

- 凡例
- 壁撤去範囲
  - 床撤去範囲
  - 壁仕上(ボード含)撤去範囲

手摺を内装仕上改修時に取外し、  
工事終了後に再取付

手摺、ライニング撤去

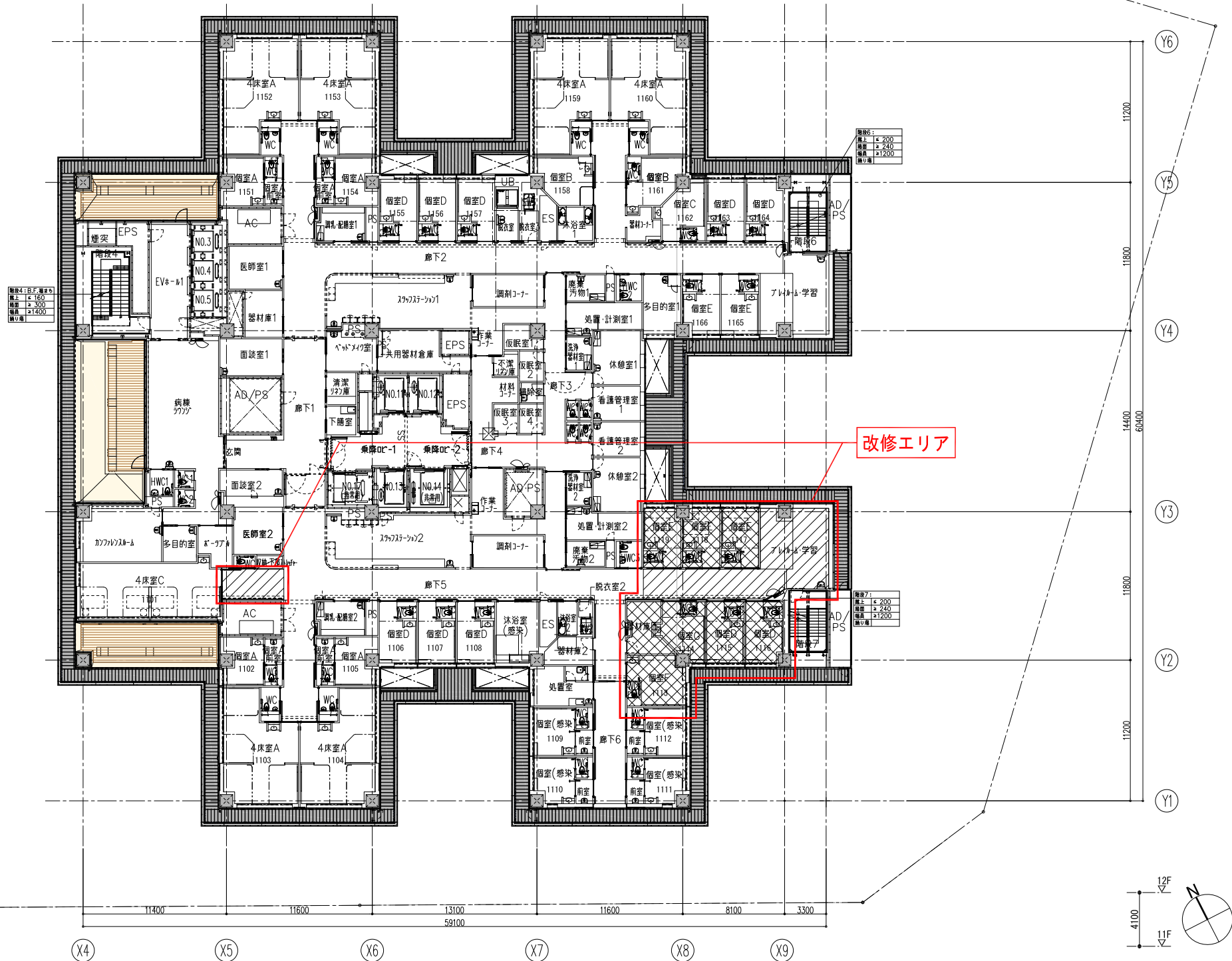
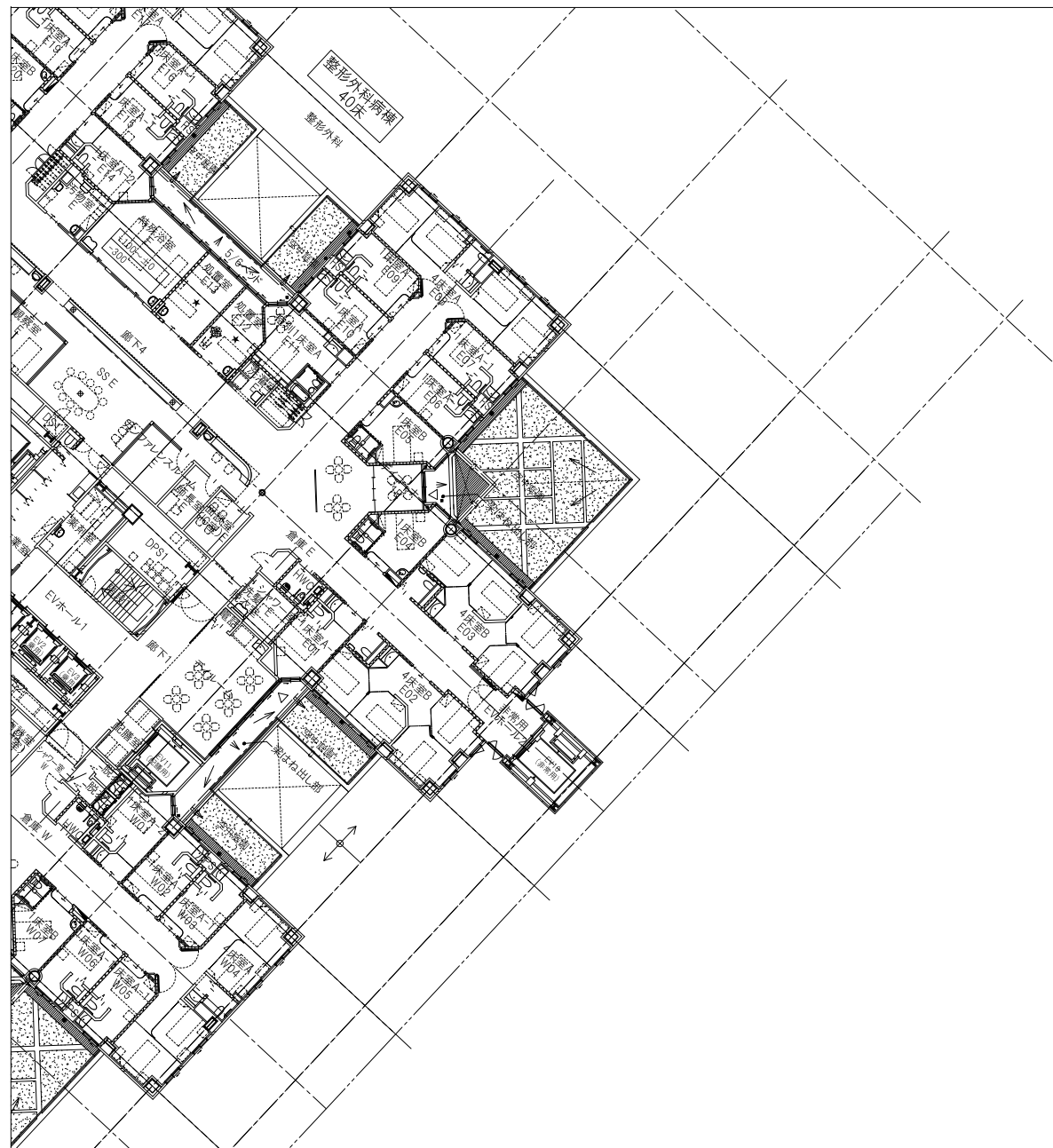
扉、手摺移設  
大便器移設(設備工事)


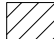
この部分以外は室内の壁仕上  
撤去、やり替え

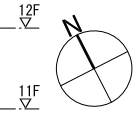
この部分以外は室内の壁仕上  
撤去、やり替え

この部分以外は室内の壁仕上  
撤去、やり替え

この部分以外は室内の壁仕上  
撤去、やり替え



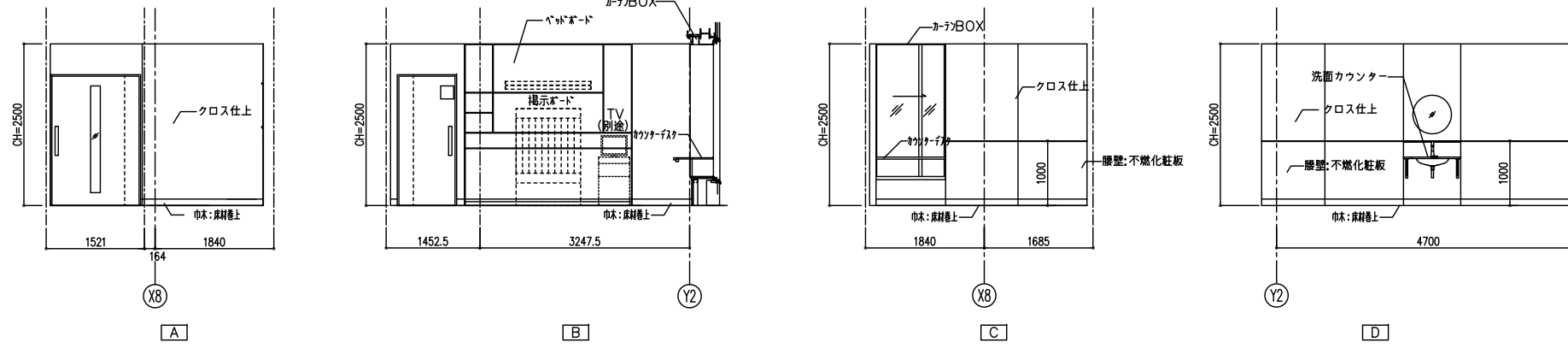
- 凡例
-  天井撤去（下地とも）  
（改修工事にて新設）
  -  システム天井のパネルを一時撤去、  
機械設備工事終了後、既存パネルを  
再利用して、既存復旧。
- ※既存のカーテンボックス、間接照明は  
撤去せずにそのまま利用。  
（塗装補修を見込む）



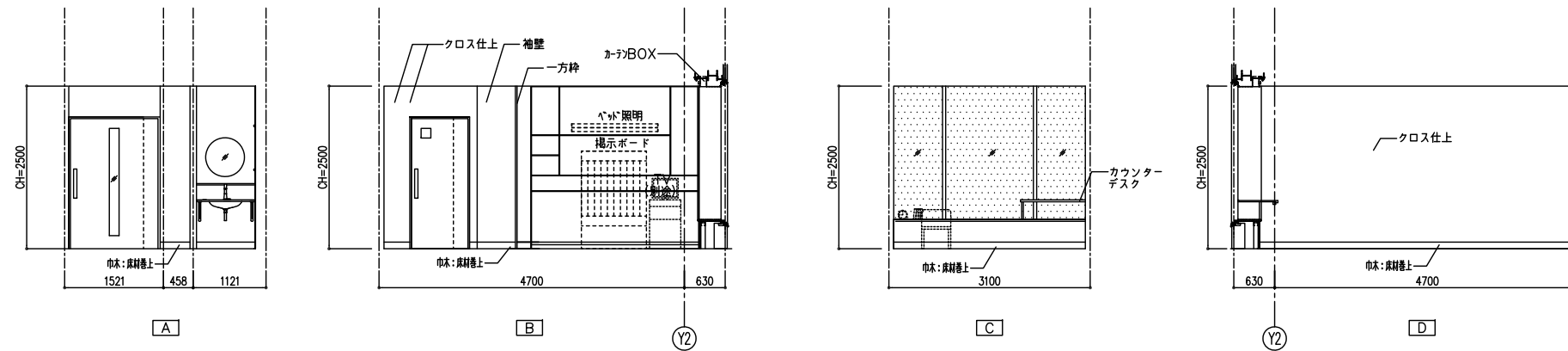
変更前

訂正		<b>KUME</b> SEKKEI 株式会社 久米設計	日付 2023年3月31日 PA 小西 剛 図 星野道子	図名 23小児医療センター11A病棟隠圧化改修工事 11階天井撤去図	図番 0220604 縮尺 A1判 1:200 A3判 1:400	図名 A-11B

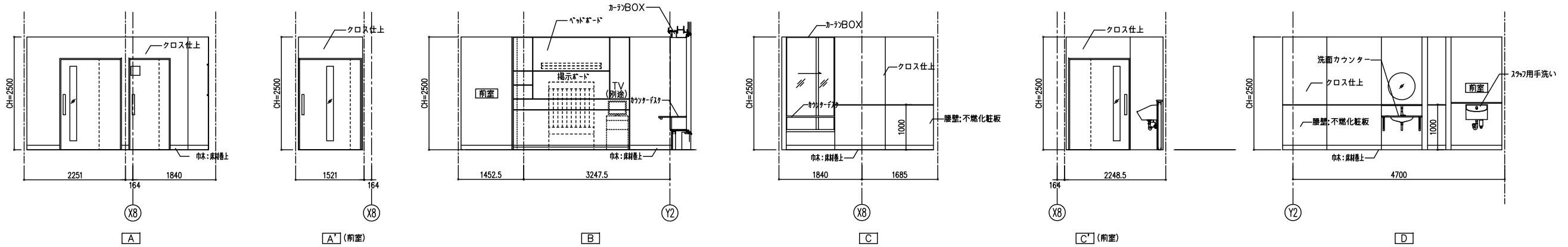
・1114号室(変更前)



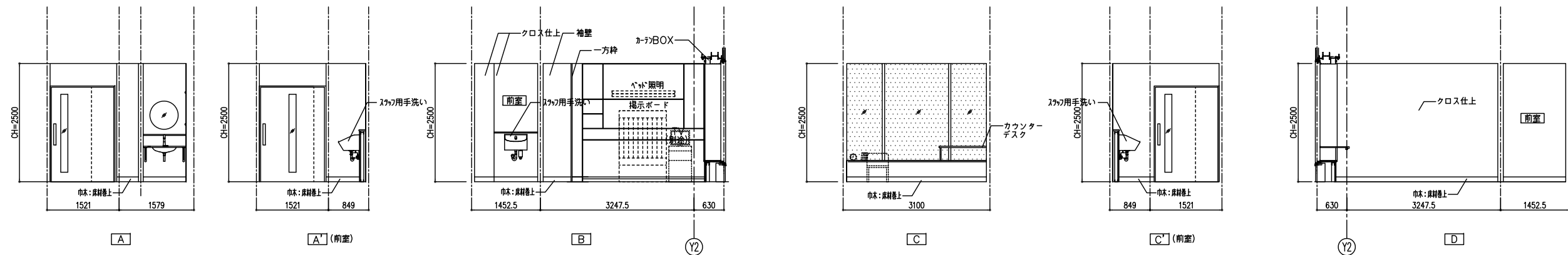
・1115号室(変更前)



・1114号室(変更後)



・1115号室(変更後)



訂正	

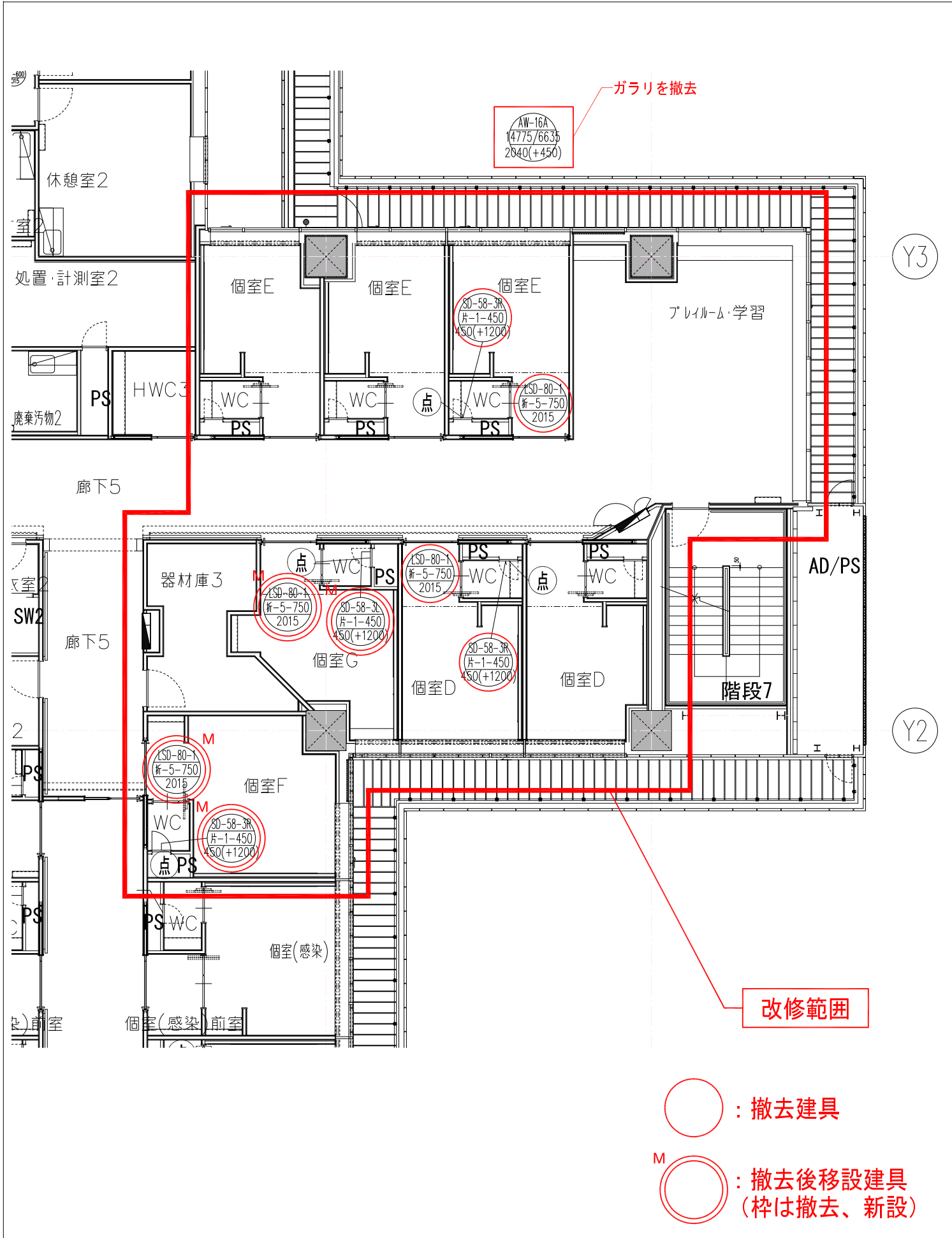
**KUME**  
SEKKEI 株式会社 久米設計

日付 2023年3月31日  
PA 小西 剛  
監修 星野道子

図番 23小児医療センター11A病棟陰圧化改修工事  
図名 病室展開詳細図  
縮尺 1:50  
1:100  
図番 0220604  
A-12

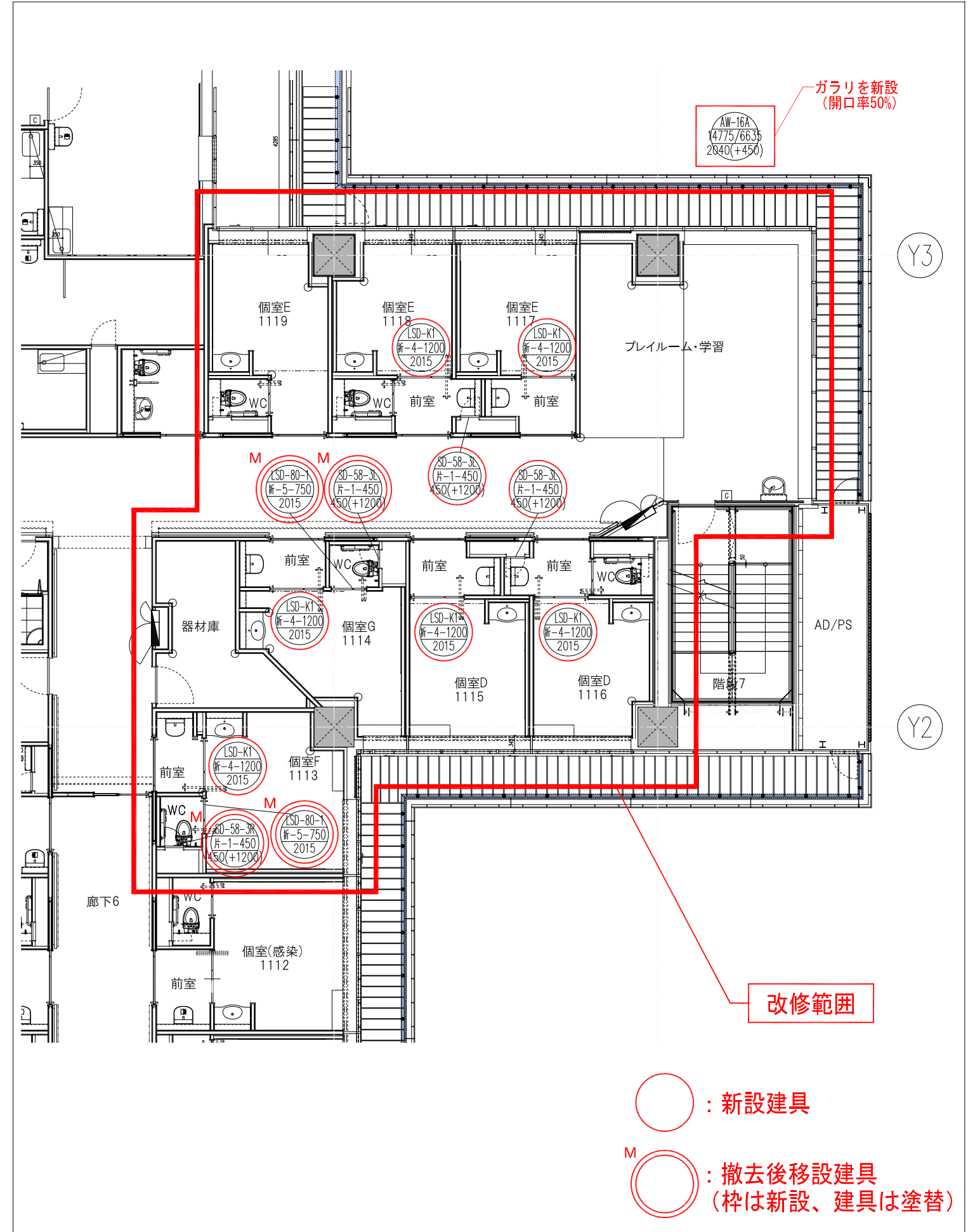


○撤去建具



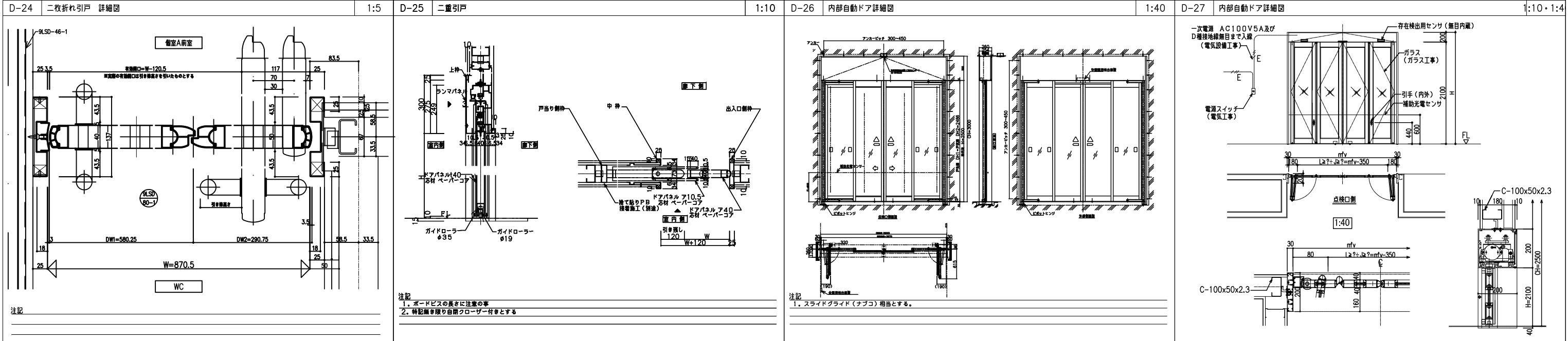
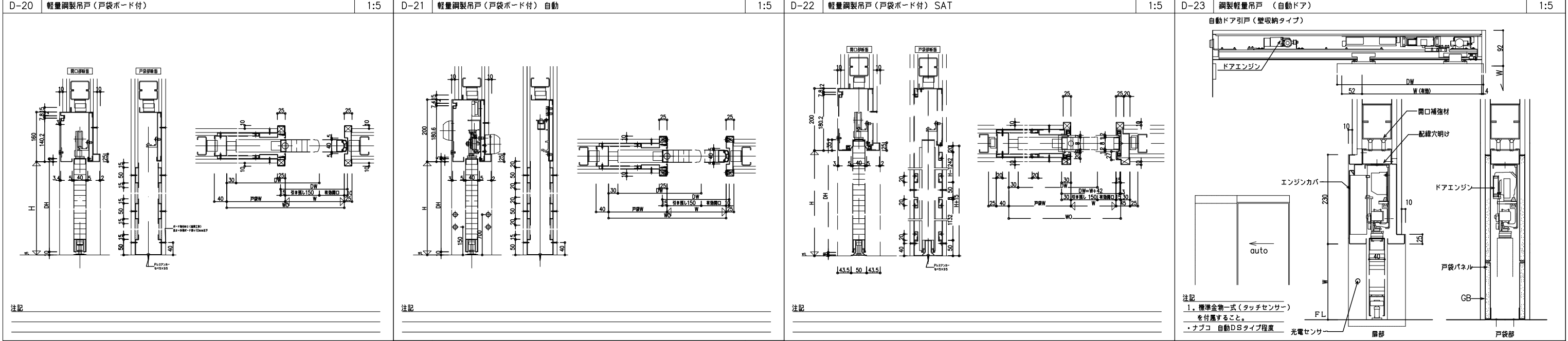
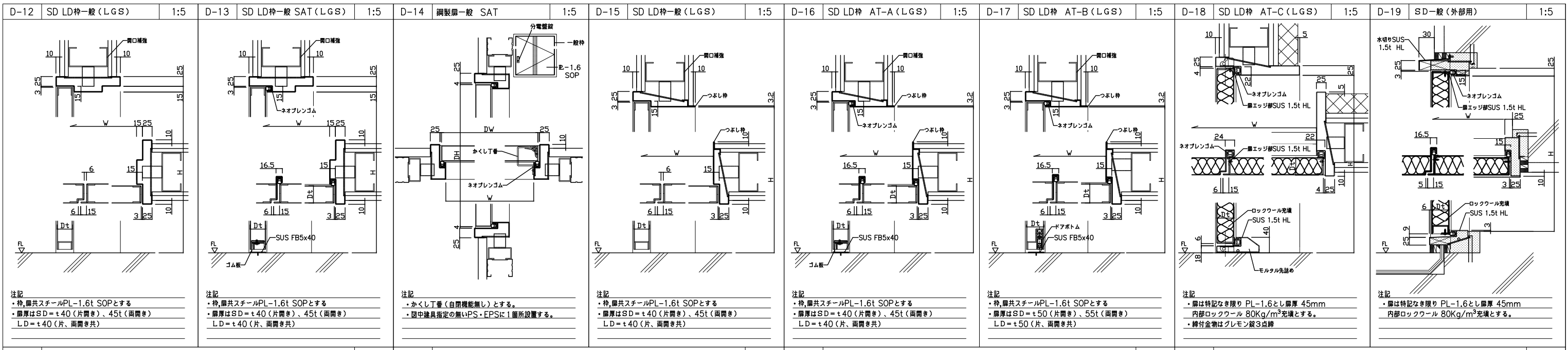
- : 撤去建具
- M ○ : 撤去後移設建具 (枠は撤去、新設)

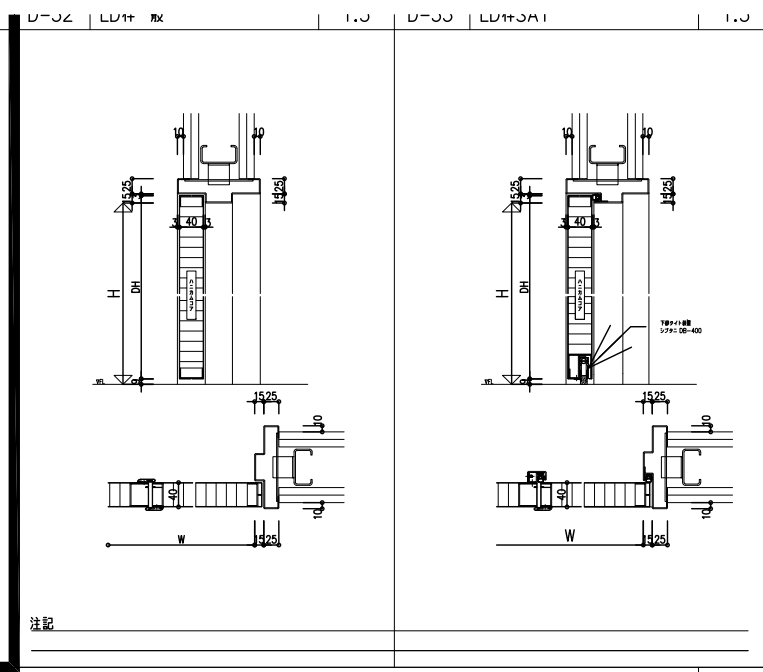
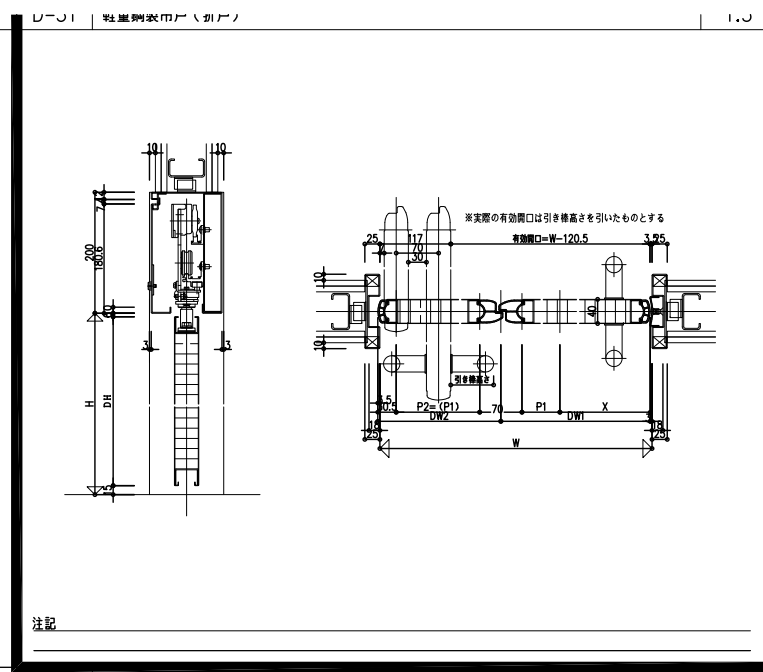
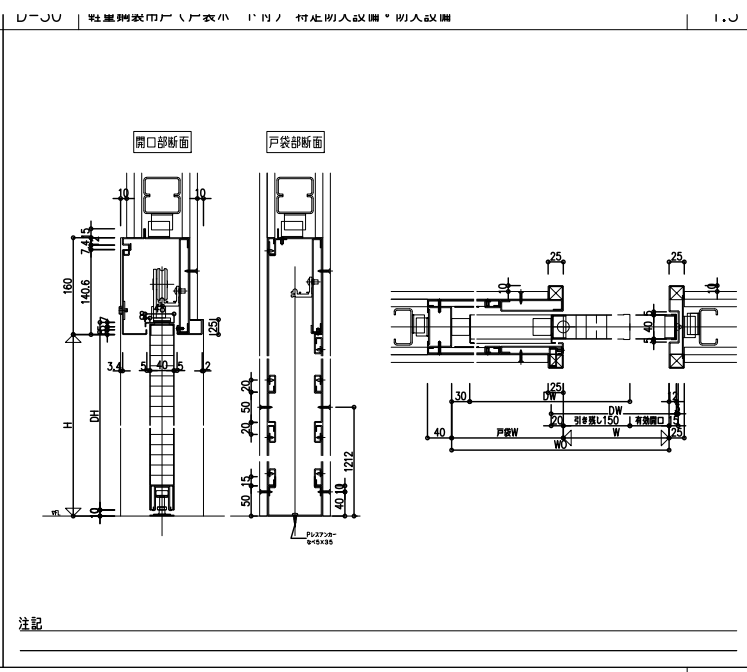
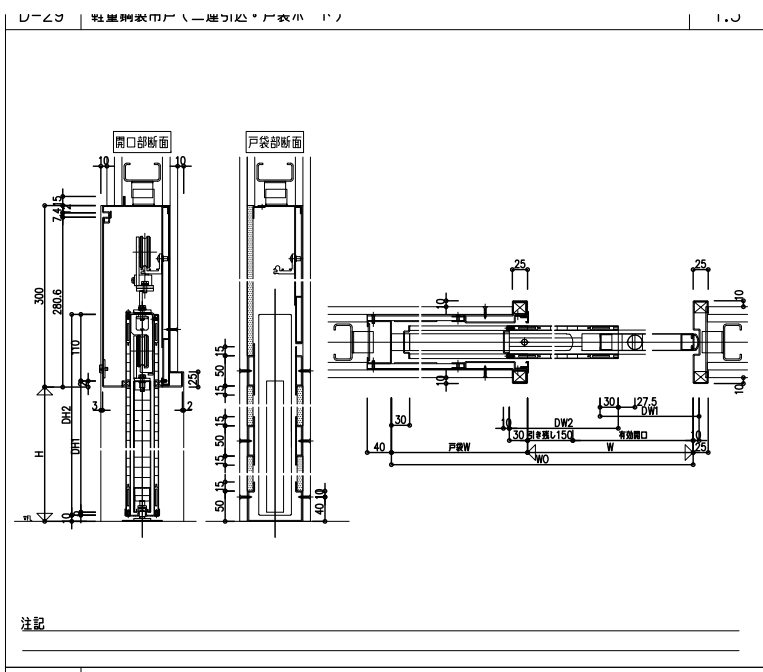
○新設建具



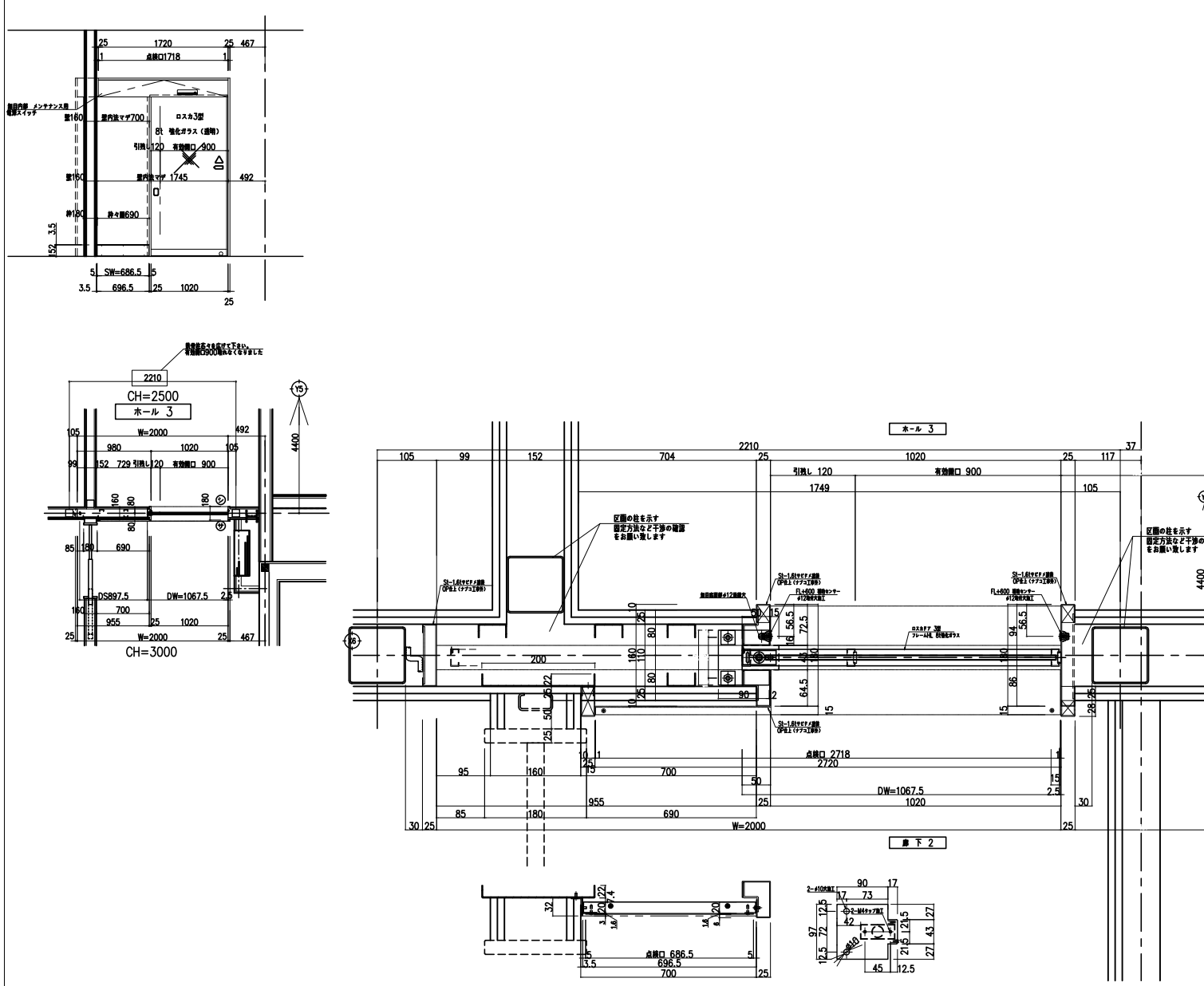
- : 新設建具
- M ○ : 撤去後移設建具 (枠是新設、建具は塗替)



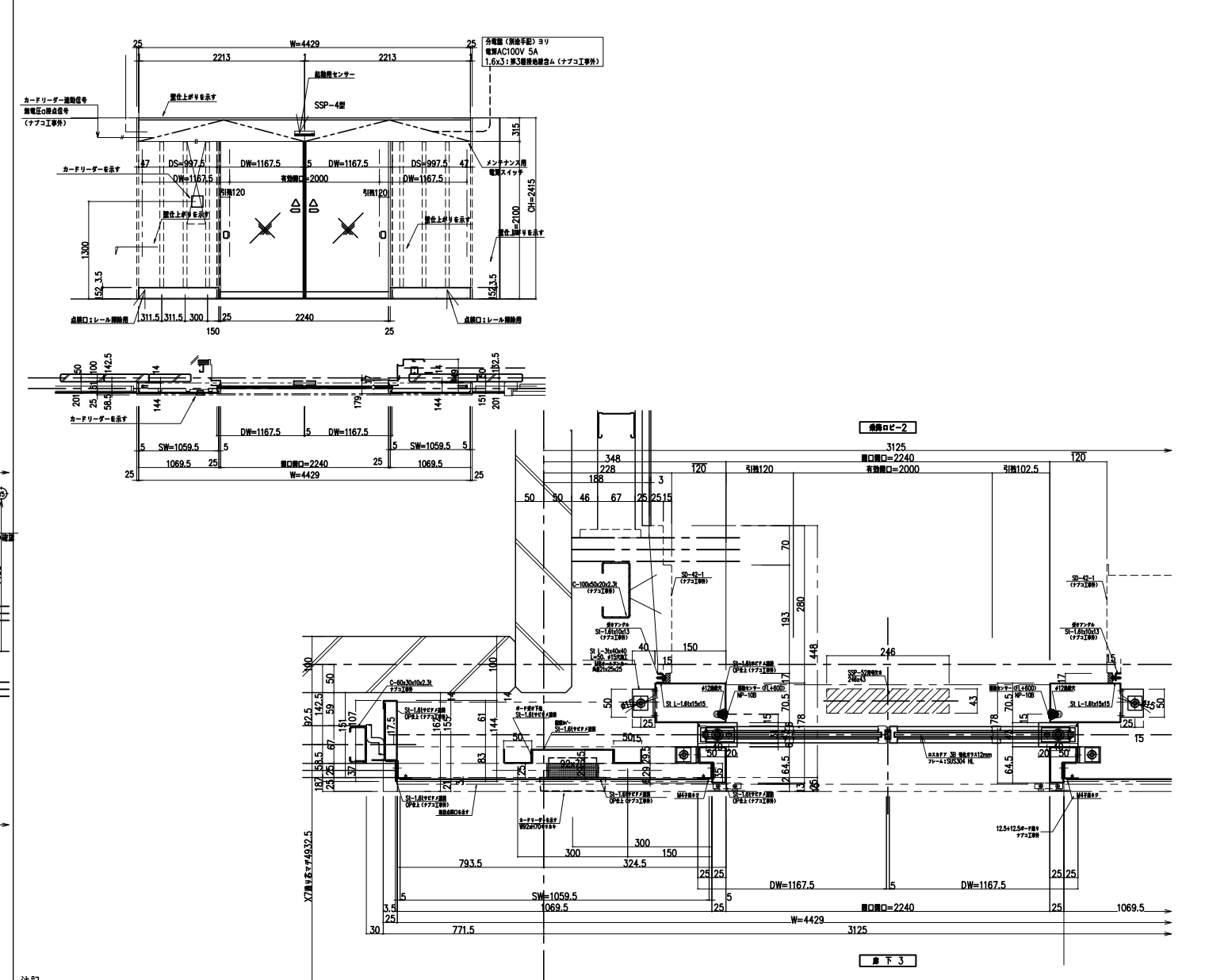




D-34 STD片引自動扉 1:40



D-35 STD引き分け自動扉 1:40



注記 1. W/H寸法、及び仕上げは建築表を優先する。

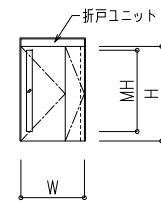
階	符号	柱番号	型式	使用箇所	仕上	寸法	硝子	数量														備考
								1F	2F	3F	4F	5F	6F	7F	8F	9F	10F	11F	12F	13F	14F	
<p>11F</p> <p>&lt;撤去建具&gt;</p> <p>LSD- 80 1 折-5 11F 個室WC SOP W 750 H 2015 FL-4 O O 2 2</p> <p>SD- 58 3R 片-1 11F PS SOP W 450 H 450 - O O 2 2</p> <p>&lt;移設建具&gt; ※枠は撤去</p> <p>LSD- 80 1 折-5 11F 個室WC SOP W 750 H 2015 FL-4 O O 2 2</p> <p>SD- 58 3L 片-1 11F PS SOP W 450 H 450 - O O 1 1</p> <p>SD- 58 3R 片-1 11F PS SOP W 450 H 450 - O O 1 1</p>																						
<div style="border: 2px solid red; padding: 10px; width: fit-content; margin: 0 auto;"> <p>変更前</p> </div>																						

階	符号	柱番号	型式	使用箇所	仕上	寸法	硝子	数量														備考
								1F	2F	3F	4F	5F	6F	7F	8F	9F	10F	11F	12F	13F	14F	
<p>11F</p> <p>&lt;新設建具&gt;</p> <p>LSD K1 折-4 11F 個室(前室) SOP W 1200 H 2015 FL-6 O 6 6      ゴムパッキン加工      三和シャッター鋼製軽量折戸(かいこえん)程度</p> <p>SD- 58 3L 片-1 11F PS SOP W 450 H 450 - O O 2 2</p> <p>&lt;移設建具&gt; ※枠は新設</p> <p>LSD- 80 1 折-5 11F 個室WC SOP 塗替 W 750 H 2015 FL-4 O O 2 2</p> <p>SD- 58 3R 片-1 11F PS SOP 塗替 W 450 H 450 - O O 1 1</p> <p>SD- 58 3L 片-1 11F PS SOP 塗替 W 450 H 450 - O O 1 1</p>																						
<div style="border: 2px solid red; padding: 10px; width: fit-content; margin: 0 auto;"> <p>変更後</p> </div>																						

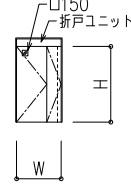




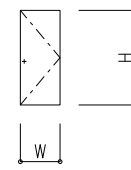
折-4



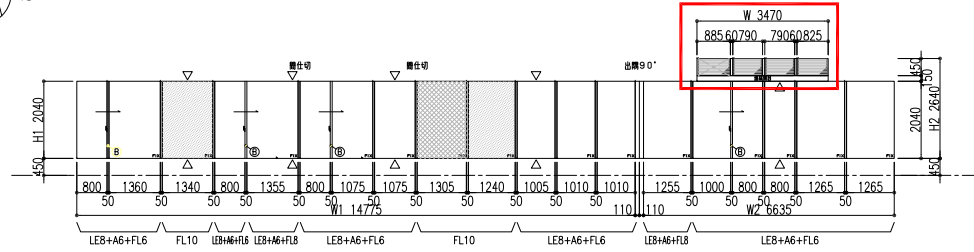
折-5



片-1



ガラリ撤去、新設(開口率50%)



<< 型式凡例 >>

- 片：片開き
- 両：両開き
- 親：親子開き
- 引：引戸
- 分：引分戸
- 枚：二枚引戸
- 枚：○枚引戸
- 折：折戸
- 防：常開防火戸
- 窓：窓
- 1…FIX
- 2…引違い
- 3…上下
- 床：吐出・FIX・戸
- 自引：自動ドア(引戸)
- 自引分：自動ドア(引分戸)
- 自枚：自動ドア(二枚引戸)
- 自折：自動ドア(折戸)
- 自引分開：自動ドア(引分開き戸)
- 重：重量シャッター
- 軽：軽量シャッター
- シ：シートシャッター
- グ：グリルシャッター
- 建具基本パターン
- 1：フラッシュドア
- 2：樞ドア
- 3：腰窓
- 4：スリット窓
- 5：小窓
- 6：ガラリ

- < 型式+α >
- 袖：袖壁付
- 外：戸袋露出

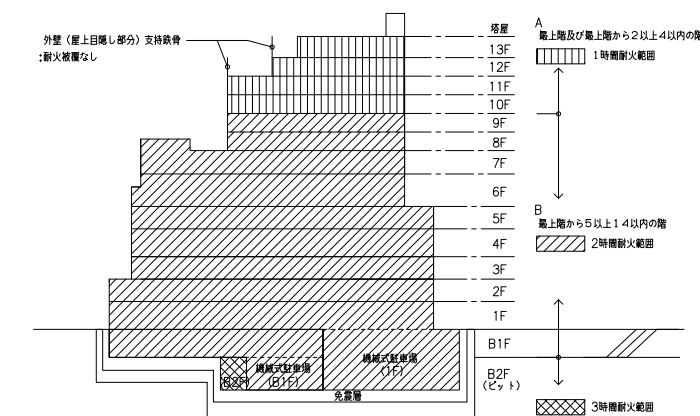
訂正	-
	-
	-
	-

KUME SEKKEI 株式会社 久米設計

日付	2023年3月31日
PA	小西 剛 建築
図師	星野道子

棟名	23小児医療センター11A病棟隠圧化改修工事	図番	0220604		
図名	建具姿図	図尺		図番	A-18

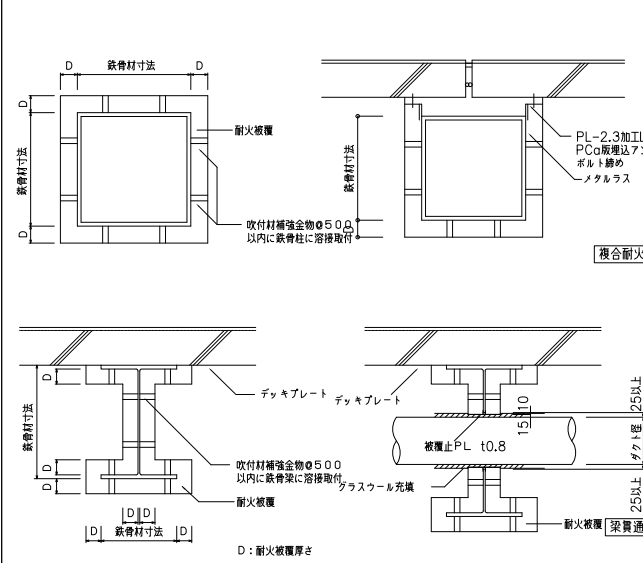
D1-01 耐火性能 (建築基準法施工令第107条の1に基づく)



注記
1. 免震層は外壁にて下階 (B2F) の延焼防止を図るため、免震層材 (積層ゴム) は耐火被覆なしとする。
2. 免震層の水平スリット部分の耐火地盤範囲は別図参照。
3. ガラスカーテンウォールの層間区画部は耐火パネルを使用する。
4. 壁については、耐火性能評価による耐火性能を満たすものとする。
5. 令114条に規定する昇降については耐火構造とする。
(建築基準法施工令第107条の1に基づく)

RCH2\_耐火性能 (建築基準法施工令第107条の1に基づく)

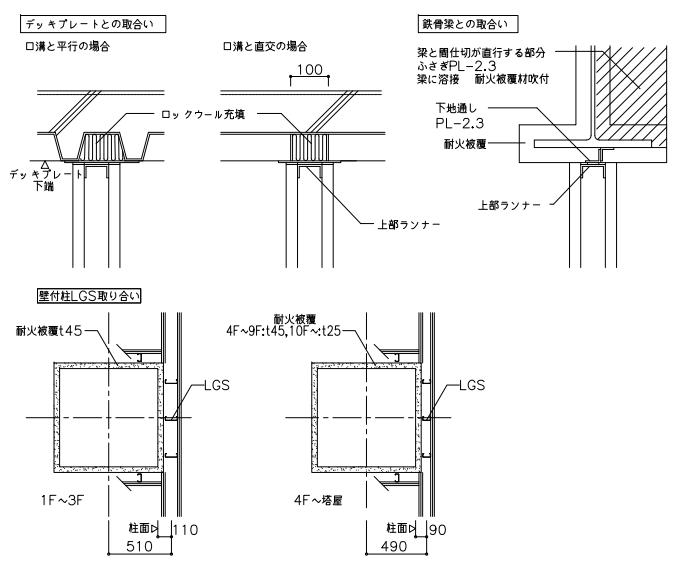
D1-02 鉄骨柱・梁耐火被覆詳細図



RCH2\_鉄骨柱・梁耐火被覆詳細図

1:20

D1-03 耐火LGS間仕切壁の取合い標準詳細図



KFH

1:10

L1 一般壁: 天井下まで
GB-R (GB-S)
t1=12.5
t2=12.5
L1S...表層GB-S t=12.5とする (シーリング)

L2 一般壁: 天井下まで (両面)
GB-R (GB-S)
t1=12.5
t2=12.5
L2S...表層GB-S t=12.5とする (シーリング)

L3 一般壁: 天井下まで
GB-R
t1=12.5
t2=6
WC室内は、下地GB-S t=12.5とし、化粧ケイカル板t2=6とする

L1 一般壁: スラブ下まで
GB-R (GB-S)
t1=12.5
t2=12.5
L1S...表層GB-S t=12.5とする (シーリング)

L2 一般壁: スラブ下まで (両面)
GB-R (GB-S)
t1=12.5
t2=12.5
L2S...表層GB-S t=12.5とする (シーリング)

ALC (耐火構造)
ALC-1
スラブ又は床下 Δ
15以下
25以上
バスターピンφ3.5
=28以上 φ900以内

D1-12 ALC-1
スラブ又は床下 Δ
15以下
25以上
バスターピンφ3.5
=28以上 φ900以内

D1-12 ALC-1
スラブ又は床下 Δ
15以下
25以上
バスターピンφ3.5
=28以上 φ900以内

F1 防火区画壁 (スラブからスラブ下まで)
t1=12.5
t2=12.5
耐火1時間 (両面張)

F2 防火区画壁 (スラブからスラブ下まで)
GB-R
t1=12.5
t2=21
耐火1時間 (片面張)

F1 114条・126条の2区画壁 (スラブからスラブ下まで)
t1=12.5
t2=12.5
耐火1時間 (両面張)

F3 耐火+遮音壁 (スラブからスラブ下まで)
LGS100
t1=12.5
t2=12.5
t3=4
耐火1時間 (両面張) (吉野石膏 S12-P)

F4 耐火+遮音壁 TL0-64 (スラブからスラブ下まで)
GB-RH
t1=9.5
t2=21
耐火1時間 (両面張) (タイガードリーミー・65)

F5 耐火+遮音壁 TL0-61 (スラブからスラブ下まで)
LGS100
t1=12.5
t2=12.5
耐火1時間 (両面張)

Lx 錯乱線防護 (スラブからスラブ下まで)
GB-R
t1=12.5
t2=12.5
耐火1時間 (両面張)

D1-12 ALC-1
スラブ又は床下 Δ
15以下
25以上
バスターピンφ3.5
=28以上 φ900以内

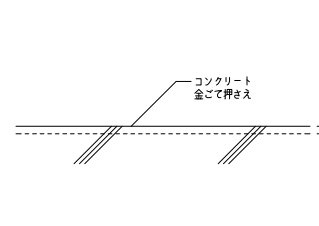
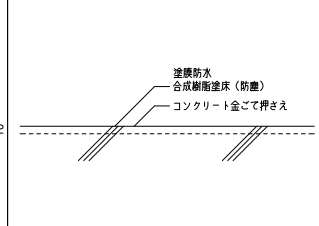
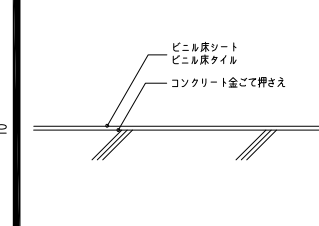
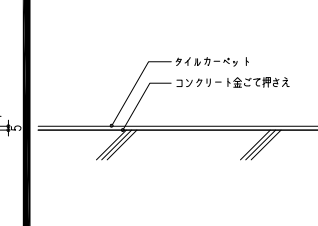
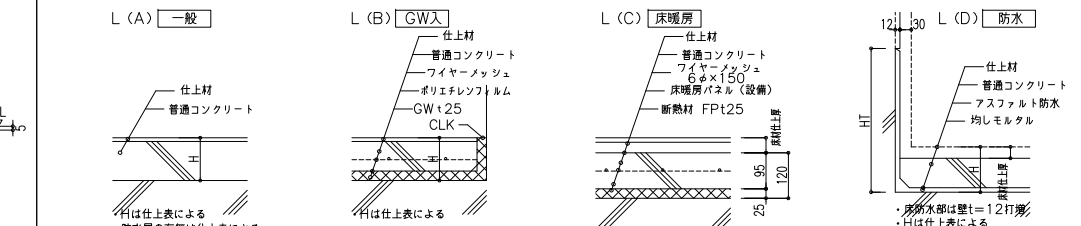
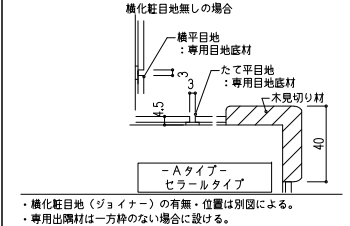
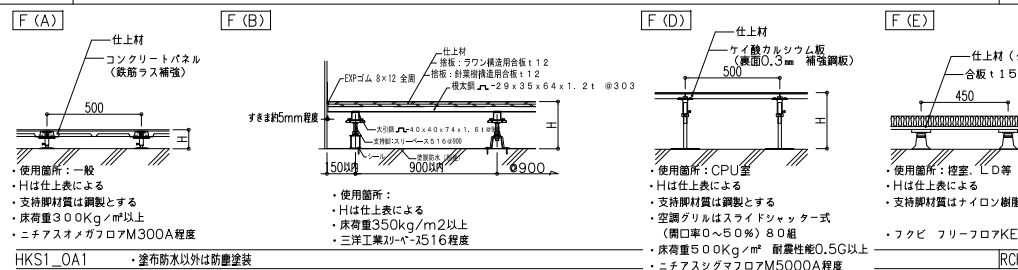
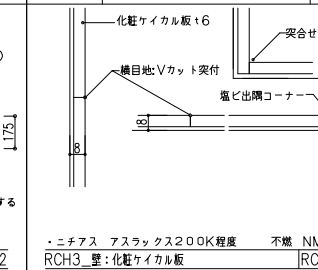
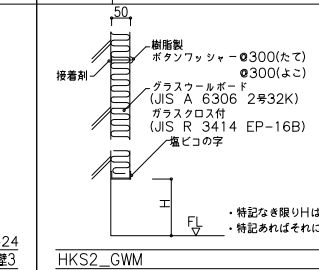
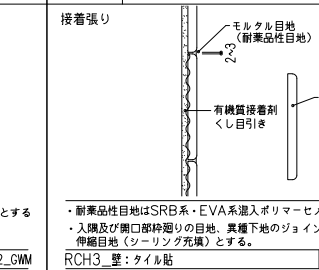
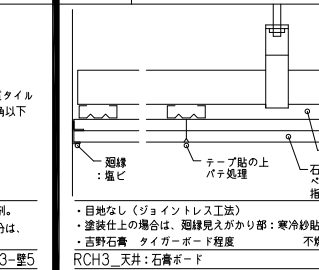
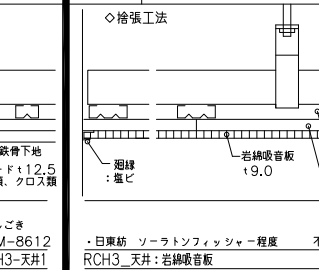
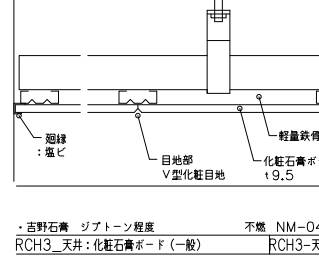
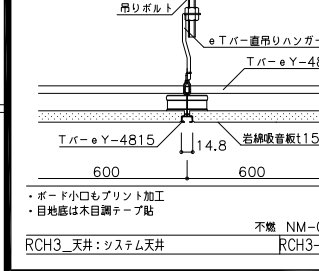
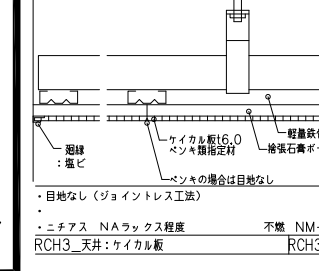
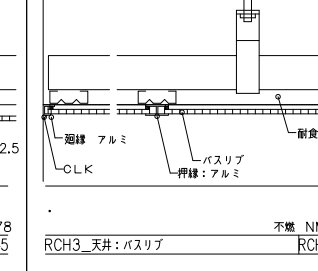
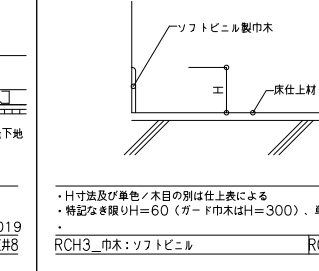
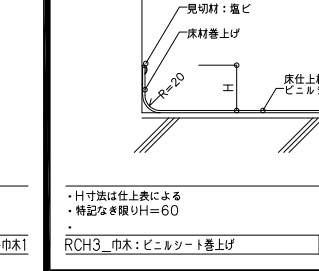
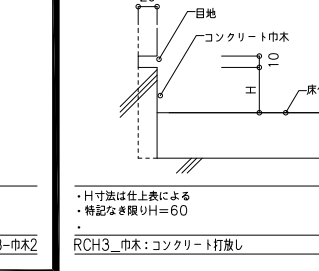
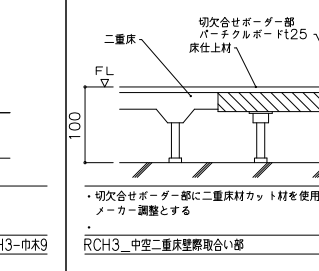
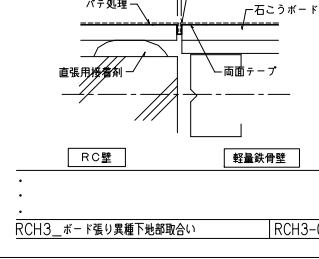
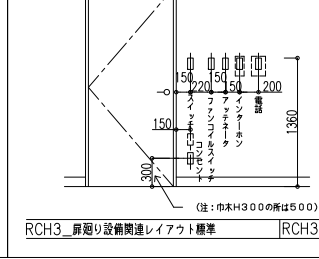
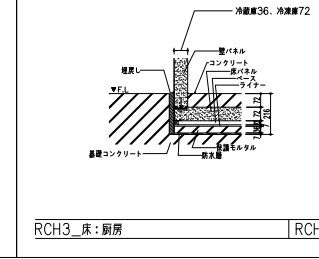
D1-13 ALC-2 片面貼り (天井まで) (UL工法)
耐火1時間 (両面張)

D1-14 セメントボード
耐火1時間 (両面張)

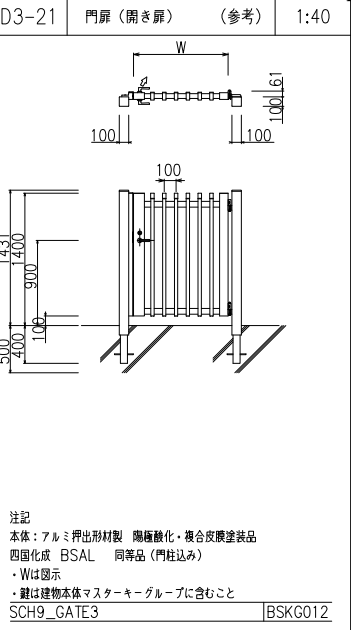
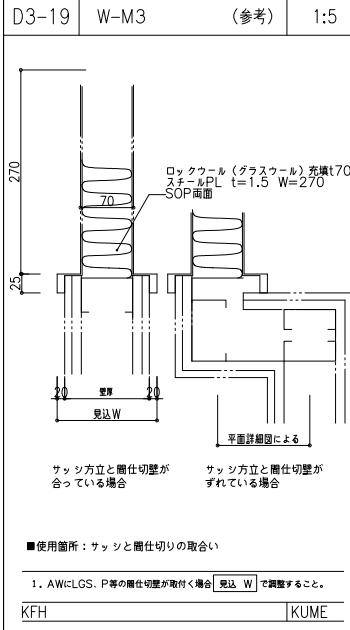
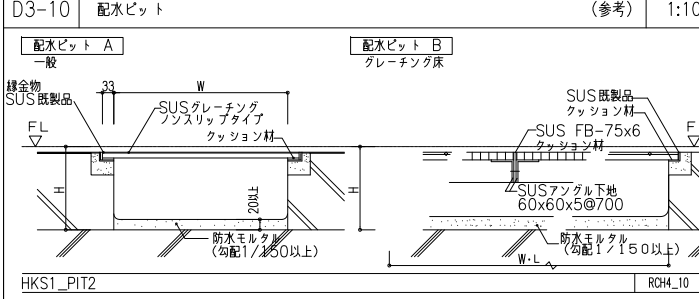
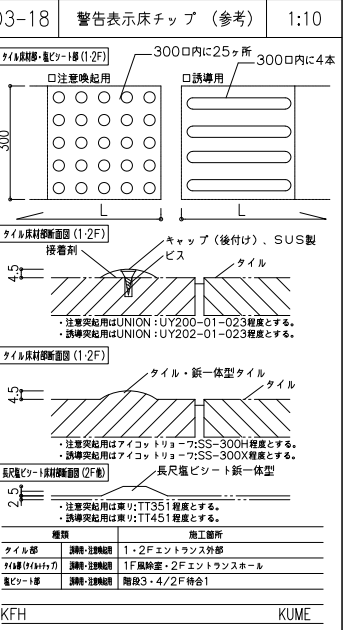
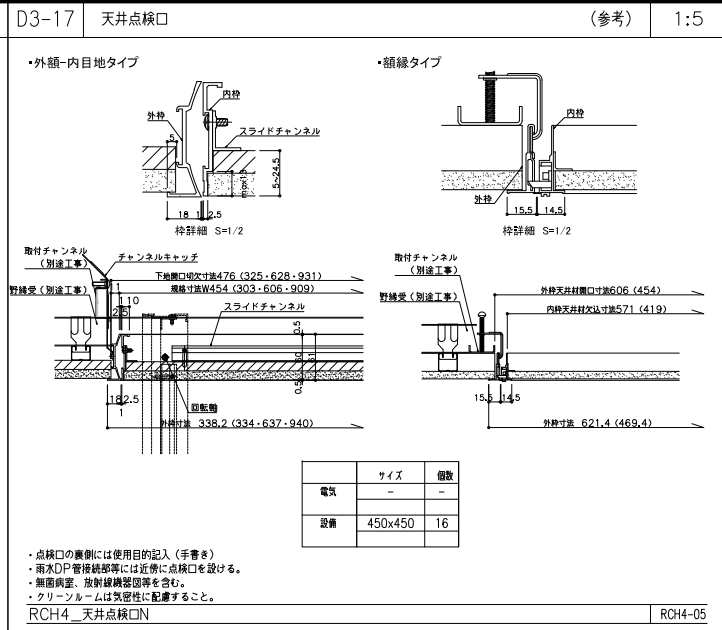
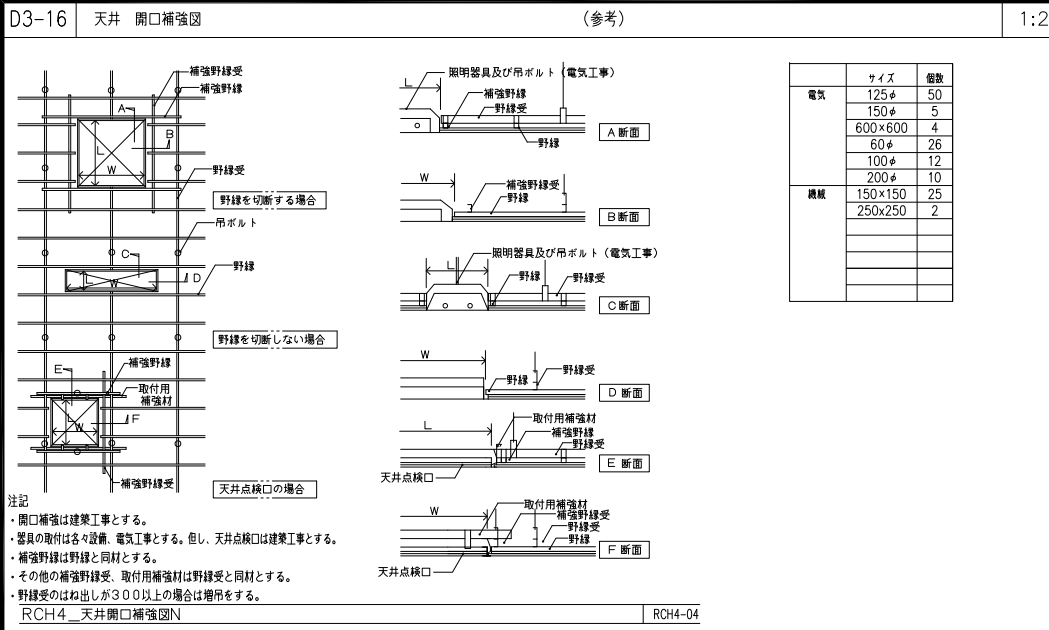
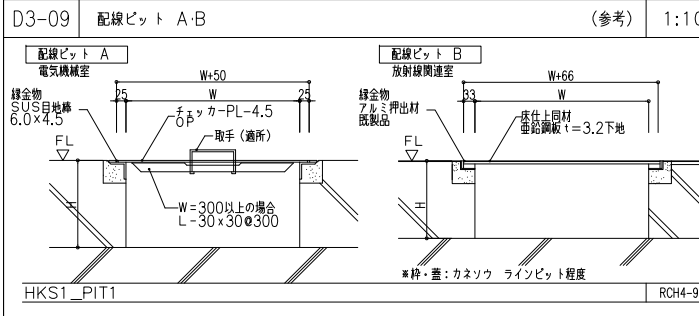
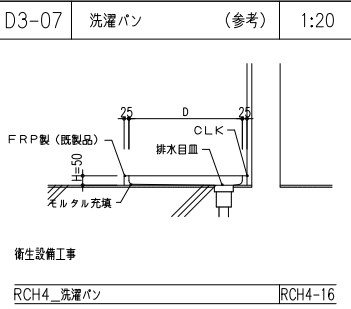
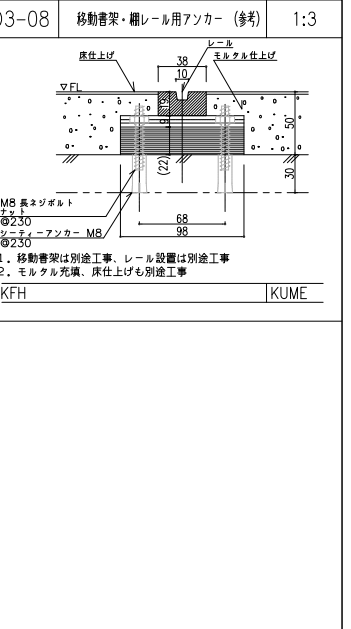
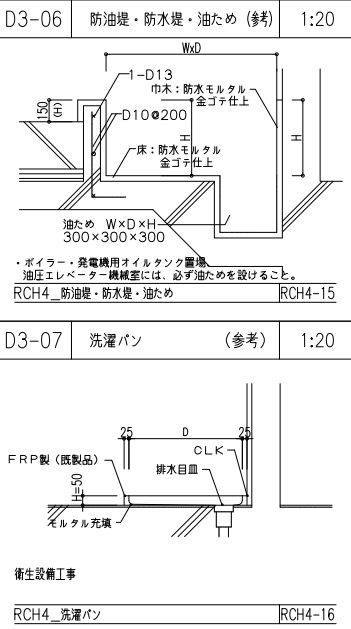
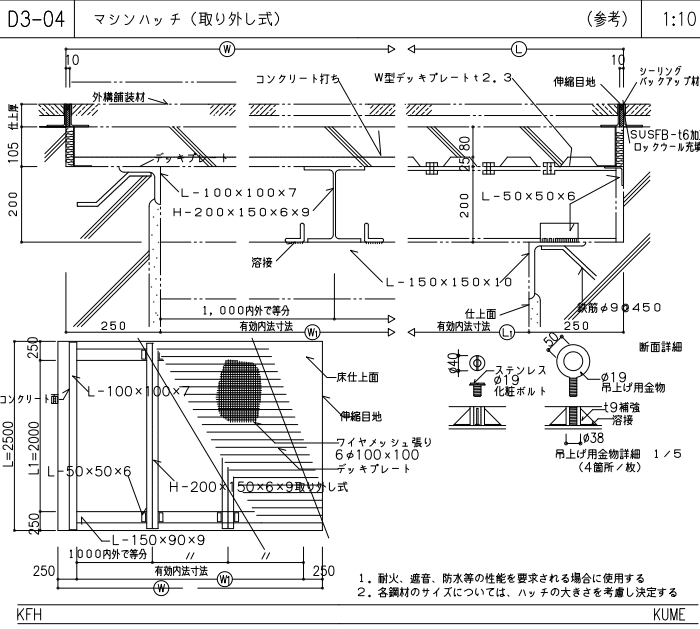
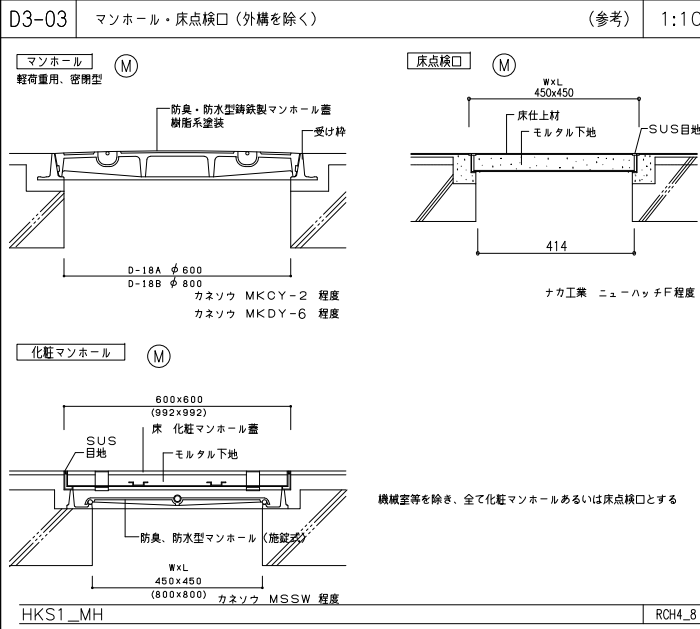
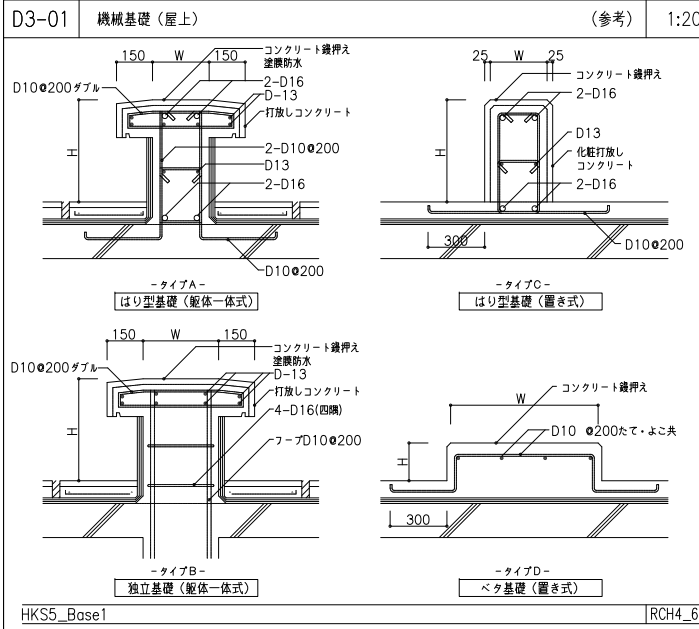
D1-15 軽量鉄骨壁 開口補強
耐火1時間 (両面張)

D1-16 開口補強
耐火1時間 (両面張)

D1-17 音楽室 (床壁・天井)
耐火1時間 (両面張)

D2-01 床: コンクリート直押え 1:5  HKS1_RC1 RCH3-1	D2-02 床: 塗床材塗布 1:5  HKS1_PP1 OSB1_PP1	D2-03 床: ビニル(ゴム)床シート ビニル(ゴム)床タイル貼 1:5  HKS1_VINYLI OSB1_VNYLI	D2-04 床: タイルカーペット敷 1:5  HKS1_TCPT1 OSB1_TCPT	D2-09 床: 押えコンクリート下地 1:10 L(A) [一般] L(B) [GW入] L(C) [床暖房] L(D) [防水]  HKS1_RC2 RCH3-11	D2-11 壁: 化粧合板A 1:2  RCH3-壁1 不燃 NM-9300 RCH3_壁:化粧合板A		
D2-10 床: 中空二重床 (仕上備考に記載) 1:20 F(A) F(B) F(D) F(E)  HKS1_OA1 RCH3-12	D2-13 壁: 化粧ケイカル板 1:2  RCH3_壁:化粧ケイカル板 不燃 NM-8424 RCH3-壁3	D2-14 壁: GWマット 1:10  HKS2_GWM OSB2_GWM	D2-15 壁: タイル貼 1:5  RCH3_壁:タイル貼 RCH3-壁5	D2-16 天井: 石膏ボード 1:5  RCH3_天井:石膏ボード RCH3-天井1	D2-17 天井: 岩綿吸音板 1:5  RCH3_天井:岩綿吸音板 不燃 NM-8599 RCH3-天井2		
D2-18 天井: 化粧石膏ボード(一般) 1:5  RCH3_天井:化粧石膏ボード(一般) RCH3-天井3	D2-19 天井: システム天井 1:5  RCH3_天井:システム天井 RCH3-天井3	D2-20 天井: ケイカル板 1:5  RCH3_天井:ケイカル板 不燃 NM-8578 RCH3-天井5	D2-23 天井: バスリブ 1:5  RCH3_天井:バスリブ 不燃 NM-1019 RCH3-天井8	D2-24 巾木: ソフトビニル 1:5  RCH3_巾木:ソフトビニル RCH3-巾木1	D2-25 巾木: ビニルシート巻上げ 1:5  RCH3_巾木:ビニルシート巻上げ RCH3-巾木2	D2-32 巾木: コンクリート打放し 1:5  RCH3_巾木:コンクリート打放し RCH3-巾木9	D2-35 中空二重床壁際取合い部 1:5  RCH3_中空二重床壁際取合い部 RCH3-03
D2-37 ボード張り異種下地部取合い 1:5  RCH3_ボード張り異種下地部取合い RCH3-05	D2-38 扉廻り設備関連レイアウト標準 1:40  RCH3_扉廻り設備関連レイアウト標準 RCH3-06	D2-39 床: 厨房冷凍庫・冷蔵庫床 1:20 ※別途工事  RCH3_床:厨房 RCH3-床					

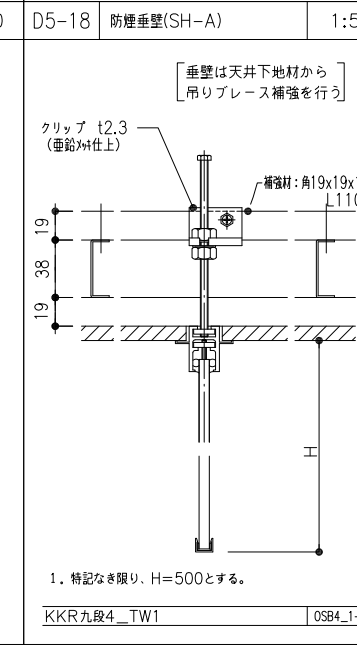
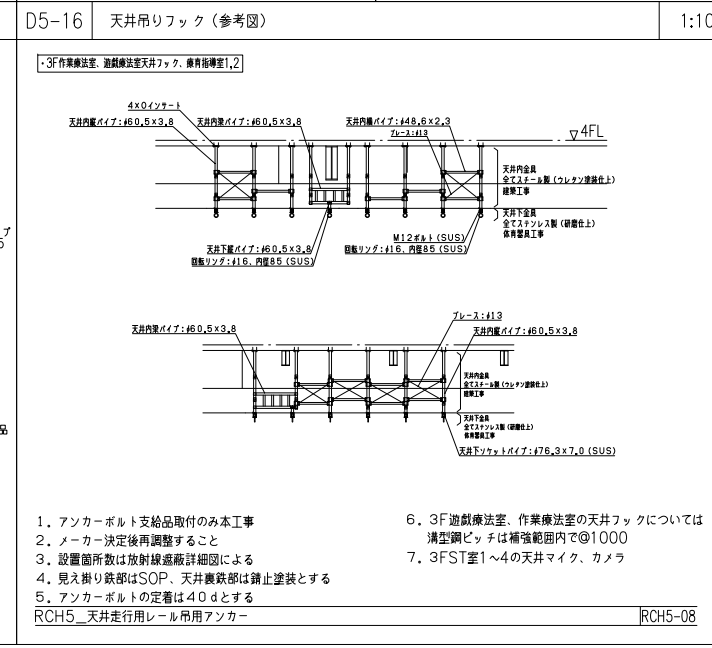
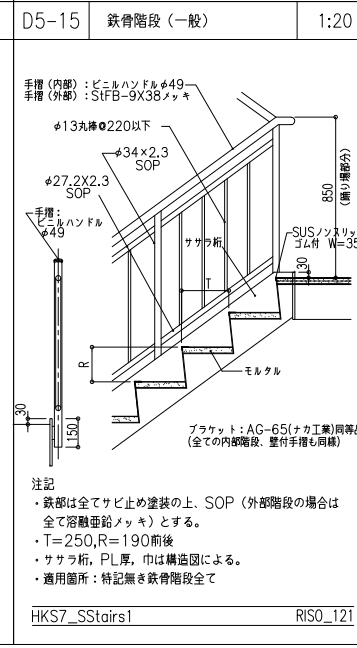
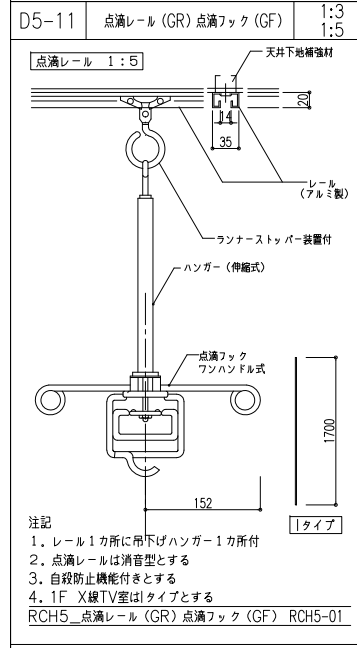
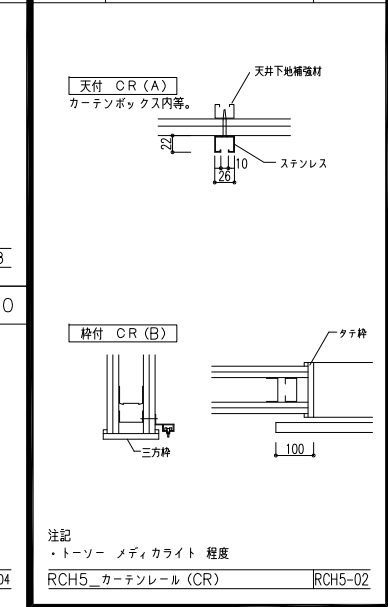
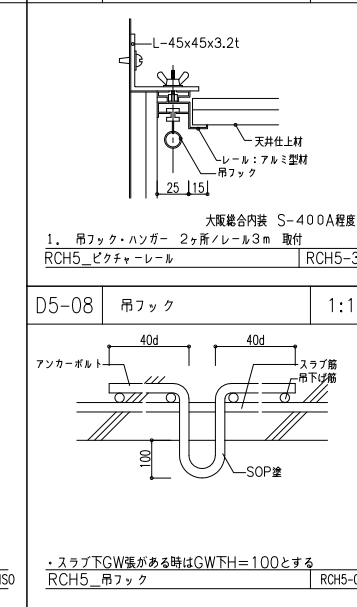
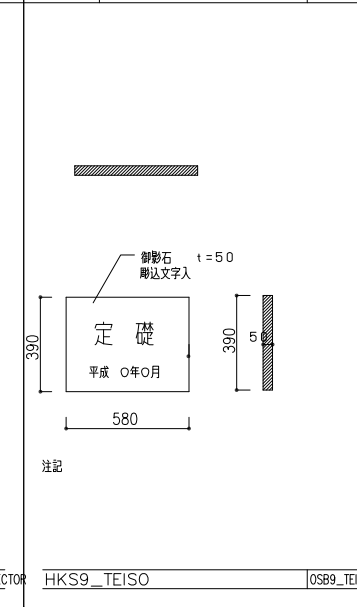
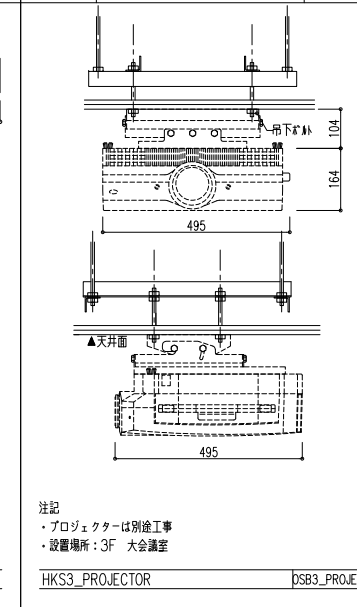
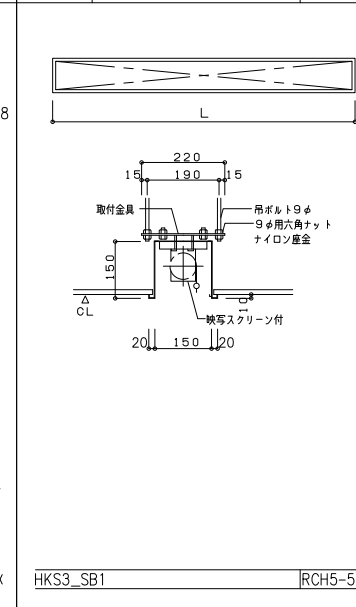
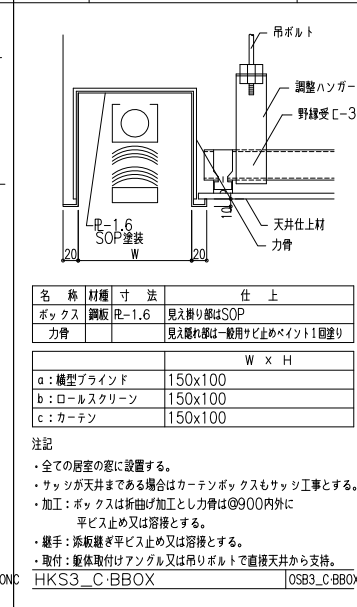
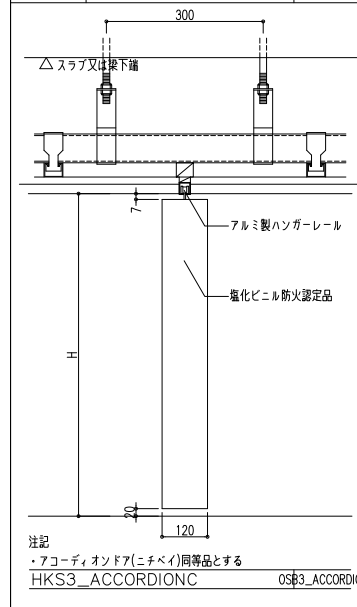




D4-01	手摺・ストレッチャーガード (STG)	1:20	D4-02	コーナーガード	1:5	D4-04	AEDボックス設置詳細	1:10	D4-05	三方枠・二方枠・一方枠	1:10	D4-07	検収窓	1:20	D4-10	エレベーター三方枠取付金物	1:30														
<p>【外来廊下】 【外来中待合】 【病棟廊下】</p> <p>幅ビコ型見切り材 0-34Vsl/AFS-65/VAエソフト 不燃化粧板 t=3.0 目透し貼り H=1000まで コーナーガード</p> <p>・上部部に幅ビコ見切り材 (ABS) 既製型材を通す。 ・鉄部は全てSOP仕上げとする。</p>		<p>□タイプ エントランス・外來・待合・病棟 病棟等</p> <p>木見切り (天井迄) 不燃化粧板 建具枠または三方枠 出隅部</p>		<p>ベニア下地 AEDボックス (別途工事) FL+1200</p> <table border="1"> <tr><th>設置場所</th><th>箇所数</th></tr> <tr><td>1・2・3階</td><td>5</td></tr> <tr><td>その他の階</td><td>2</td></tr> </table> <p>・AEDボックスはフクダ電子M3K-1009COMPACTを想定。 HKS8_AED OSB8_AED</p>		設置場所	箇所数	1・2・3階	5	その他の階	2	<p>天井のみ込み 天井面 モルタル充填 スラブのみ込み RCの場合 天井のみ込み 天井面 モルタル充填 LSGの場合</p> <p>・室内地盤の小口には1方枠を設置すること。 ・スチールt1.6 SOP塗装とする。</p>		<p>300×300×600</p> <table border="1"> <tr><th>寸法</th><th>材料</th></tr> <tr><td>目枠</td><td>SUS304 t1.0 HL</td></tr> <tr><td>ガラス</td><td>透明ガラス (厚み10)</td></tr> <tr><td>取付金物</td><td>ステンレス (厚み10)</td></tr> <tr><td>取付金物</td><td>ステンレス (厚み10)</td></tr> <tr><td>取付金物</td><td>SUS304 t1.0 HL (取付)</td></tr> <tr><td>取付金物</td><td>SUS304</td></tr> </table> <p>※クロロムゲートネット付き</p> <p>注記 1. 材質は全てSUS製 2. 設置箇所は1Fの診察室4, 5</p>		寸法	材料	目枠	SUS304 t1.0 HL	ガラス	透明ガラス (厚み10)	取付金物	ステンレス (厚み10)	取付金物	ステンレス (厚み10)	取付金物	SUS304 t1.0 HL (取付)	取付金物	SUS304	<p>鉄骨梁 ハンガーレール受 L=75x75x6 三方枠等 □=60x60x2.3 (壁枠は上下現又は受金物まで通す) ≠=厚巾×2 ≠=100x50x5x7.5 FL 鉄骨梁 PL-12φ500 三方枠受金物</p> <p>注記・取付金物は全て、垂鉛めきとする。</p>	
設置場所	箇所数																														
1・2・3階	5																														
その他の階	2																														
寸法	材料																														
目枠	SUS304 t1.0 HL																														
ガラス	透明ガラス (厚み10)																														
取付金物	ステンレス (厚み10)																														
取付金物	ステンレス (厚み10)																														
取付金物	SUS304 t1.0 HL (取付)																														
取付金物	SUS304																														

D4-11	補助放水栓ボックス (既存利用)	1:20	D4-13	消火器ボックス	1:20	D4-14	減菌器回り	1:20	D4-16	RC階段 (階段9)	1:10	D4-15	ミニキッチン (MK)	1:20	D4-17	保健発達廊下壁面	1:50								
<p>タイプA (埋込型) タイプB (露出型)</p> <p>補助放水栓ボックス (設備工事) スチールPL t1.6 B-AE仕上</p> <p>枠 (設備工事) スチールPL t1.6 B-AE仕上</p> <p>ボックス (設備工事)</p> <table border="1"> <tr><th>設置箇所数 (平面詳細図)</th><th>特記無き限り補助放水栓+消火器とする。</th></tr> <tr><th>使用目的</th><th>W×D×H</th><th>数</th></tr> <tr><td>補助放水栓</td><td>600×235×1240</td><td></td></tr> <tr><td>補助放水栓+消火器</td><td>900×235×1240</td><td></td></tr> <tr><td>連結放水栓</td><td></td><td></td></tr> </table> <p>1. タイプA (埋込型) ボックス、下地補強、壁フカシは建築工事 それ以外は全て設備工事 2. ボックス内の取付け用金物は設備工事 3. 扉は180°開きとする 4. 各ボックスの使用目的の表示はシルク印刷とする</p>		設置箇所数 (平面詳細図)	特記無き限り補助放水栓+消火器とする。	使用目的	W×D×H	数	補助放水栓	600×235×1240		補助放水栓+消火器	900×235×1240		連結放水栓			<p>消火器ボックスA &lt;半埋込&gt; ユニオン UFB-2F-3007同等</p> <p>消火器ボックスB &lt;半埋込&gt; ユニオン UFB-2P-262N同等</p> <p>個数・A:8個 B:80個 床置型:16個</p> <p>・大型消火器ボックスの設置場所は1F廊下オイルタンク室前の外部とし寸法H1190 W560 D530 スチール製ハック:設置型 助米50型同等とする</p>		<p>ウレタン取付=50打込み 化粧はいカル板 t=6 GW敷込みt=50 化粧はいカル板 t=6.0 SUS化粧パネル 本体1650 W:1610 三方枠 SUS304 t=1.5 HL 防錆面 PW6.8 600 600 220 220 600 本体1980 H:2200</p> <p>※W×H寸法は使用メーカー寸法による。</p>		<p>SUSノンスリッパ 防塵塗装 モルタル金ゴテ</p> <p>注記 KFH KUME</p>		<p>流し: SUS430 HL 扉: 樹脂タイプ 高板: マラミン化粧板 ミニキッチン 1050 500 1900 850 500 V FL</p> <p>注記 ・IH 200V型 (冷蔵庫なし)</p>		<p>診察室等 有効900 不燃化粧板 (壁まで) 廊下側 壁 廊下側 廊下側 不燃化粧板 V4FL 602700</p> <p>・3F保健発達 廊下1, 2, 4壁面(建具キープラン記載なし)</p>	
設置箇所数 (平面詳細図)	特記無き限り補助放水栓+消火器とする。																								
使用目的	W×D×H	数																							
補助放水栓	600×235×1240																								
補助放水栓+消火器	900×235×1240																								
連結放水栓																									

D5-01 アコーディオンカーテン 1:10 D5-02 カーテン・ブラインドボックス 1:5 D5-03 スクリーンボックス (SB) 1:10 D5-04 天井吊アプロジェクター取付下地 1:10 D5-06 定礎石 1:20 D5-07 ピクチャーレール 1:3 D5-12 カーテンレール (CR) 1:10

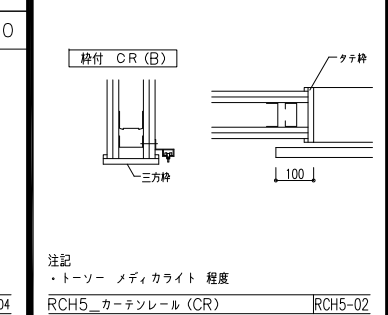
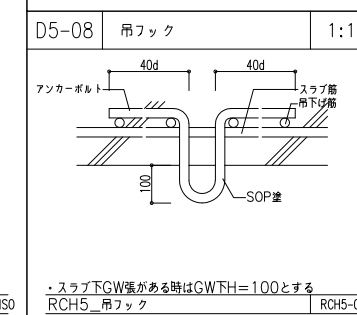


名称	材質	寸法	仕上
ボックス	鋼板 R-1.6	見え隠れ部はSOP	
力骨		見え隠れ部は一般用サビ止めペイント1回塗り	
W x H			
a: 縦型ブラインド		150x100	
b: ロールスクリーン		150x100	
c: カーテン		150x100	

注記  
 ・全ての居室の窓に設置する。  
 ・サッシが天井まである場合はカーテンボックスもサッシ工事とする。  
 ・加工: ボックスは折曲げ加工とし力骨はφ900内外に平ビス止め又は溶接とする。  
 ・継手: 扉板継ぎ平ビス止め又は溶接とする。  
 ・取付: 壁取付はアンクル又は吊りボルトで直接天井から支持。

注記  
 ・鉄部は全てサビ止め塗装の上、SOP (外部階段の場合は全て溶融亜鉛メッキ) とする。  
 ・T=250, R=190前後  
 ・サカラ析、PL厚、中は構造図による。  
 ・適用箇所: 特記無き鉄骨階段全て

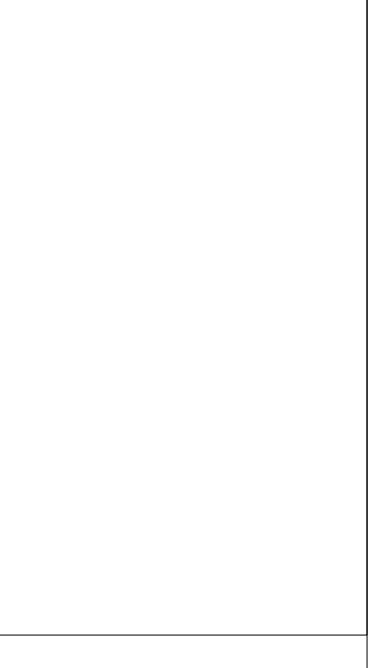
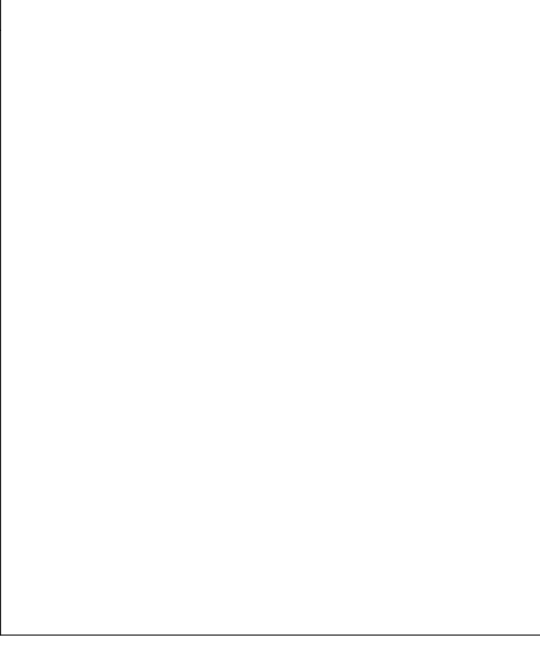
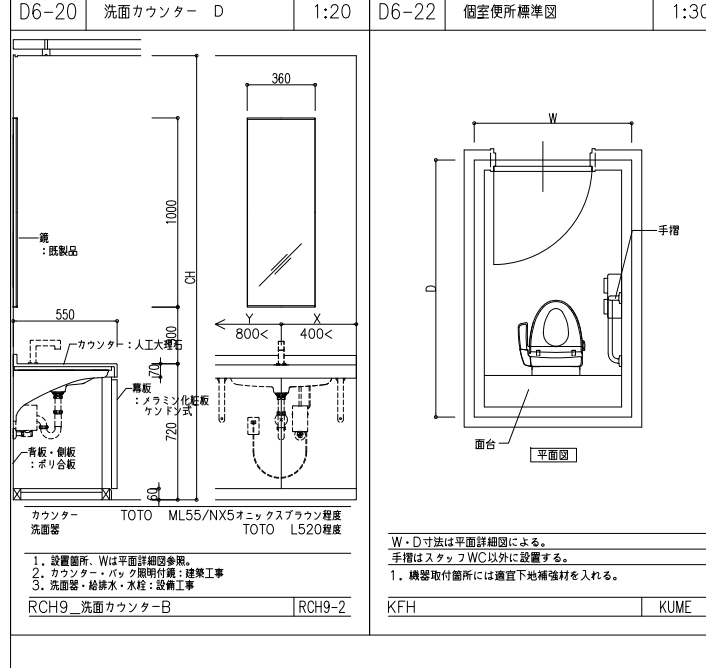
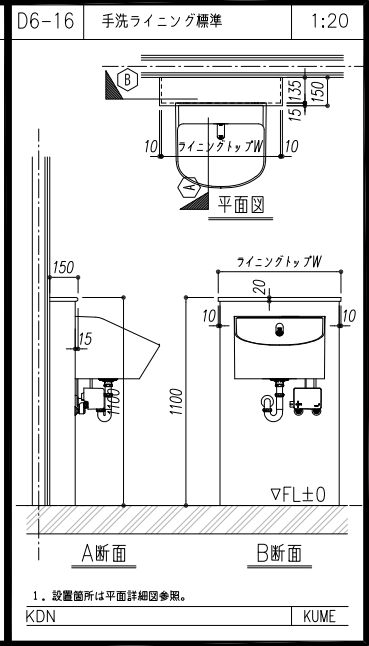
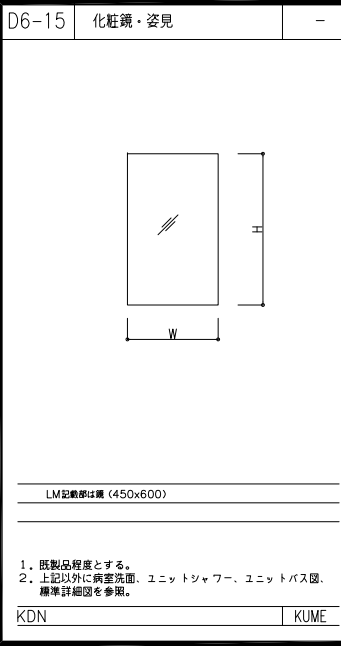
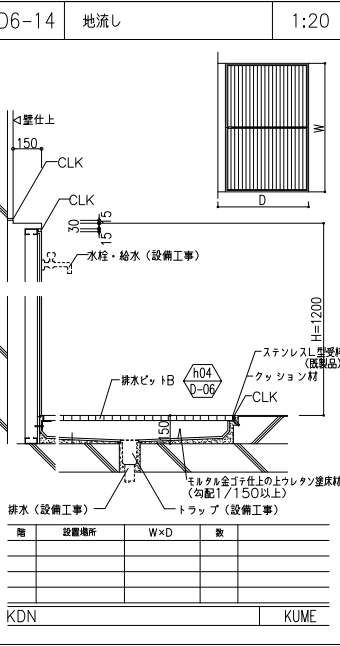
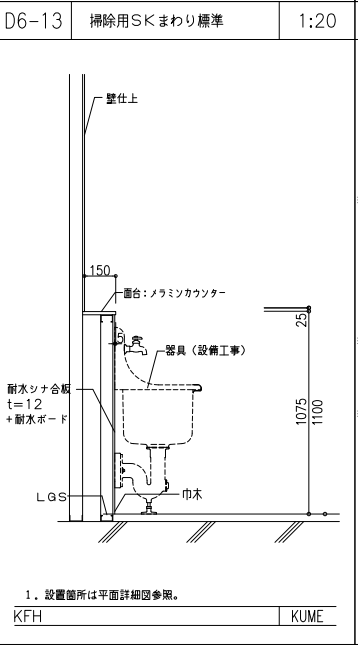
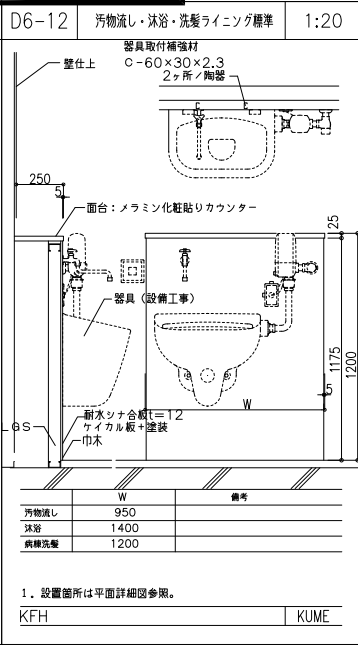
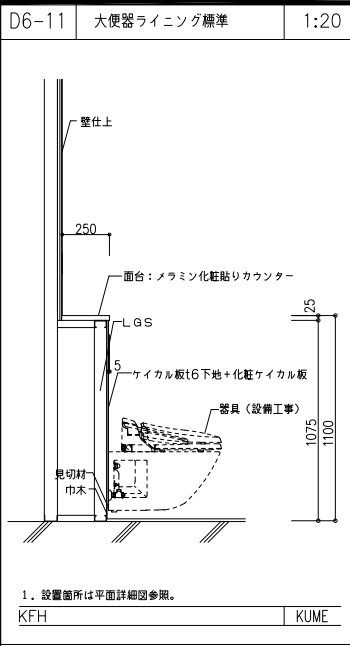
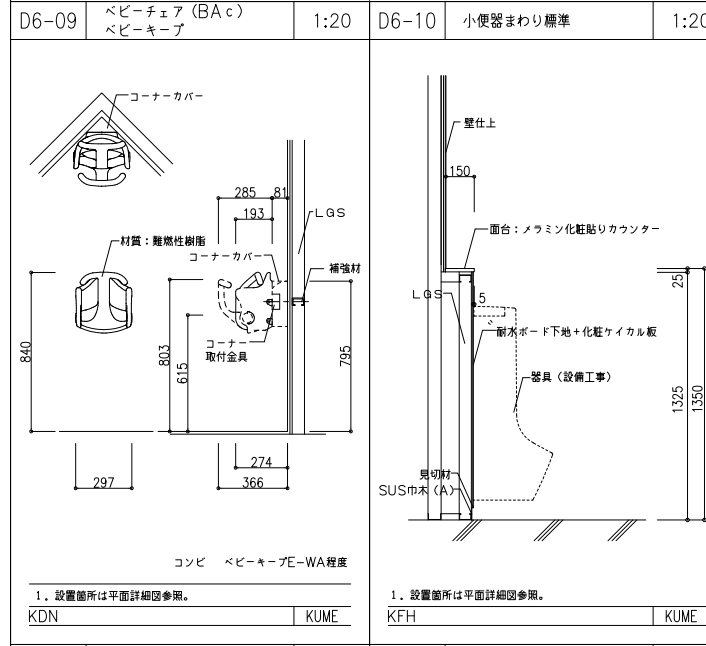
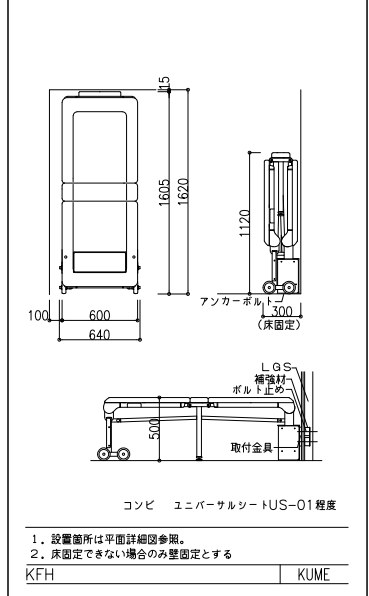
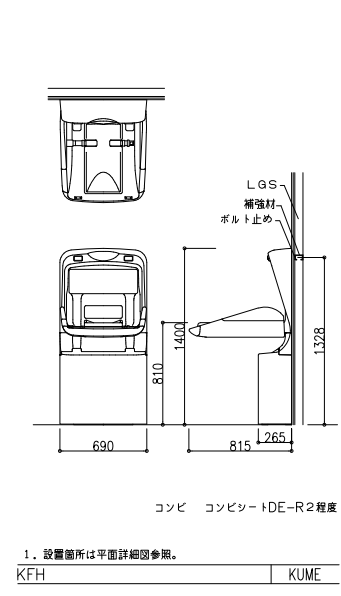
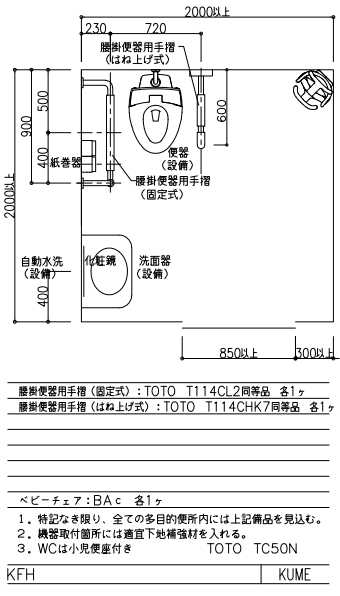
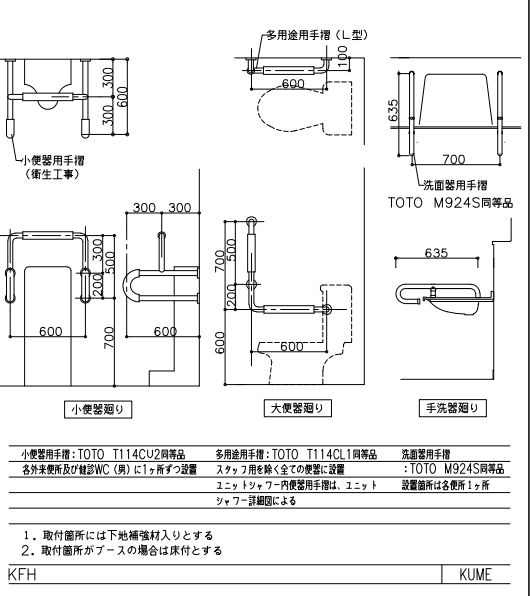
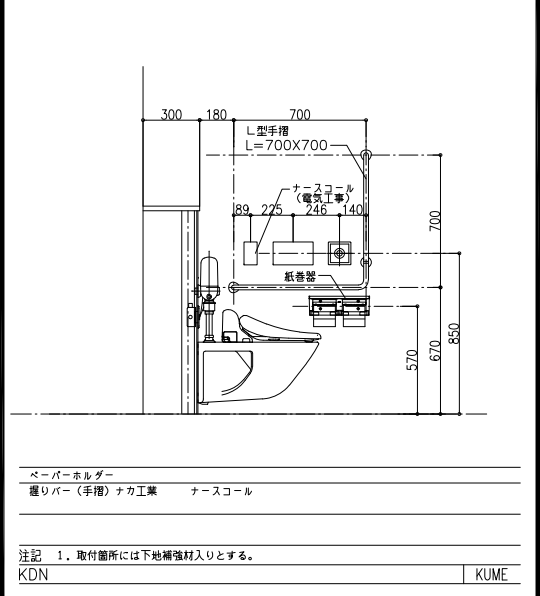
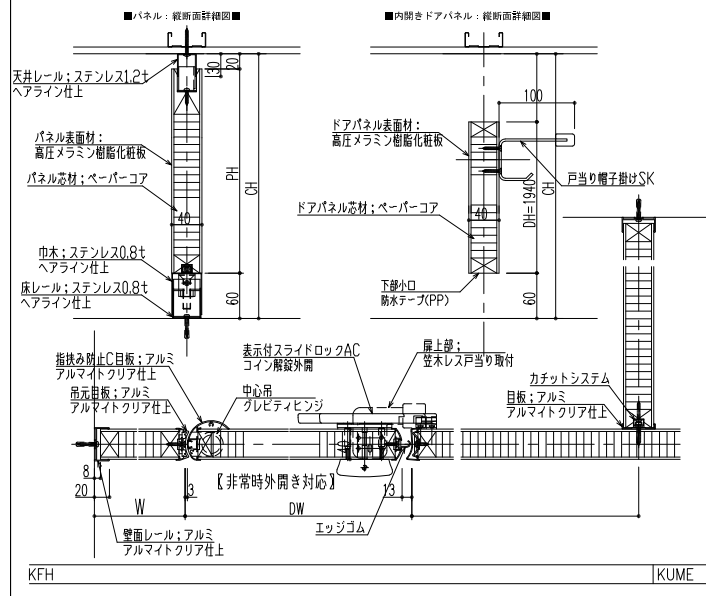
1. アンカーボルト支給品取付のみ工事  
 2. メーカー決定後再調整すること  
 3. 設置箇所数は放射線遮蔽詳細図による  
 4. 見え隠れ部はSOP、天井裏部は錆止塗装とする  
 5. アンカーボルトの定着は40dとする  
 6. 3F遊戯療法室、作業療法室の天井フックについては溝型鋼ビッチは補強範囲内でφ1000  
 7. 3FST室1~4の天井マイク、カメラ



注記  
 ・スラブFGW強がある時はGWTH=100とする  
 RCH5\_吊フック RCH5-04

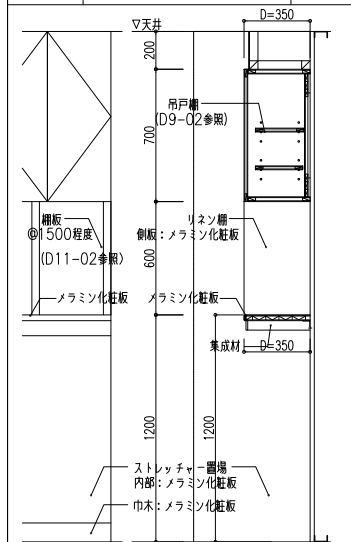
注記  
 ・トソー メディカライト 程度  
 RCH5\_カーテンレール (CR) RCH5-02

D6-01 トイレブース 5-15 1:5 D6-02 トイレ個室内取付金物、器具標準詳細 (既存利用) 1:20 D6-03 手摺 (T) 衛生陶器まわり既製品 1:30 D6-04 多目的便所標準図1 1:30 D6-07 ベビーシート (BAa) 1:30 D6-08 折りたたみシート (BAb) 1:30



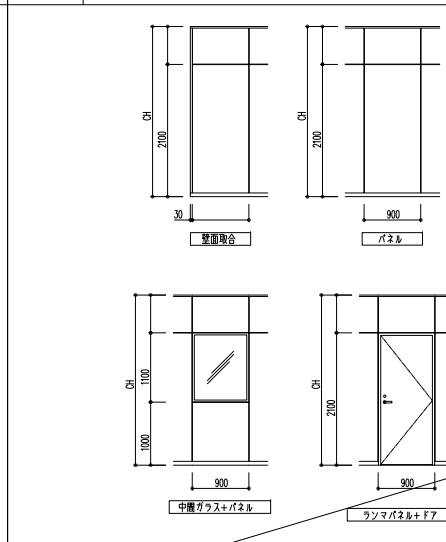


D7-02 生理検査リフト棚 1:20

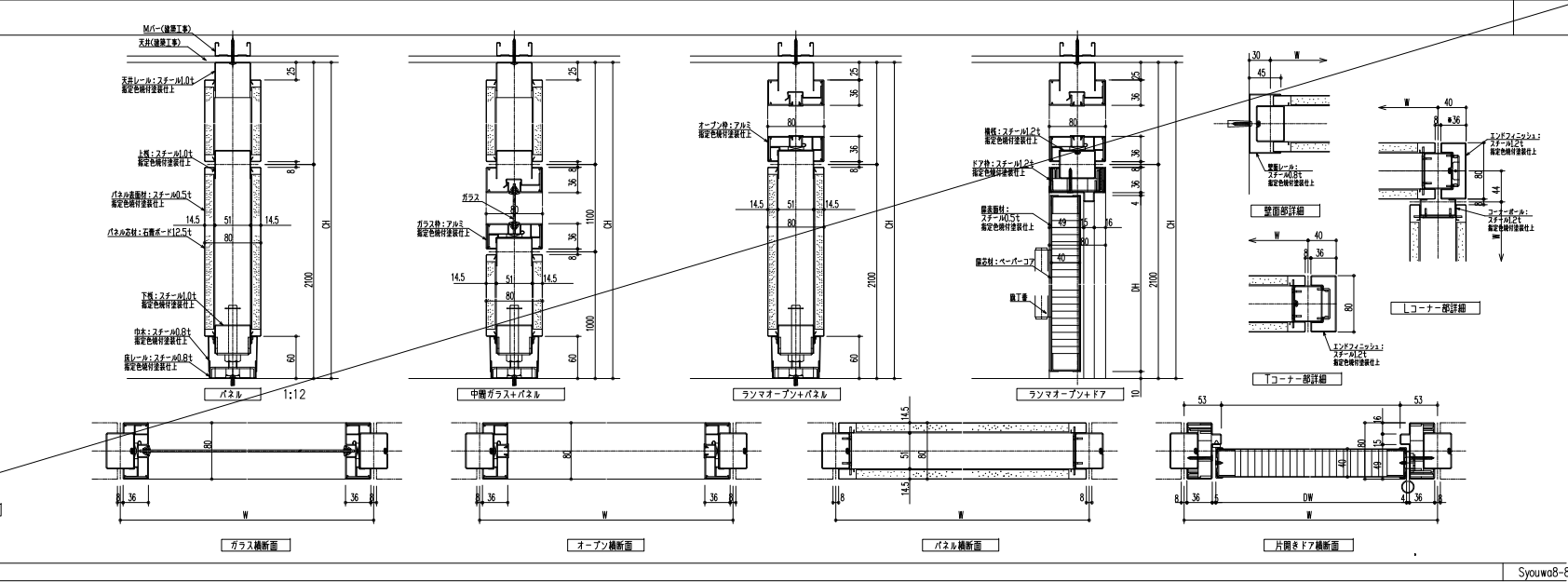


・リフト棚の仕上げはリフト棚と同様とする  
SCH KUME

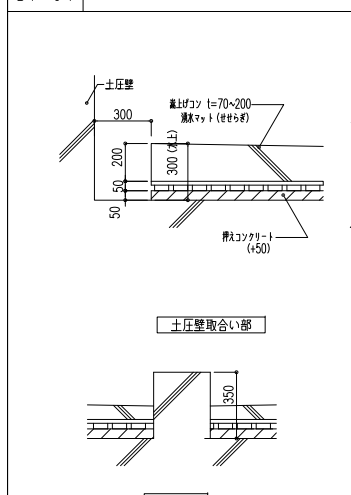
D7-03 スチールパーティション 1:20



注記 SCH8\_STP

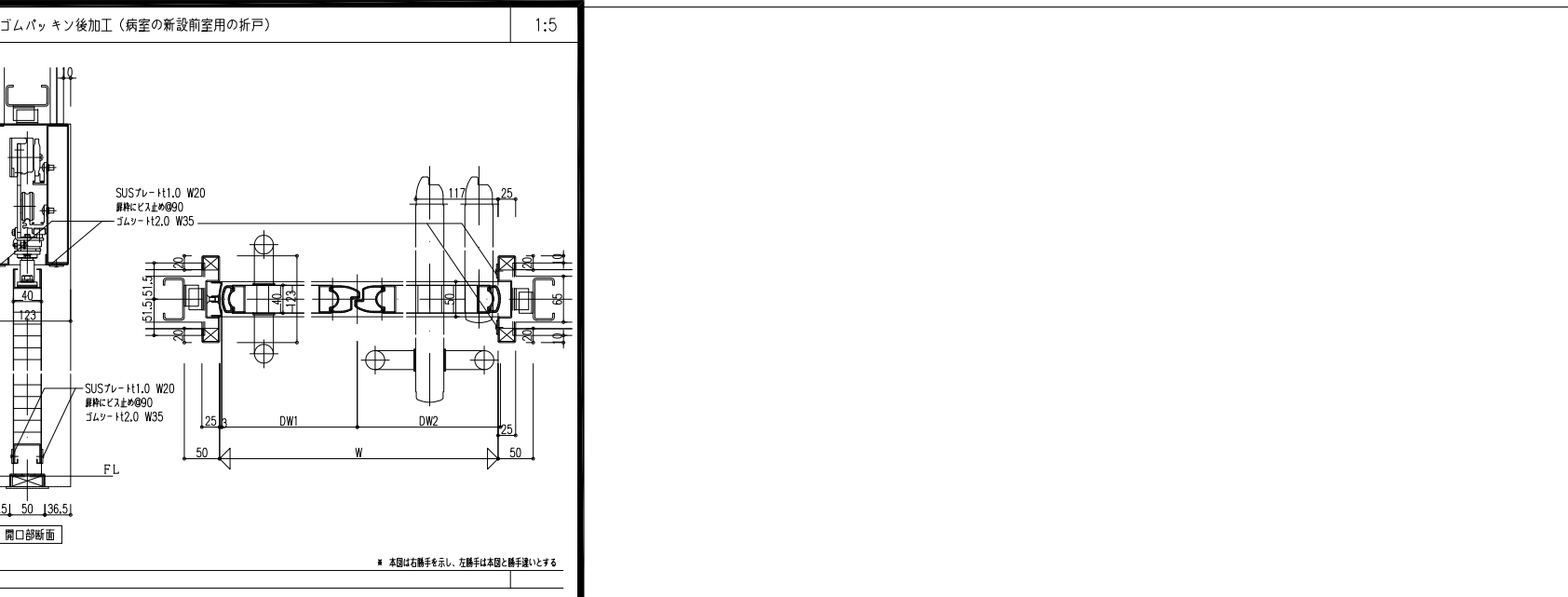
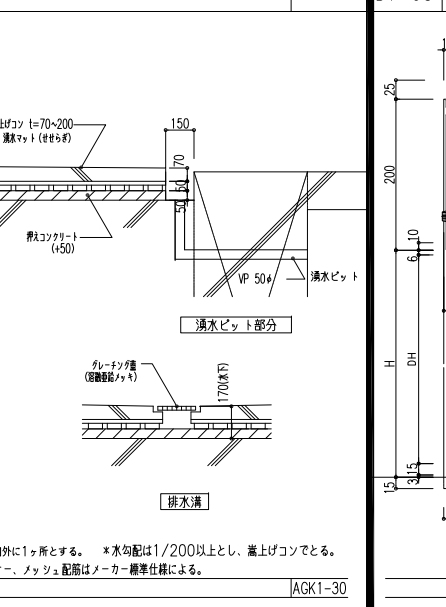


D7-04 湧水マット 1:20



注記  
\*適用箇所 機械式駐車場周辺の創設 \*カッター目地ピッチは3m以内1ヶ所とする。 \*水勾配は1/200以上とし、嵩上げコンとする。  
\*湧水マット せせらび同等品。後打ち押さえコンクリート及び固定スペーサー、メッシュ配筋はメーカー標準仕様による。  
HKST\_yuusui AGK1-30

D7-05 ゴムパッキン後加工 (病室の新設前室用の折戸) 1:5



訂正	-
	-
	-
	-

KUME SEKKEI 株式会社 久米設計

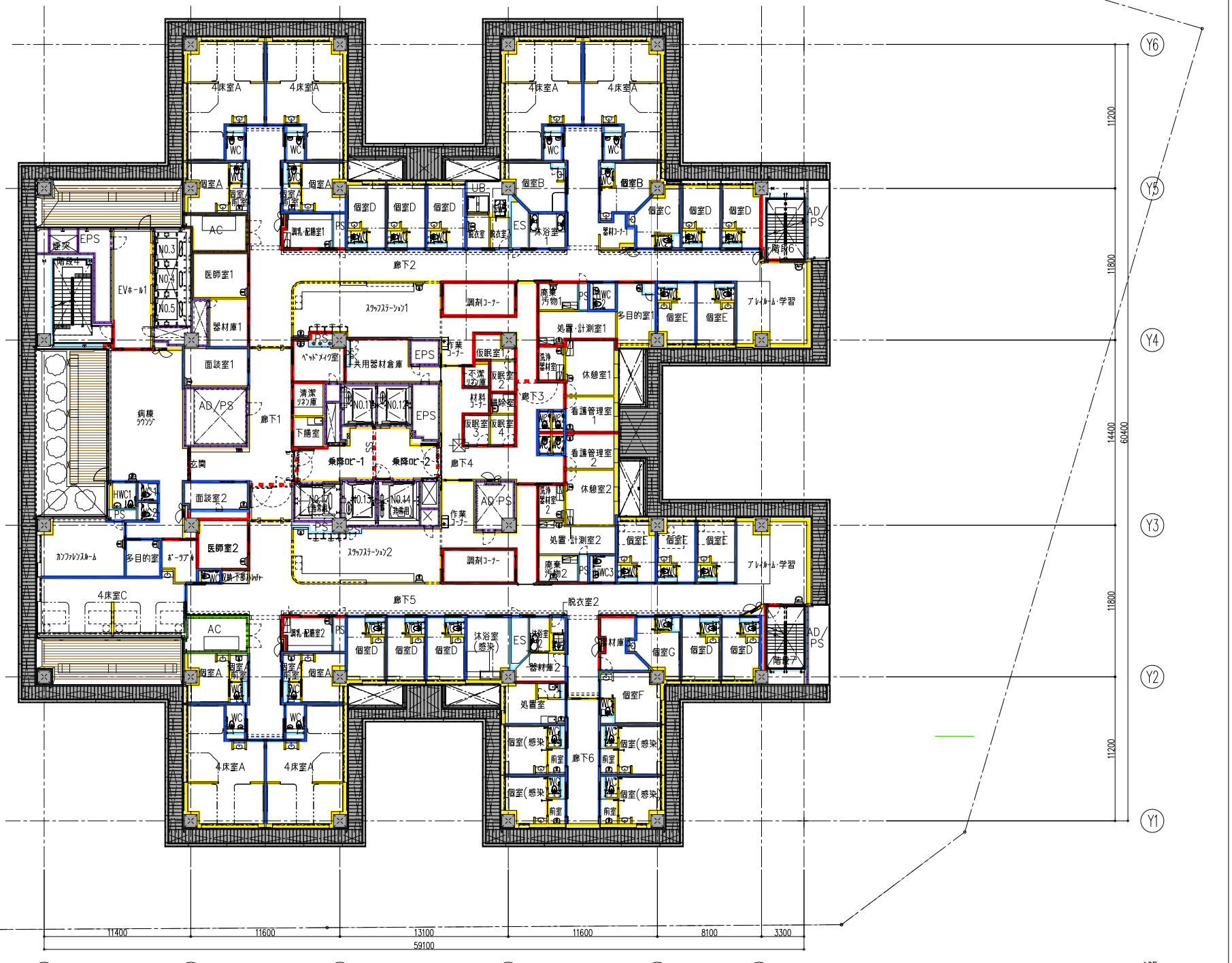
日付 2023年3月31日  
PA 小西 剛 概略  
原 星野道子

図名 標準詳細図 7 (造作・ユニット1)

図示 23小児医療センター11A病棟降圧化改修工事 0220604  
A-25



壁凡例	L1 一般壁:天井下まで	L2 一般壁:天井下まで(前面)	L3 一般壁:天井下まで	L1 一般壁:スラブ下まで	L2 一般壁:スラブ下まで(前面)	ALC (耐火構造)
	 GB-R (GB-S) 58.5 t1=12.5 t2=12.5 L1S ... 敷設GB-S=12.5cF6 (ク-ツツク)	 GB-R (GB-S) 58.5 t1=12.5 t2=12.5 L2S ... 敷設GB-S=12.5cF6 (ク-ツツク)	 GB-R t1=12.5 t2=12.5 WC内は、下敷GB-S=12.5cL 敷設GB-S=12.5cF6 (ク-ツツク)	 GB-R (GB-S) 76 t1=12.5 t2=12.5 L1S ... 敷設GB-S=12.5cF6 (ク-ツツク)	 GB-R (GB-S) 76 t1=12.5 t2=12.5 L2S ... 敷設GB-S=12.5cF6 (ク-ツツク)	 ALC
	 F1 ... 敷設GB-S=12.5cF6 (ク-ツツク)	 F2 ... 敷設GB-S=12.5cF6 (ク-ツツク)	 F3 ... 敷設GB-S=12.5cF6 (ク-ツツク)	 F4 ... 敷設GB-S=12.5cF6 (ク-ツツク)	 F5 ... 敷設GB-S=12.5cF6 (ク-ツツク)	 LX ... 敷設GB-S=12.5cF6 (ク-ツツク)
	 FIS ... 敷設GB-S=12.5cF6 (ク-ツツク)	 F2S ... 敷設GB-S=12.5cF6 (ク-ツツク)	 FIS ... 敷設GB-S=12.5cF6 (ク-ツツク)	 FIS ... 敷設GB-S=12.5cF6 (ク-ツツク)	 FIS ... 敷設GB-S=12.5cF6 (ク-ツツク)	 FIS ... 敷設GB-S=12.5cF6 (ク-ツツク)

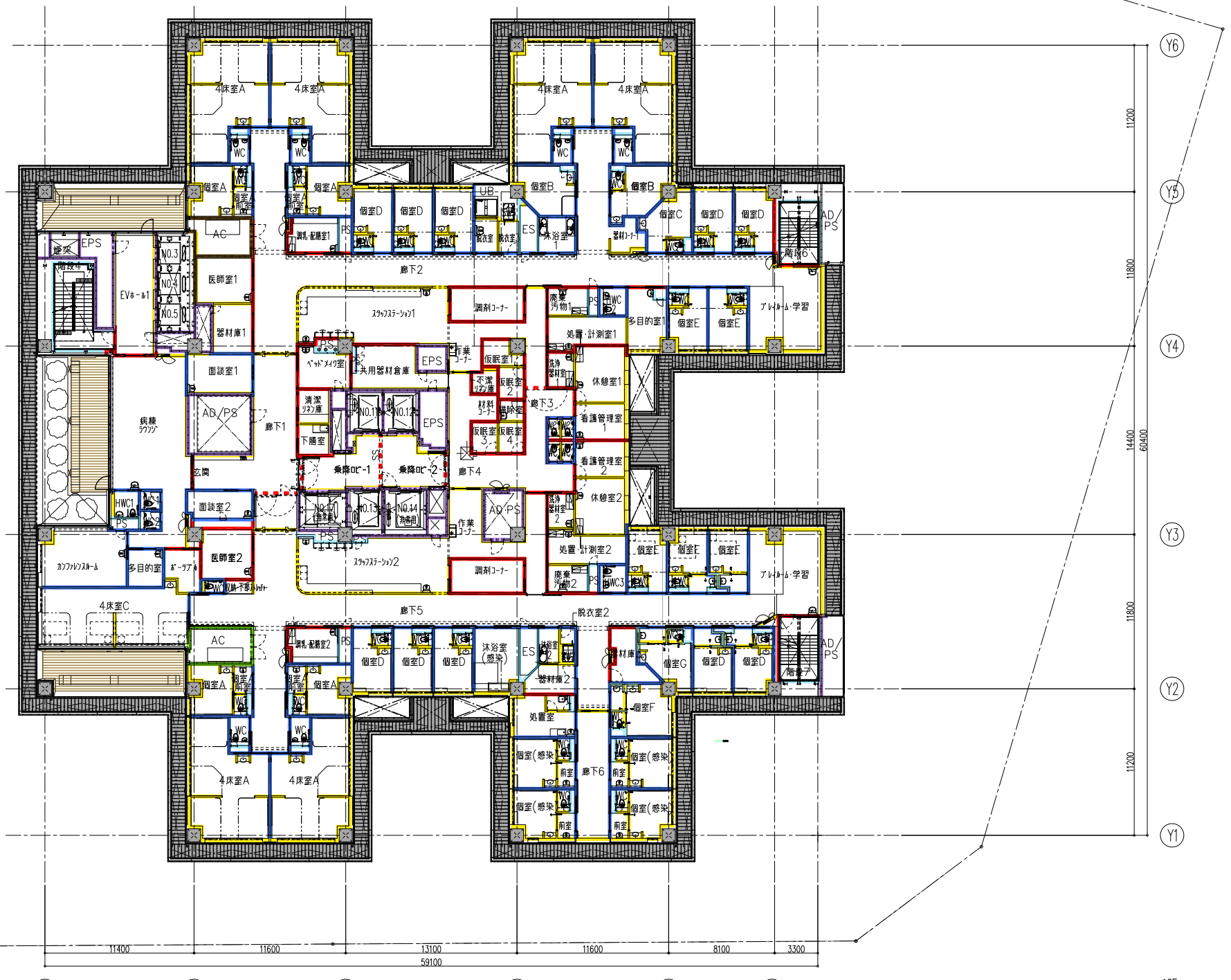


変更前





壁凡例	L1 一般壁:天井下まで	L2 一般壁:天井下まで(前面)	L3 一般壁:天井下まで	L1 一般壁:スラブ下まで	L2 一般壁:スラブ下まで(前面)	ALC(耐火構造)
	 GB-R (GB-S) 58.5 t1=12.5 t2=12.5 L1S ... 一般壁(GB-S)=12.5cF# (ク-ツツク)	 GB-R (GB-S) 117 t1=12.5 t2=12.5 L2S ... 一般壁(GB-S)=12.5cF# (ク-ツツク)	 GB-R 52 t1=12.5 t2=12.5 L3S ... 一般壁(GB-S)=12.5cF# (ク-ツツク)	 GB-R (GB-S) 76 t1=12.5 t2=12.5 L1S ... 一般壁(GB-S)=12.5cF# (ク-ツツク)	 GB-R (GB-S) 76 t1=12.5 t2=12.5 L2S ... 一般壁(GB-S)=12.5cF# (ク-ツツク)	 ALC
[F1] 耐火構造 (L1/L2/L3)	[F2] 耐火構造 (L1/L2/L3)	[F3] 耐火構造 (L1/L2/L3)	[F4] 耐火構造 (L1/L2/L3)	[F5] 耐火構造 (L1/L2/L3)	[F6] 耐火構造 (L1/L2/L3)	[LX] 耐火構造 (L1/L2/L3)
	 GB-R 152 t1=12.5 t2=12.5 F1S ... G-B(S)=12.5cF# (ク-ツツク)	 GB-R 156.5 t1=12.5 t2=12.5 F2S ... G-B(S)=12.5cF# (ク-ツツク)	 GB-R 152 t1=12.5 t2=12.5 F3S ... G-B(S)=12.5cF# (ク-ツツク)	 GB-R 152 t1=12.5 t2=12.5 F4S ... G-B(S)=12.5cF# (ク-ツツク)	 GB-R 152 t1=12.5 t2=12.5 F5S ... G-B(S)=12.5cF# (ク-ツツク)	 GB-R 131 t1=12.5 t2=12.5 LXS ... G-B(S)=12.5cF# (ク-ツツク)



変更後