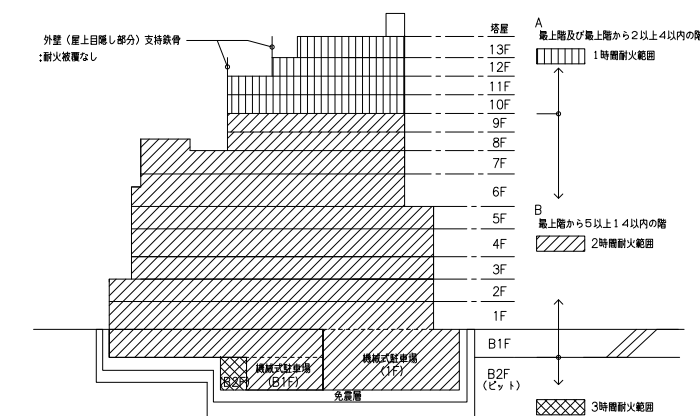


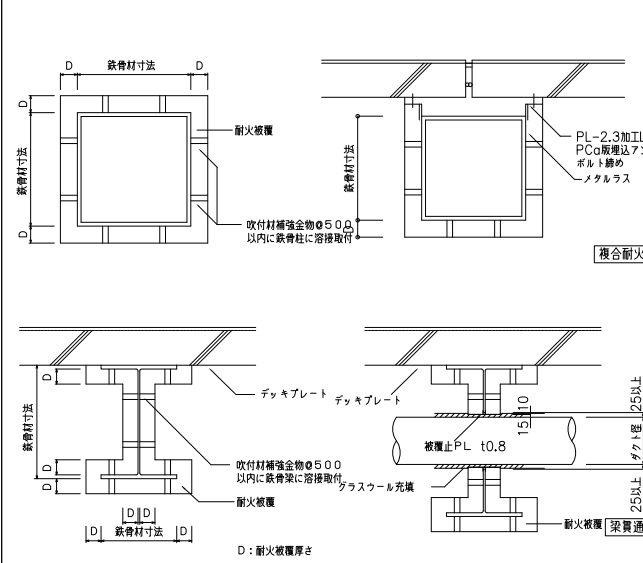
D2-01 耐火性能 (建築基準法施工令107条の1に基づく)



注記
 1. 免震層は外壁にて下階 (B2F) の延焼防止を図るため、免震部材 (積層ゴム) は耐火被覆なしとする。
 2. 免震層の水平スリット部分の耐火地盤範囲は別図参照。
 3. ガラスカーテンウォールの層間区画部は耐火パネルを使用する。
 4. 壁については、耐火性能評価による耐火性能を満たすものとする。
 5. 令114条に規定する昇壁については耐火構造とする。
 (建築基準法施工令107条の1に基づく)

RCH2_耐火性能 (建築基準法施工令107条の1に基づく)

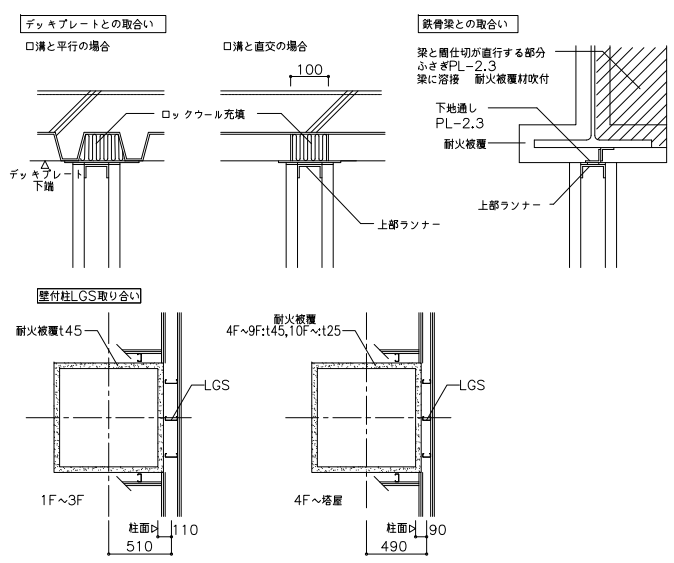
D2-02 鉄骨柱・梁耐火被覆詳細図



RCH2_鉄骨柱・梁耐火被覆詳細図

1:20

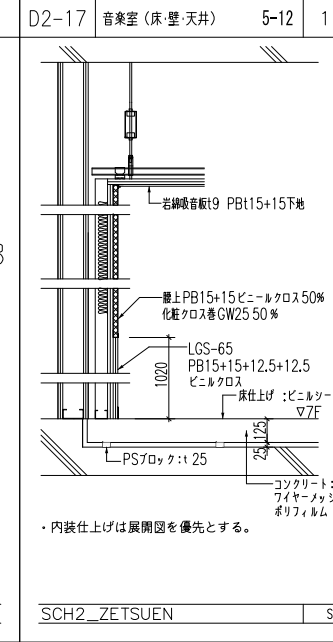
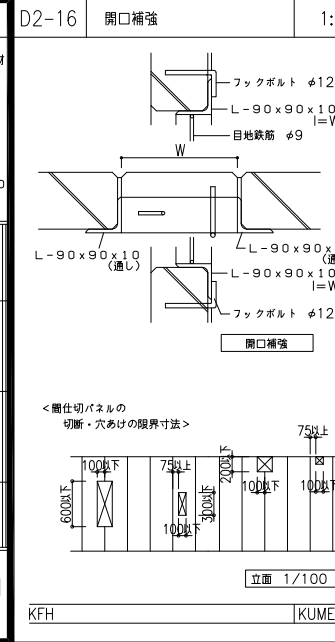
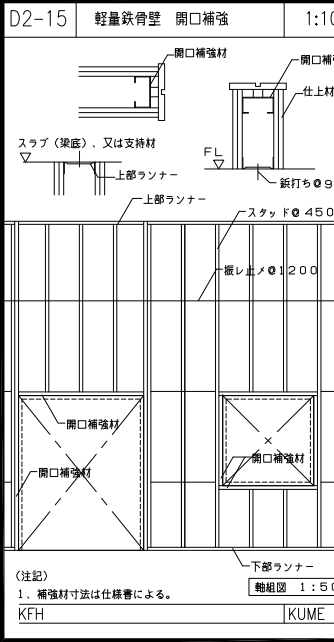
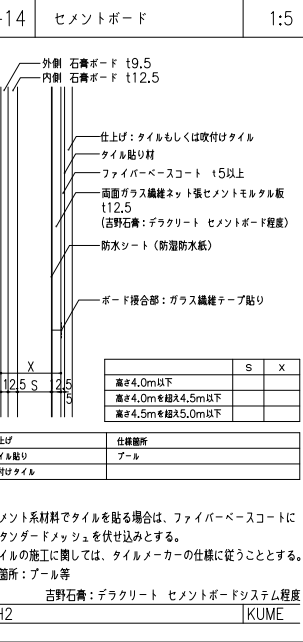
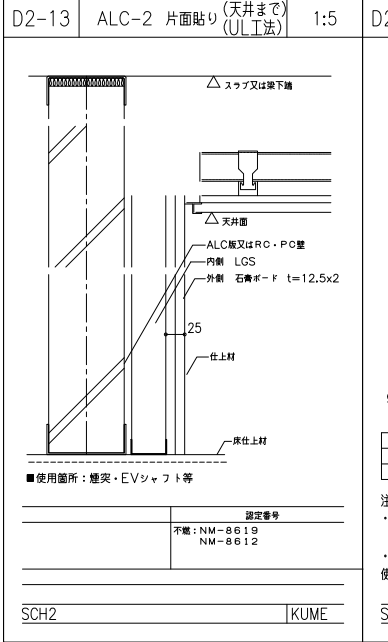
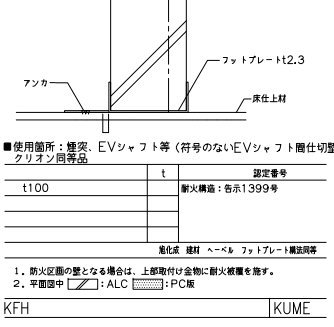
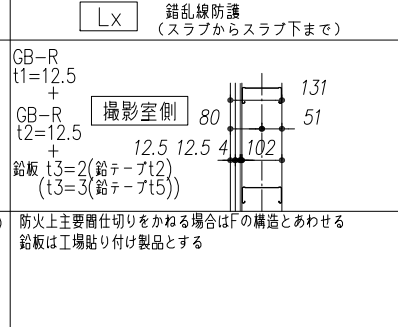
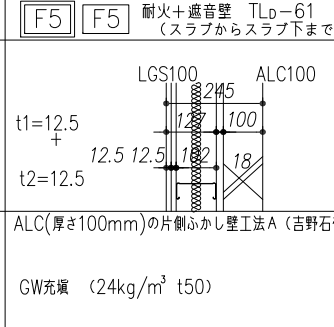
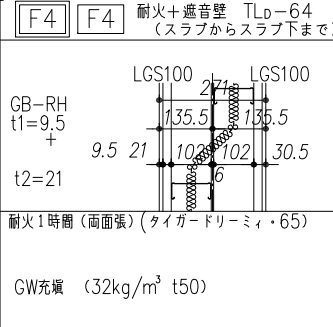
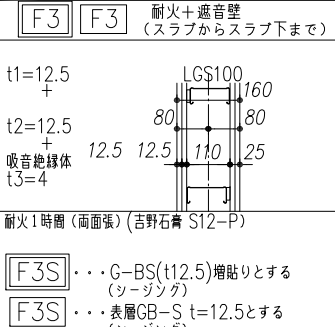
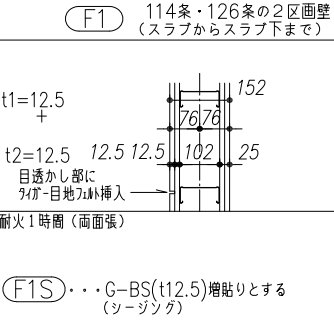
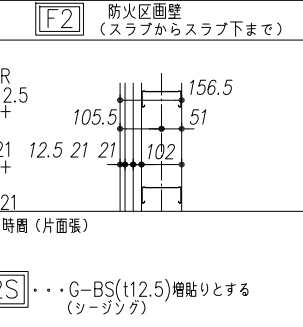
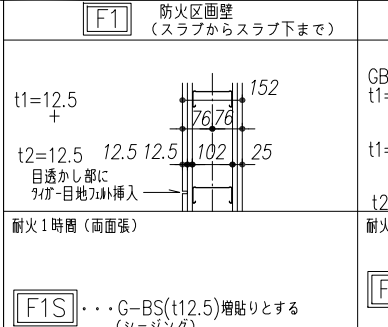
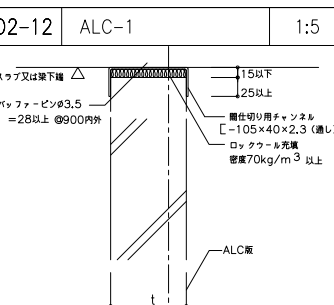
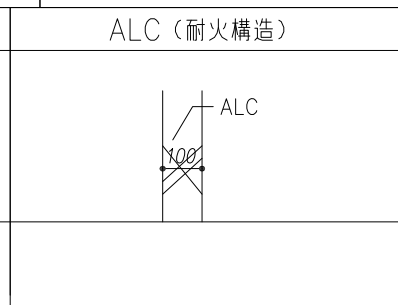
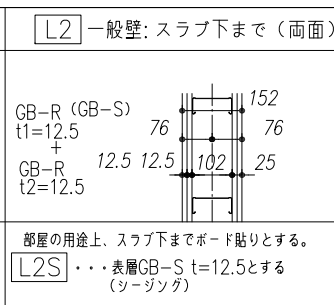
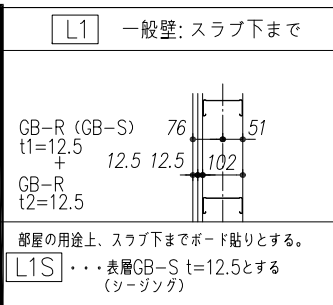
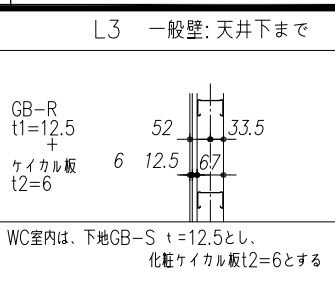
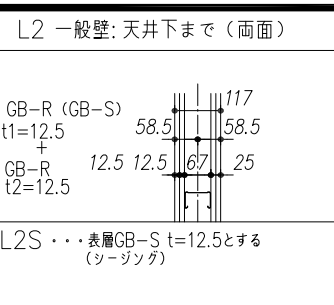
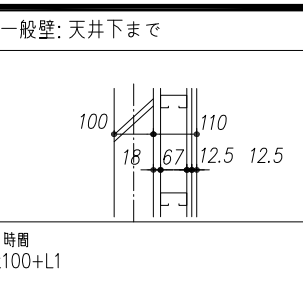
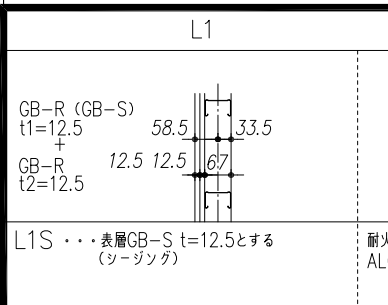
D2-03 耐火LGS間仕切壁の取合い標準詳細図



KFH

1:10

KUME



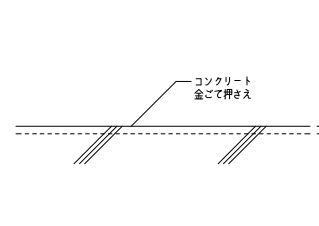
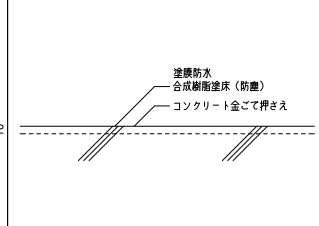
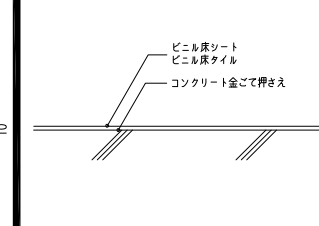
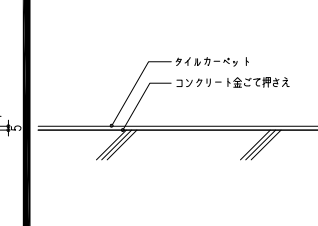
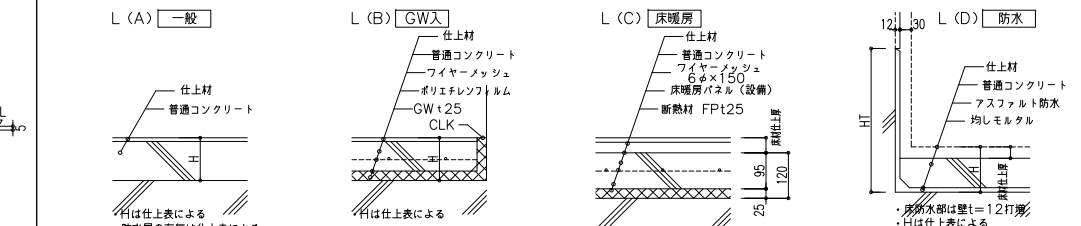
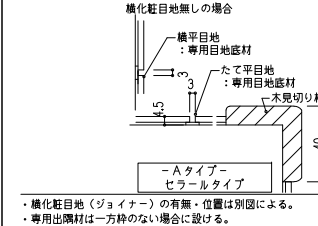
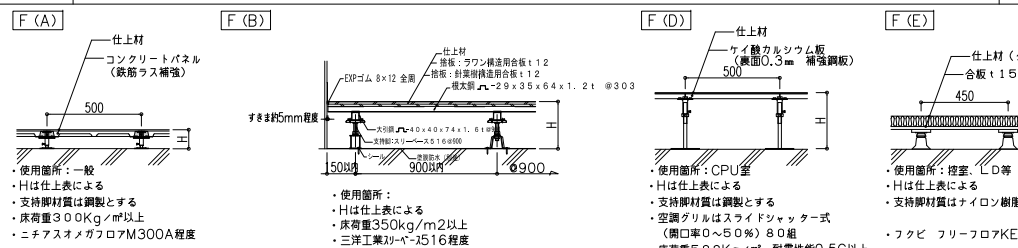
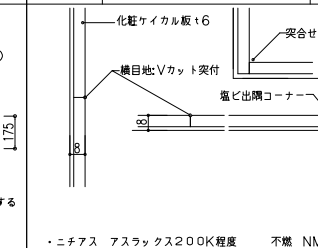
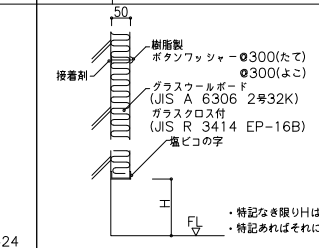
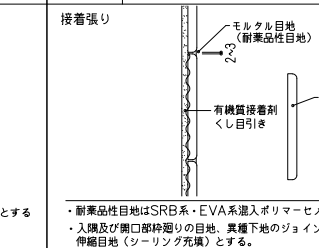
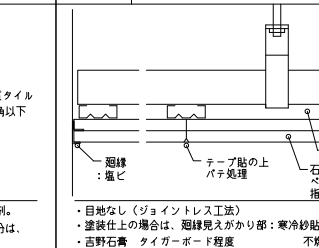
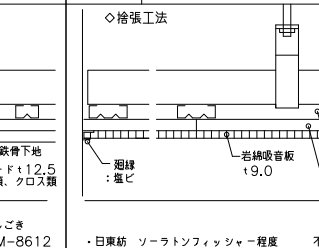
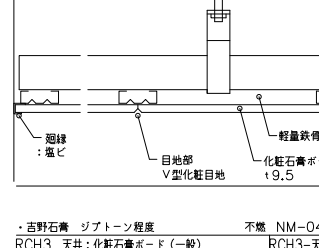
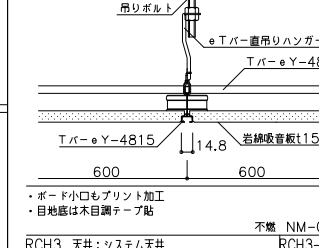
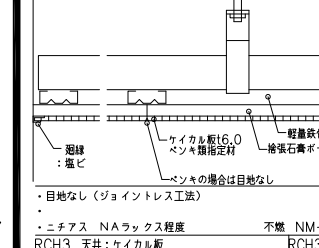
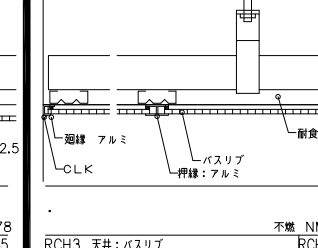
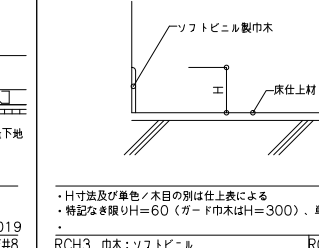

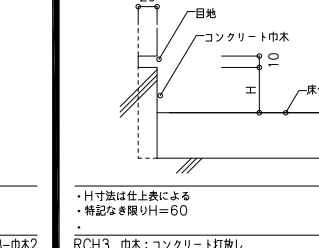
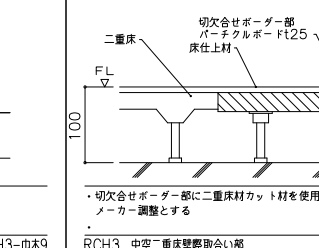
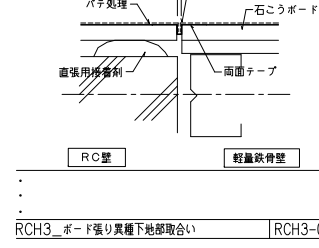
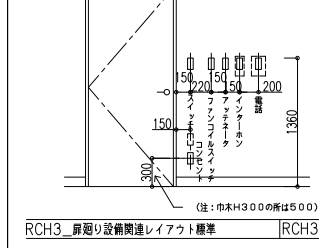
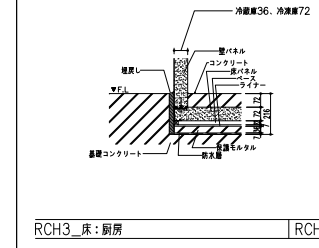
SCH2 KUME

SCH2 KUME

KFH KUME

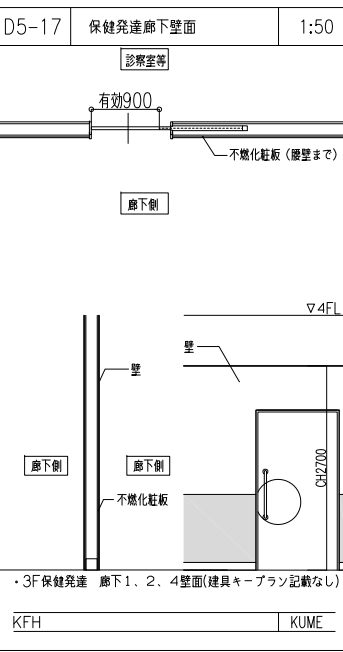
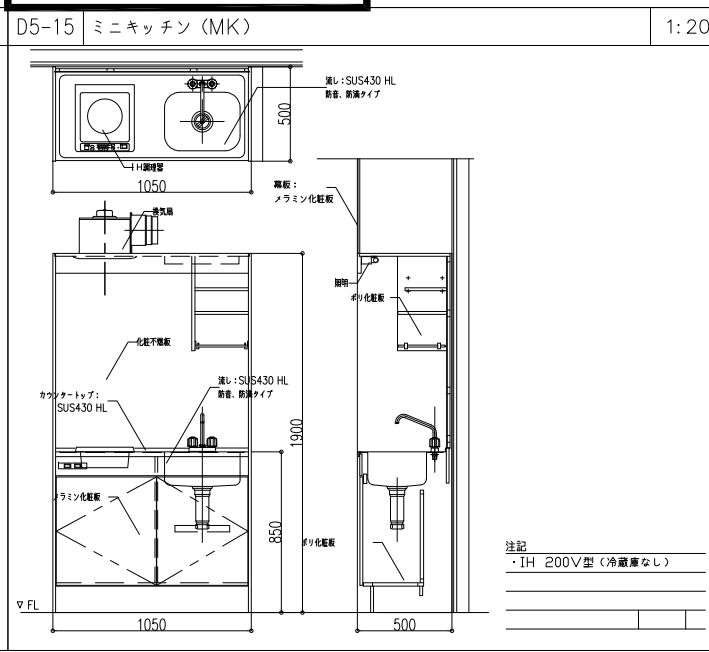
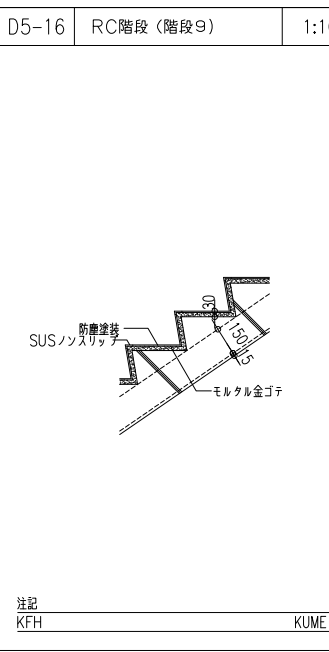
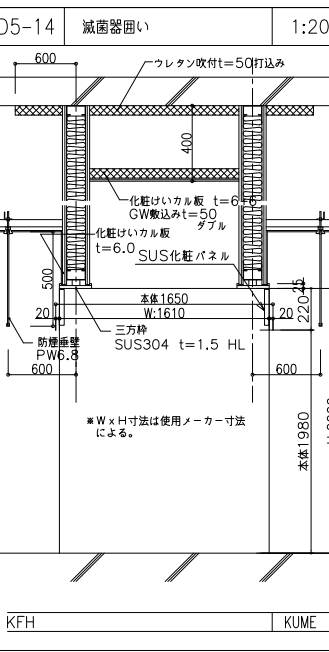
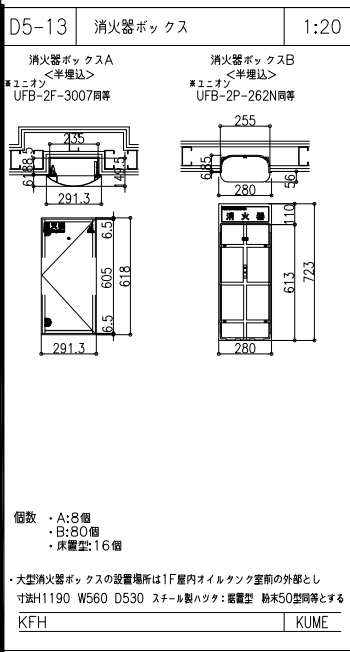
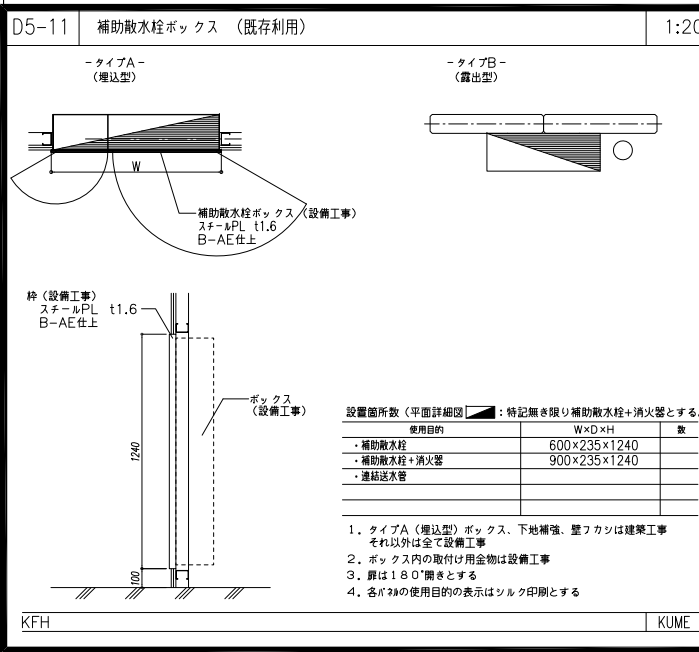
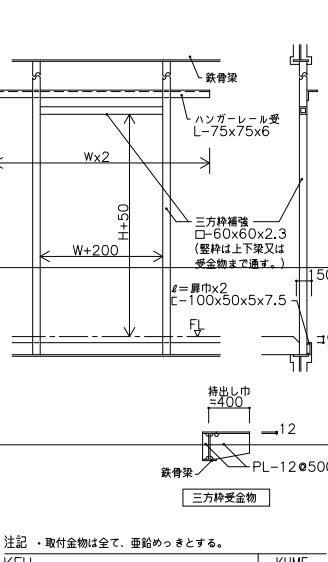
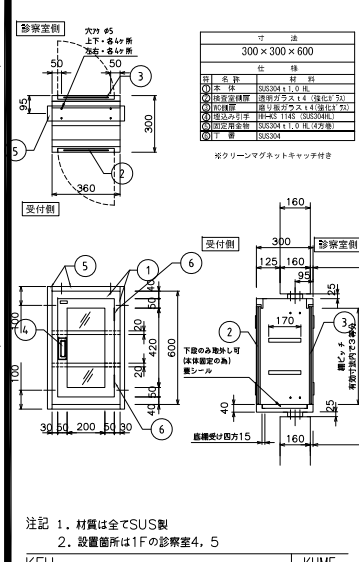
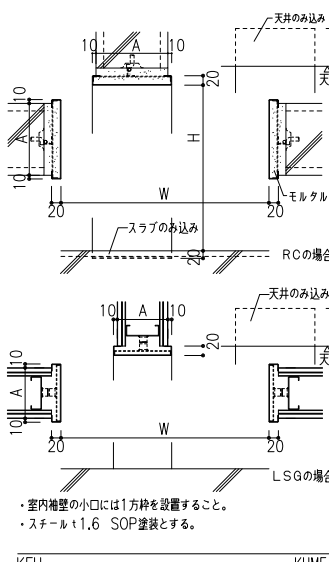
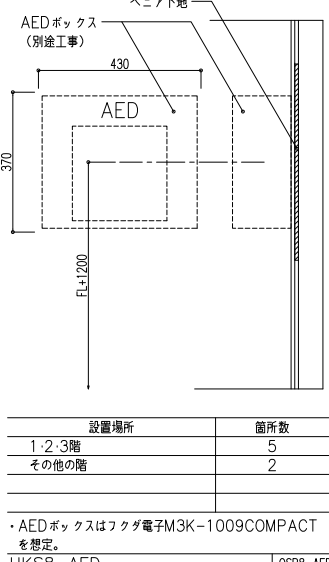
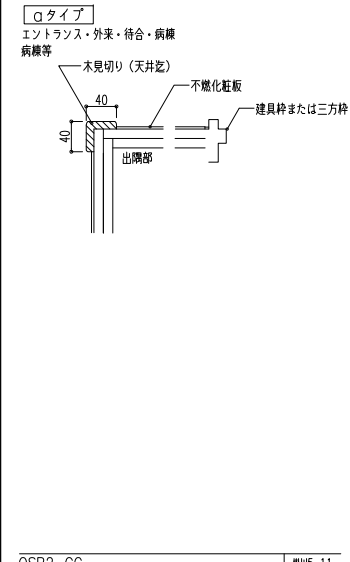
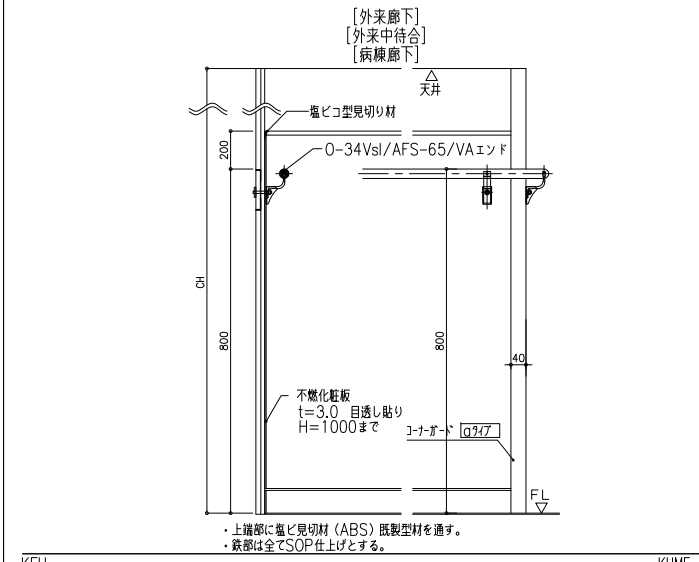
KFH KUME

SCH2_ZETSUEN SCH

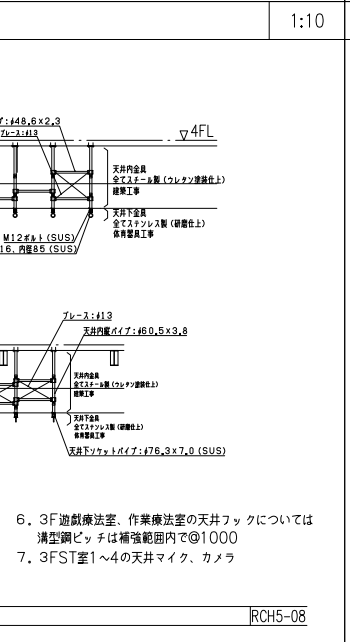
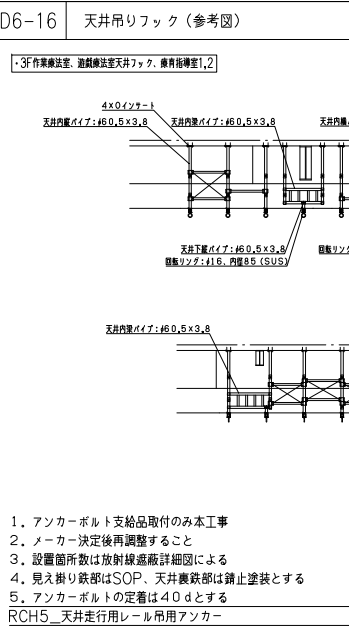
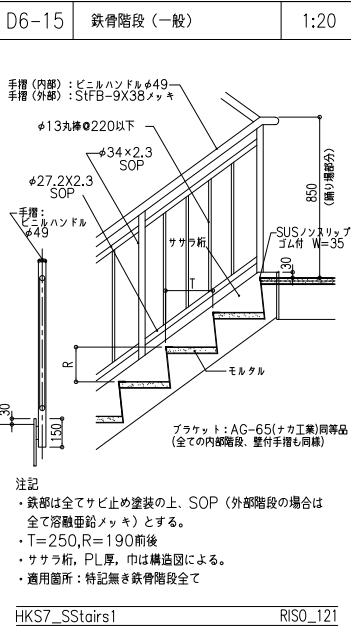
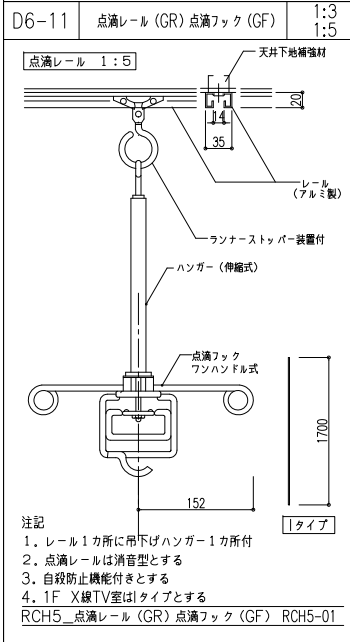
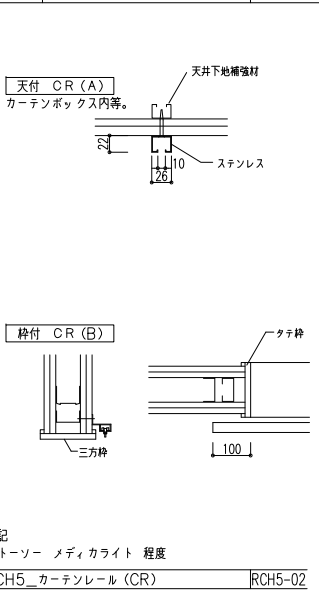
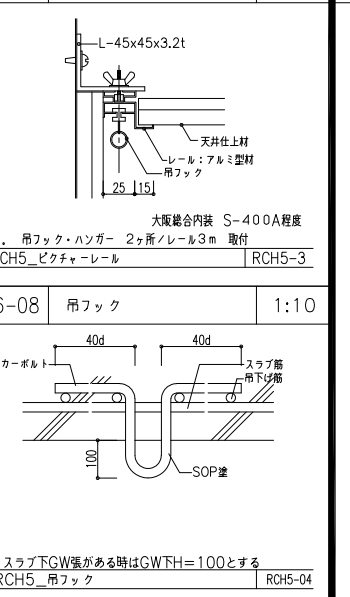
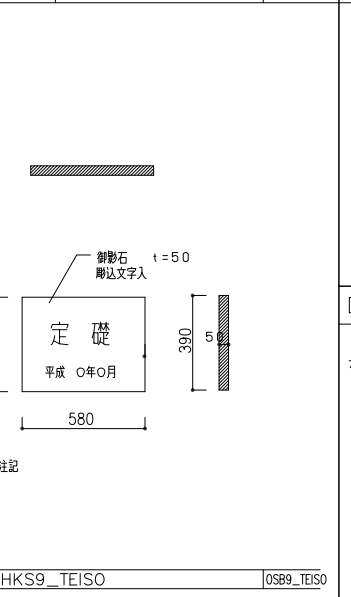
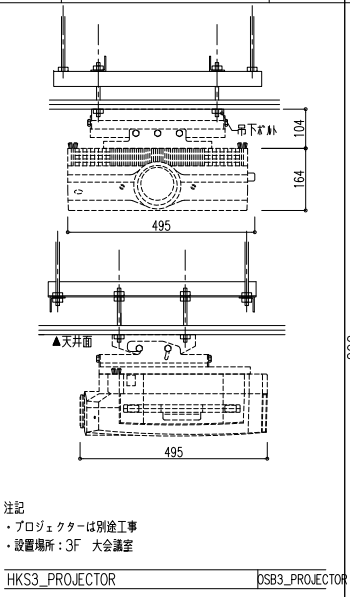
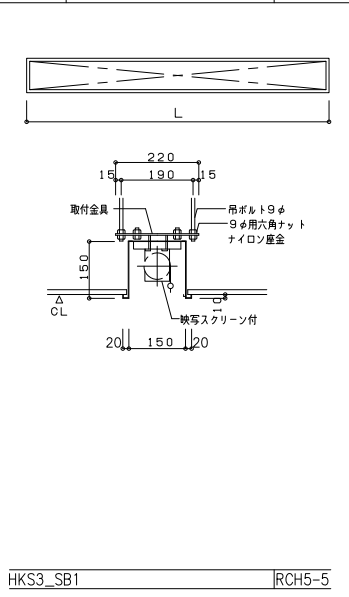
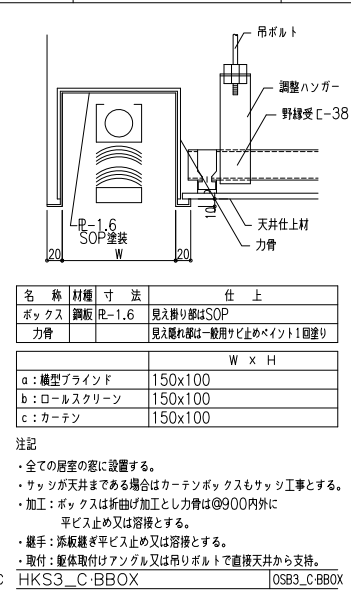
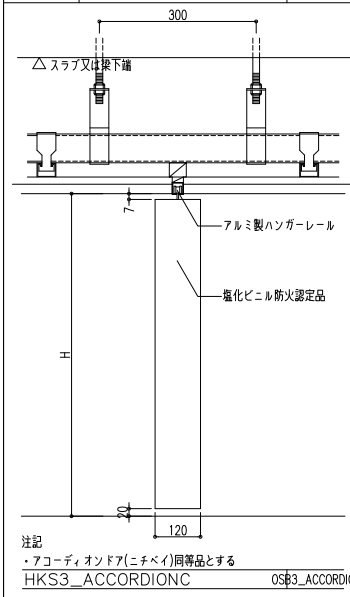
D3-01 床: コンクリート直押え 1:5  HKS1_RC1 RCH3-1	D3-02 床: 塗床材塗布 1:5  HKS1_PP1 OSB1_PP1	D3-03 床: ビニル(ゴム)床シート ビニル(ゴム)床タイル貼 1:5  HKS1_VINYL1 OSB1_VNYL1	D3-04 床: タイルカーペット敷 1:5  HKS1_TCPT1 OSB1_TCPT1	D3-09 床: 押えコンクリート下地 1:10 L(A) [一般] L(B) [GW入] L(C) [床暖房] L(D) [防水]  HKS1_RC2 RCH3-11	D3-11 壁: 化粧合板A 1:2  RCH3-壁1 不燃 NM-9300 RCH3_壁:化粧合板A		
D3-10 床: 中空二重床 (仕上表備考に記載) 1:20 F(A) F(B) F(D) F(E)  HKS1_OA1 RCH3-12	D3-13 壁: 化粧ケイカル板 1:2  RCH3_壁:化粧ケイカル板 不燃 NM-8424 RCH3-壁3	D3-14 壁: GWマット 1:10  HKS2_GWM OSB2_GWM	D3-15 壁: タイル貼 1:5  RCH3_壁:タイル貼 RCH3-壁5	D3-16 天井: 石膏ボード 1:5  RCH3_天井:石膏ボード RCH3-天井1	D3-17 天井: 岩綿吸音板 1:5  RCH3_天井:岩綿吸音板 不燃 NM-8599 RCH3-天井2		
D3-18 天井: 化粧石膏ボード(一般) 1:5  RCH3_天井:化粧石膏ボード(一般) 不燃 NM-0441 RCH3-天井3	D3-19 天井: システム天井 1:5  RCH3_天井:システム天井 不燃 NM-0127 RCH3-天井3	D3-20 天井: ケイカル板 1:5  RCH3_天井:ケイカル板 不燃 NM-8578 RCH3-天井5	D3-23 天井: バスリブ 1:5  RCH3_天井:バスリブ 不燃 NM-1019 RCH3-天井8	D3-24 巾木: ソフトビニル 1:5  RCH3_巾木:ソフトビニル RCH3-巾木1	D3-25 巾木: ビニルシート巻上げ 1:5  RCH3_巾木:ビニルシート巻上げ RCH3-巾木2	D3-32 巾木: コンクリート打放し 1:5  RCH3_巾木:コンクリート打放し RCH3-巾木9	D3-35 中空二重床壁際取合い部 1:5  RCH3_中空二重床壁際取合い部 RCH3-03
D3-37 ボード張り異種下地部取合い 1:5  RCH3_ボード張り異種下地部取合い RCH3-05	D3-38 扉廻り設備関連レイアウト標準 1:40  RCH3_扉廻り設備関連レイアウト標準 RCH3-06	D3-39 床: 厨房冷凍庫・冷蔵庫床 1:20 ※別途工事  RCH3_床:厨房 RCH3-床					

<p>D4-01 機械基礎 (屋上) (参考) 1:20</p> <p>HKS5_Base1 RCH4_6</p>	<p>D4-03 マンホール・床点検口 (外構を除く) (参考) 1:10</p> <p>HKS1_MH RCH4_8</p>	<p>D4-04 マシンハッチ (取り外し式) (参考) 1:10</p> <p>KFH KUME</p>	<p>D4-06 防油堤・防水堤・油ため (参考) 1:20</p> <p>RCH4_15 RCH4-16</p>	<p>D4-08 移動書架・棚用フック (参考) 1:3</p> <p>KFH KUME</p>
<p>D4-09 配線ビッド A・B (参考) 1:10</p> <p>HKS1_PIT1 RCH4-9</p>	<p>D4-16 天井 開口補強図 (参考) 1:20</p> <p>RCH4_4 RCH4-04</p>	<p>D4-17 天井点検口 (参考) 1:5</p> <p>RCH4_2 RCH4-05</p>	<p>D4-18 警告表示床チップ (参考) 1:10</p> <p>KFH KUME</p>	<p>D4-19 W-M3 (参考) 1:5</p> <p>KFH KUME</p>
<p>D4-10 配水ビッド (参考) 1:10</p> <p>HKS1_PIT2 RCH4_10</p>				
<p>D4-21 門扉 (開き扉) (参考) 1:40</p> <p>SCH9_GATE3 BSK012</p> <p>注記 本体: アルミ押出材製 陽極酸化・複合皮膜塗装 四角化成 BSAL 同等品 (門柱込み) ・Wは開示 ・鍵は建物本体マスターキーグループに含むこと</p>				

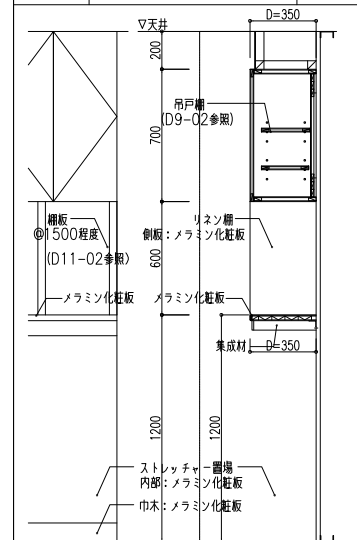
D5-01 手摺・ストレッチャーガード (STG) 1:20 D5-02 コーナーガード 1:5 D5-04 AEDボックス設置詳細 1:10 D5-05 三方枠・二方枠・一方枠 1:10 D5-07 検収窓 1:20 D5-10 エレベーター三方枠取付金物 1:30



D6-01	アコーディオンカーテン	1:10	D6-02	カーテン・ブラインドボックス	1:5	D6-03	スクリーンボックス (SB)	1:10	D6-04	天井吊アプロジェクター取付下地	1:10	D6-06	定礎石	1:20	D6-07	ピクチャーレール	1:3	D6-12	カーテンレール (CR)	1:10
-------	-------------	------	-------	----------------	-----	-------	----------------	------	-------	-----------------	------	-------	-----	------	-------	----------	-----	-------	--------------	------

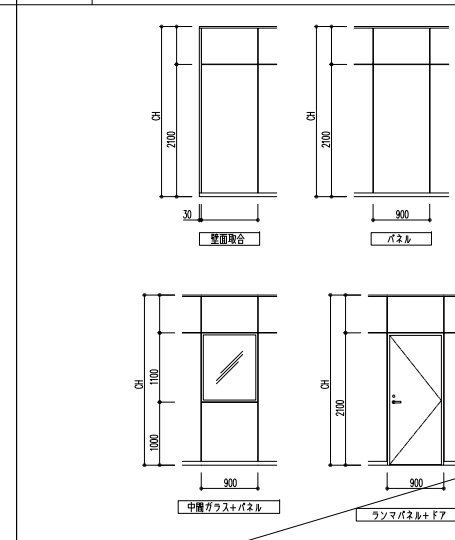


D13-02 生理検査リフト棚 1:20

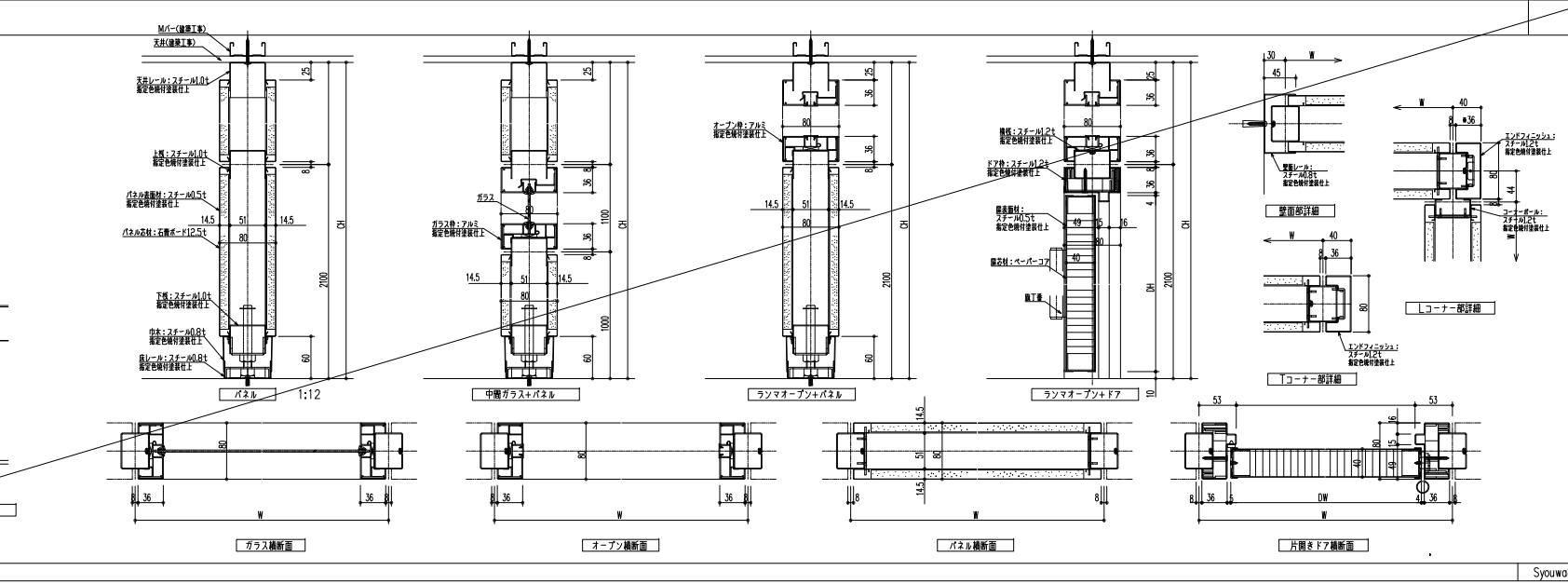


・リネン棚の仕上げは吊戸棚と同様とする
SCH KUME

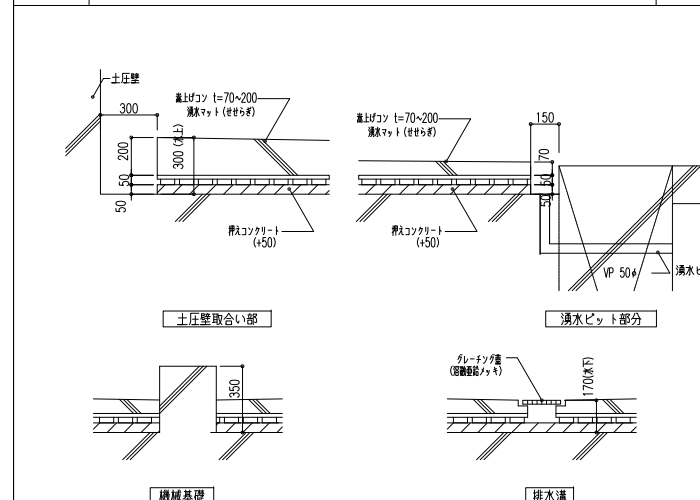
D13-03 スチールパーティション 1:20



注記
SCH8_STP

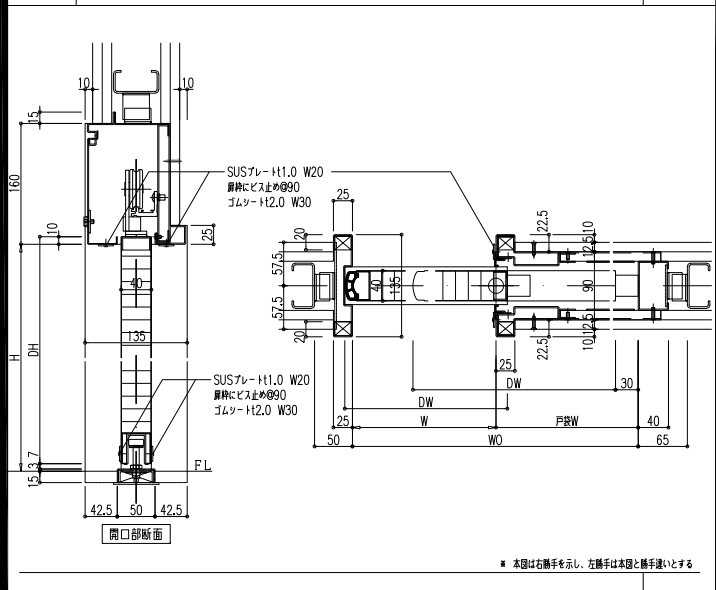


D13-04 湧水マット 1:20

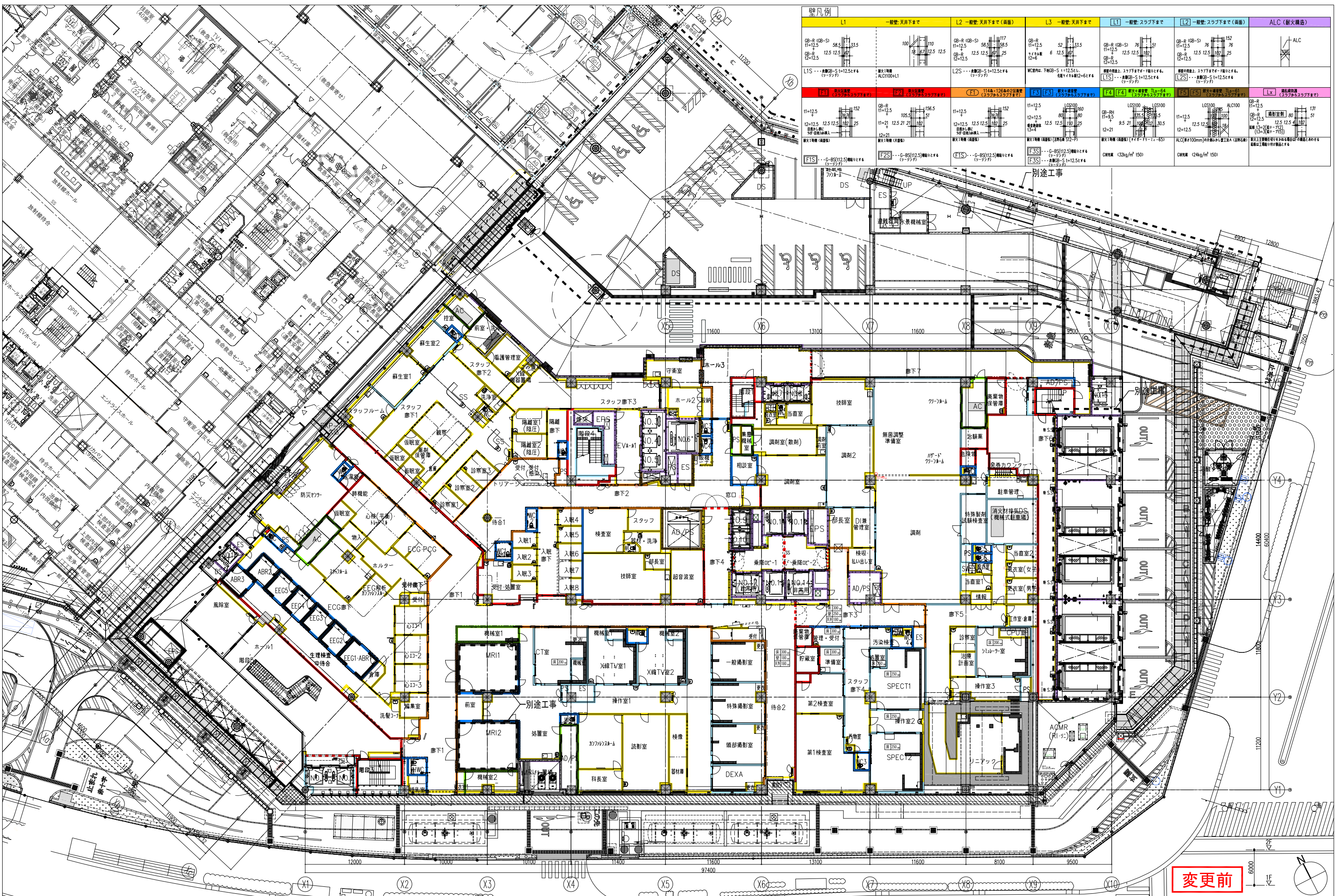


注記
*適用箇所 機械式駐車場周辺の創設 *カッター目地ピッチは3m内に1ヶ所とする。 *水勾配は1/200以上とし、嵩上げコンとする。
*湧水マット せせらぎ同等品。後打ち押さえコンクリート及び固定スペーサー、メッシュ配筋はメーカー標準仕様による。
HKSI_yuusui AGK1-30

D13-05 ゴムパッキン後加工 (ブラインド内蔵窓付引戸) 1:5

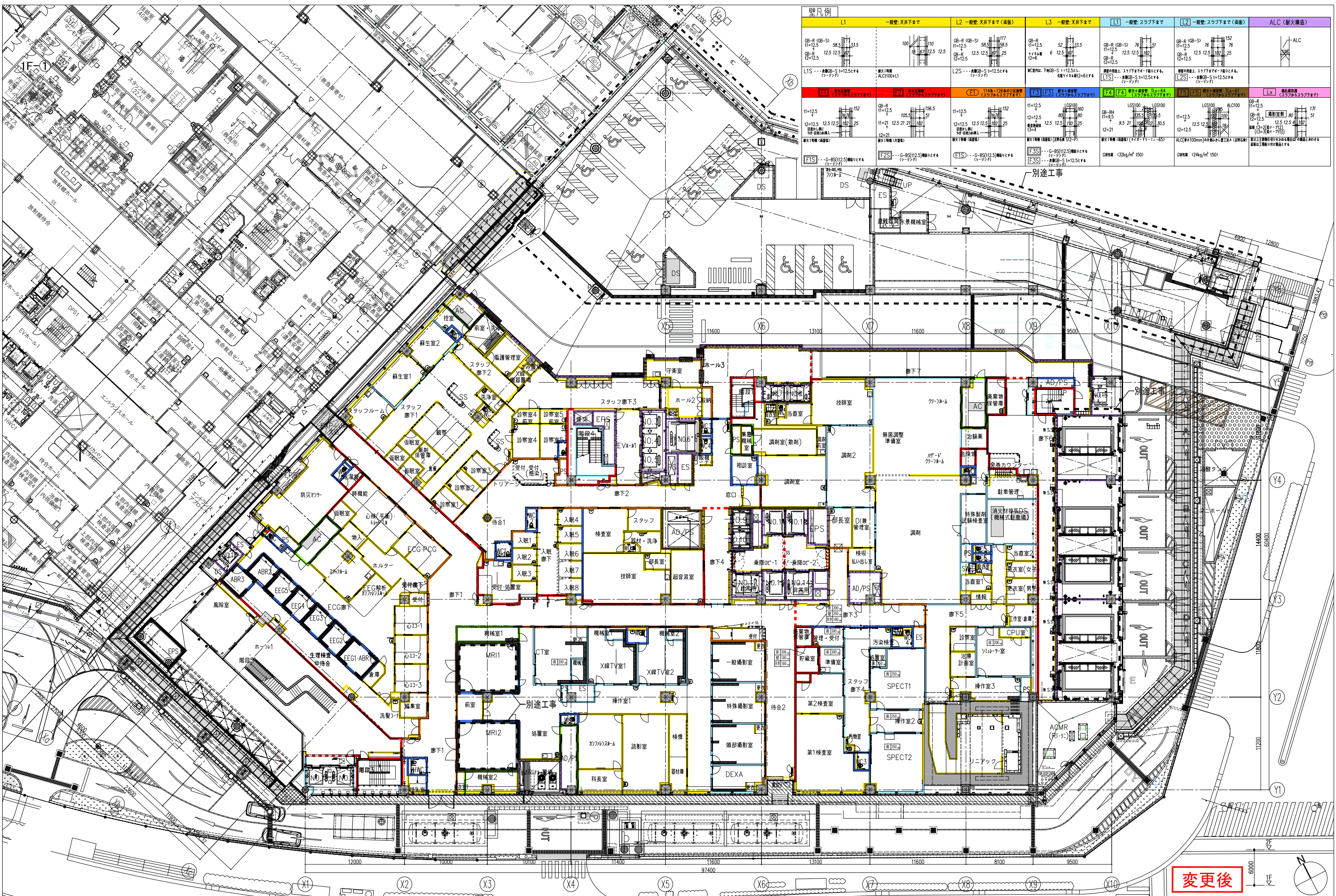


* 本図は右勝手を示し、左勝手は本図と勝手違いとする



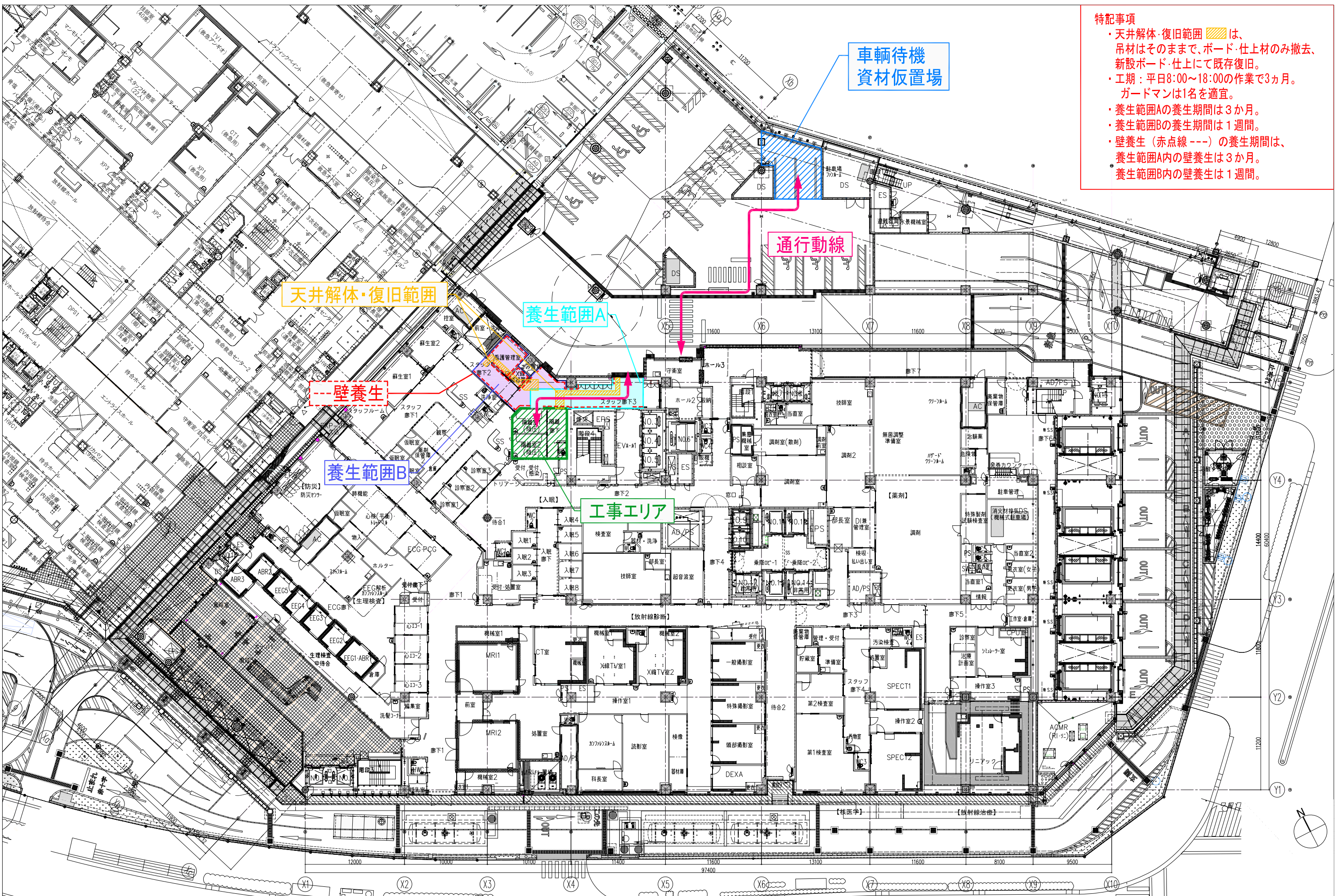
壁凡例	L1 一般壁:天井下まで	L2 一般壁:天井下まで(前面)	L3 一般壁:天井下まで	L1 一般壁:スラブ下まで	L2 一般壁:スラブ下まで(前面)	ALC(耐火構造)	
GB-R (GB-S) t1=12.5 t2=12.5	58.5 33.5 100 170 12.5 12.5 25	GB-R (GB-S) t1=12.5 t2=12.5	58.5 33.5 117 177 12.5 12.5 25	GB-R (GB-S) t1=12.5 t2=6	52 33.5 12.5 12.5 102	GB-R (GB-S) t1=12.5 t2=12.5	76 51 12.5 12.5 102 25
L1S ... 一般壁(S)=12.5cF# (9-ツラ)	ALC100+L1	L2S ... 一般壁(S)=12.5cF# (9-ツラ)	L2S ... 一般壁(S)=12.5cF# (9-ツラ)	GC内法:下階GB-S=12.5cF# 壁厚+軒高2=6cF#	壁厚+軒高+1=12.5cF# 壁厚+軒高+1=12.5cF# (9-ツラ)	L2S ... 一般壁(S)=12.5cF# (9-ツラ)	壁厚+軒高+1=12.5cF# 壁厚+軒高+1=12.5cF# (9-ツラ)
[C1] 耐火壁 (スラブ上スラブ下まで)	[C2] 耐火壁 (スラブ上スラブ下まで)	[E1] 1144・1266の2階壁 (スラブ上スラブ下まで)	[F1] [F3] 耐火壁 (スラブ上スラブ下まで)	[F4] [F4] 耐火壁 (スラブ上スラブ下まで)	[F5] [F5] 耐火壁 (スラブ上スラブ下まで)	[Lx] 耐火構造 (スラブ上スラブ下まで)	[Lx] 耐火構造 (スラブ上スラブ下まで)
t1=12.5 t2=12.5 12.5 12.5 102 25 壁1階壁(前面)	GB-R t1=12.5 t2=21	t1=12.5 t2=12.5 12.5 12.5 102 25 壁1階壁(前面)	t1=12.5 t2=12.5 12.5 12.5 160 25 壁1階壁(前面)	LS100 t1=9.5 t2=21	LS100 t1=9.5 t2=21	LS100 t1=12.5 t2=12.5 12.5 102 25	GB-R t1=12.5 t2=12.5 12.5 102 25 壁1階壁(前面)
F1S ... G-B5(12.5)耐火壁 (9-ツラ)	F2S ... C-B5(12.5)耐火壁 (9-ツラ)	F1S ... C-B5(12.5)耐火壁 (9-ツラ)	F3S ... G-B5(12.5)耐火壁 (9-ツラ)	F3S ... G-B5(12.5)耐火壁 (9-ツラ)	F3S ... G-B5(12.5)耐火壁 (9-ツラ)	GWR# (24kg/m ² 150)	GWR# (24kg/m ² 150)

変更前



壁凡例	L1 一般壁:天井下まで	L2 一般壁:天井下まで(前面)	L3 一般壁:天井下まで	L4 一般壁:スラブ下まで	L5 一般壁:スラブ下まで(前面)	ALC(耐火構造)
GB-R (GB-S) t1=12.5 58.5 33.5 GB-R t2=12.5 12.5 12.5 25	100 170 170 12.5 12.5	GB-R (GB-S) t1=12.5 58.5 33.5 GB-R t2=12.5 12.5 12.5 25	GB-R t1=12.5 52 33.5 GB-R t2=12.5 6 12.5 12.5 25	GB-R (GB-S) t1=12.5 76 51 GB-R t2=12.5 12.5 12.5 12.5 25	GB-R (GB-S) t1=12.5 76 51 GB-R t2=12.5 12.5 12.5 12.5 25	ALC
L1S ... 一般壁:天井下まで(ラジエータ)	ALC100+L1	L2S ... 一般壁:天井下まで(ラジエータ)	ALC100+L3	L4S ... 一般壁:スラブ下まで(ラジエータ)	L5S ... 一般壁:スラブ下まで(ラジエータ)	ALC
[C1] 耐火壁(天井下まで)	[C2] 耐火壁(天井下まで)	[C3] 耐火壁(天井下まで)	[C4] 耐火壁(天井下まで)	[C5] 耐火壁(天井下まで)	[C6] 耐火壁(天井下まで)	[C7] 耐火壁(天井下まで)
t1=12.5 152 t2=12.5 12.5 12.5 12.5 25 GF-自動噴水 取1取付(電線)	GB-R t1=12.5 158.5 51 t2=12.5 105.5 102 25 12=21	t1=12.5 152 t2=12.5 12.5 12.5 12.5 25 GF-自動噴水 取1取付(電線)	t1=12.5 152 t2=12.5 12.5 12.5 12.5 25 GF-自動噴水 取1取付(電線)	t1=12.5 152 t2=12.5 12.5 12.5 12.5 25 GF-自動噴水 取1取付(電線)	t1=12.5 152 t2=12.5 12.5 12.5 12.5 25 GF-自動噴水 取1取付(電線)	t1=12.5 152 t2=12.5 12.5 12.5 12.5 25 GF-自動噴水 取1取付(電線)
F1S ... G-BS(112.5)耐火壁(ラジエータ)	F2S ... G-BS(112.5)耐火壁(ラジエータ)	F3S ... G-BS(112.5)耐火壁(ラジエータ)	F4S ... G-BS(112.5)耐火壁(ラジエータ)	F5S ... G-BS(112.5)耐火壁(ラジエータ)	F6S ... G-BS(112.5)耐火壁(ラジエータ)	F7S ... G-BS(112.5)耐火壁(ラジエータ)

変更後



- 特記事項**
- ・天井解体・復旧範囲 は、吊材はそのまま、ボード・仕上材のみ撤去、新設ボード・仕上にて既存復旧。
 - ・工期：平日8:00～18:00の作業で3ヵ月。ガードマンは1名を適宜。
 - ・養生範囲Aの養生期間は3ヵ月。
 - ・養生範囲Bの養生期間は1週間。
 - ・壁養生（赤点線 ---）の養生期間は、養生範囲A内の壁養生は3ヵ月、養生範囲B内の壁養生は1週間。

天井解体・復旧範囲

養生範囲A

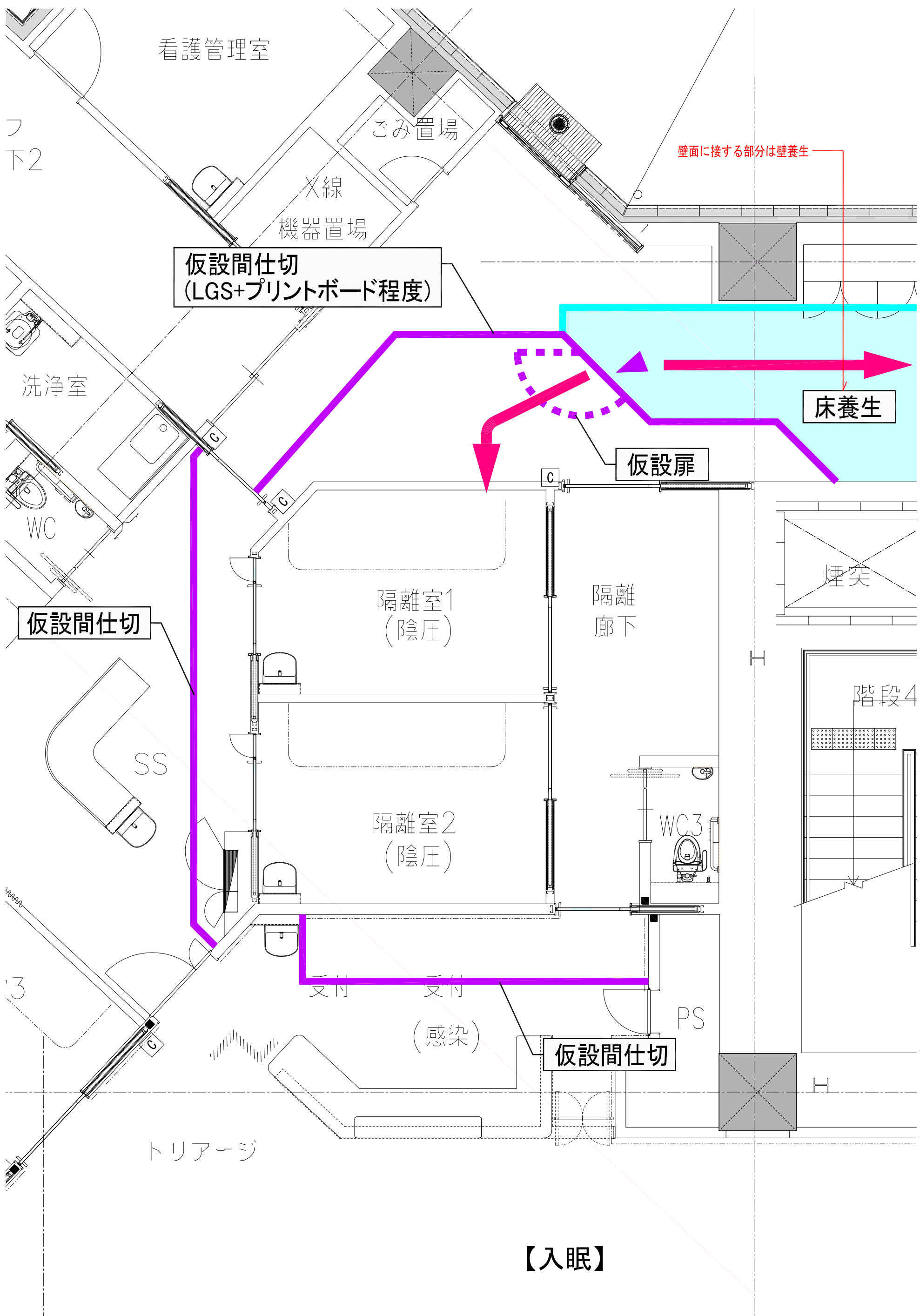
壁養生

養生範囲B

工事エリア

通行動線

車待機
資材仮置場



仮設間仕切
(LGS+プリントボード程度)

床養生

仮設扉

仮設間仕切

隔離室1
(陰圧)

隔離廊下

隔離室2
(陰圧)

WC3

受付 受付
(感染)

仮設間仕切

PS

トリアージ

【入眠】

KUME SEKKEI 株式会社 久米設計
 2022年8月31日
 22小野原センターER隣圧診療室改修工事
 仮設計画図-2(仮設間仕切計画)
 0210354
 A-26