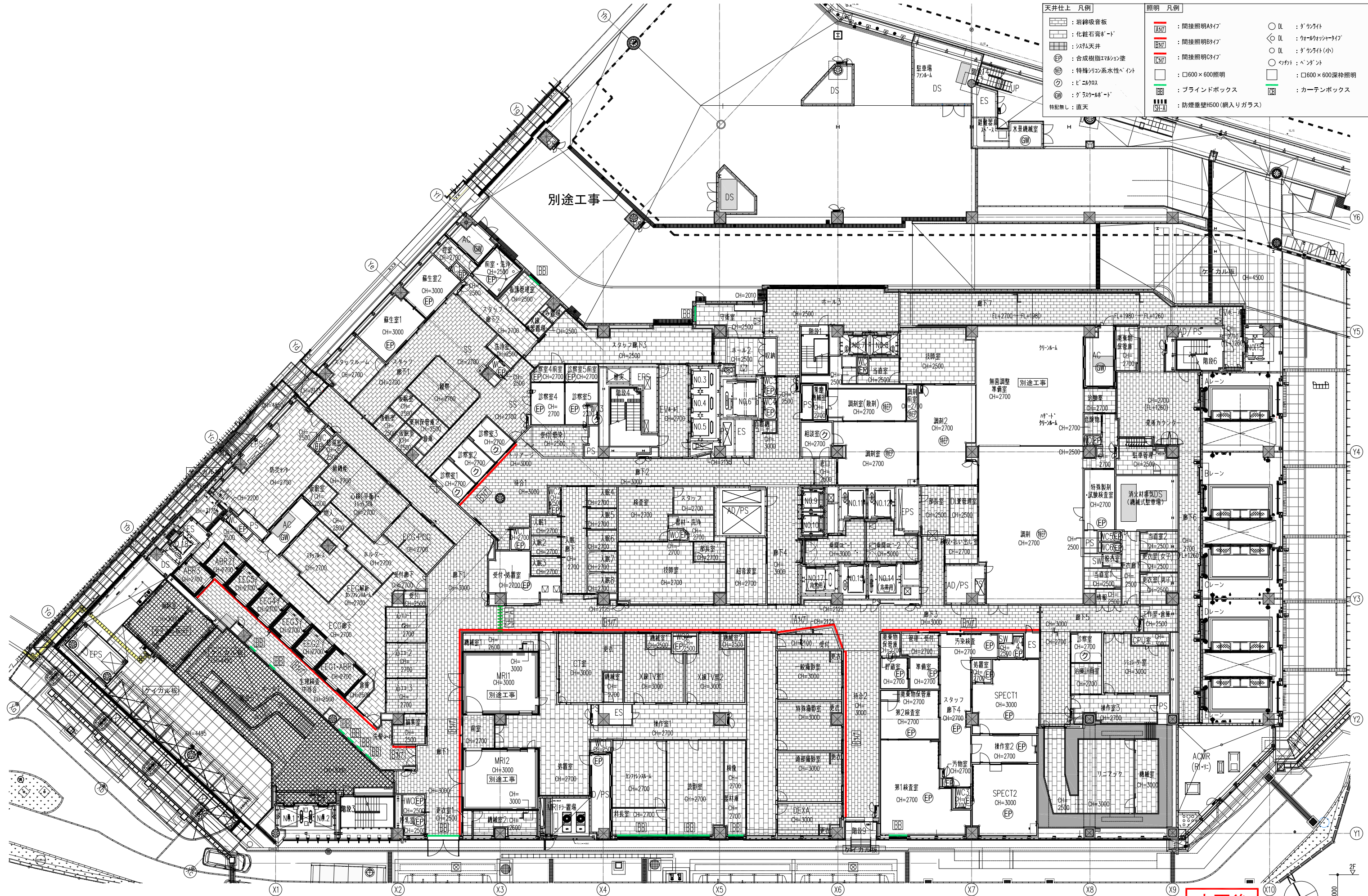


- 天井仕上 凡例**
- : 岩綿吸音板
 - : 化粧石膏ボード
 - : システム天井
 - EP : 合成樹脂エポキシ塗
 - ② : 特殊シリコン系水性ペイント
 - ③ : ビニルクロス
 - ④ : グラスウールボード
 - 特記無し : 直天
- 照明 凡例**
- : 間接照明Aタイプ
 - : 間接照明Bタイプ
 - : 間接照明Cタイプ
 - : □600×600照明
 - : フラインドボックス
 - : 防塵垂壁H500 (網入りガラス)
 - DL : ダウンライト
 - ◇ DL : クォーツダウンライト
 - DL : ダウンライト(小)
 - ユニタリ : ペンダント
 - : □600×600深枠照明
 - : カーテンボックス

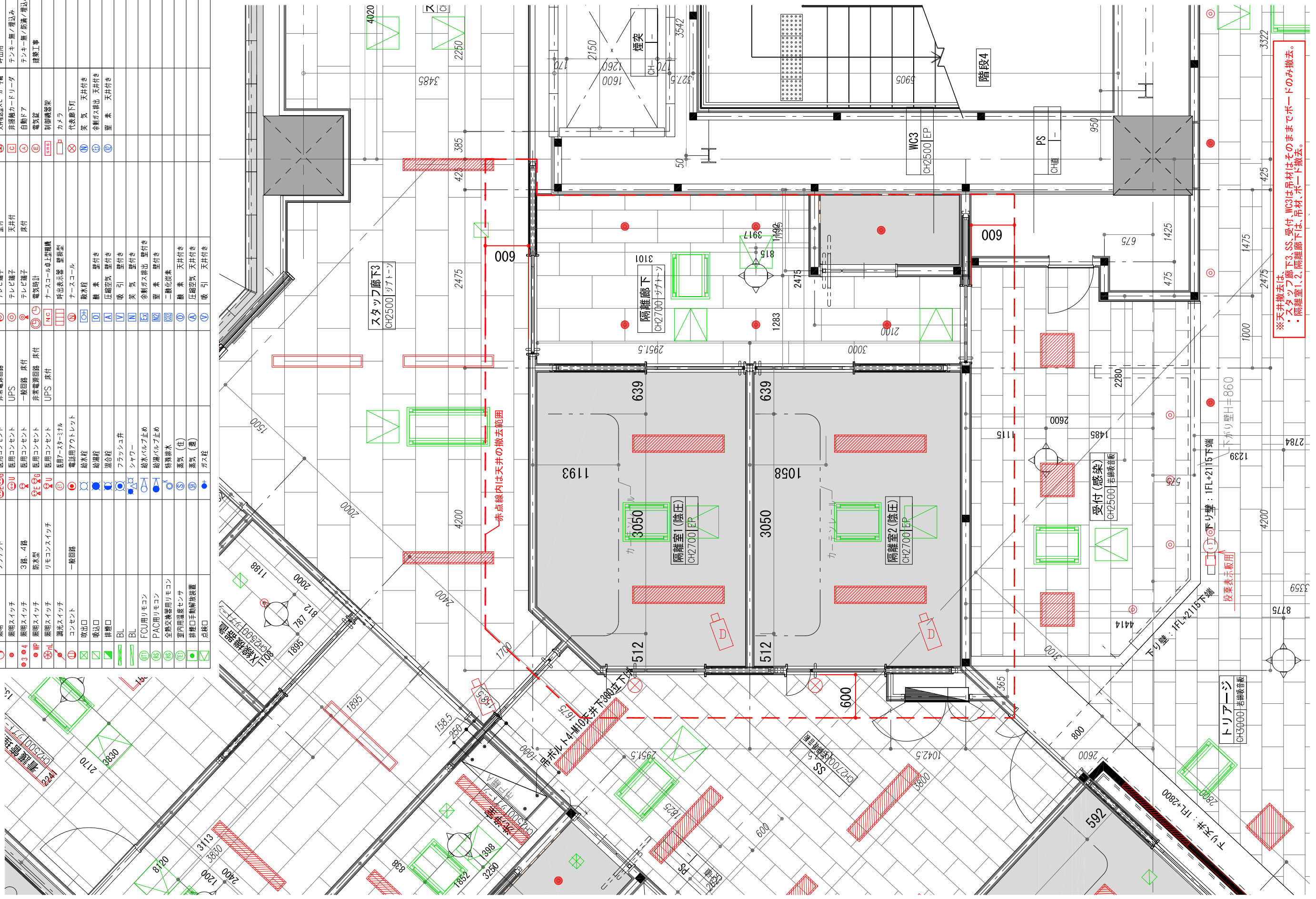


- | 天井仕上 凡例 | | 照明 凡例 | |
|----------|-----------------|----------|---------------------|
| [Symbol] | : 岩綿吸音板 | [Symbol] | : 間接照明Aタイプ |
| [Symbol] | : 化粧石膏ボード | [Symbol] | : 間接照明Bタイプ |
| [Symbol] | : システム天井 | [Symbol] | : 間接照明Cタイプ |
| [Symbol] | : 合成樹脂エポキシ塗 | [Symbol] | : □600×600照明 |
| [Symbol] | : 特殊シリコン系水性ペイント | [Symbol] | : フラインドボックス |
| [Symbol] | : ビニルクロス | [Symbol] | : 防煙垂壁H500(網入りガラス) |
| [Symbol] | : グラスウールボード | [Symbol] | : ○DL : ダウンライト |
| [Symbol] | 特記無し : 直天 | [Symbol] | ◇DL : コーヒーウォッシャータイプ |
| | | [Symbol] | ○DL : ダウンライト(小) |
| | | [Symbol] | ○ケチ付 : ペンダント |
| | | [Symbol] | □ : □600×600深枠照明 |
| | | [Symbol] | □ : カーテンボックス |

変更後

記号	名称	記号	名称	備考	記号	名称	備考	記号	名称	備考
⚡	電灯分電盤	①②③④⑤⑥	コンセント	非常電源回路	⑦	電話用アクトレット	床付	⑧	LAN用アクトレット	
⚡	動力分電盤	①②③④⑤⑥	コンセント	UPS	⑨	電機機		⑩	LAN用アクトレット	床付
⚡	照明	①②③④⑤⑥	コンセント	一般回路	⑪	変換型スピーカー	床付	⑫	後付ボタ	
⚡	照明	①②③④⑤⑥	コンセント	非常電源回路	⑬	ワイヤレススピーカー	床付	⑭	覆り押ボタ	ナースコール
⚡	照明	①②③④⑤⑥	コンセント	OAタップ	⑮	ワイヤレススピーカー	床付	⑯	トイレ/浴室用ボタ	
⚡	照明	①②③④⑤⑥	コンセント	一般回路	⑰	アラーム		⑱	桌上マイク	引出用
⚡	照明	①②③④⑤⑥	コンセント	非常電源回路	⑲	テレビ端子	床付	⑳	非接触カードリーダー	テンキー無/埋込み
⚡	照明	①②③④⑤⑥	コンセント	UPS	㉑	テレビ端子	床付	㉒	自動ドア	テンキー無/衝満/埋込み
⚡	照明	①②③④⑤⑥	コンセント	3階・4階	㉓	電話機		㉔	電気錠	建築工事
⚡	照明	①②③④⑤⑥	コンセント	防水型	㉕	ナースコール地上型機		㉖	別機架	
⚡	照明	①②③④⑤⑥	コンセント	リモコンスイッチ	㉗	テレビ表示器 壁掛型		㉘	カメラ	
⚡	照明	①②③④⑤⑥	コンセント	一般回路	㉙	ナースコール		㉚	代表廊下灯	
⚡	照明	①②③④⑤⑥	コンセント	吹出口	㉛	脱水性		㉜	笑気	天井付き
⚡	照明	①②③④⑤⑥	コンセント	吸込口	㉝	混合性		㉞	笑気	天井付き
⚡	照明	①②③④⑤⑥	コンセント	排煙口	㉟	フラッシュ		㉠	笑気	天井付き
⚡	照明	①②③④⑤⑥	コンセント	BL	㉡	フラッシュ		㉢	笑気	天井付き
⚡	照明	①②③④⑤⑥	コンセント	FCU用リモコン	㉣	検水バルブ止め		㉤	笑気	天井付き
⚡	照明	①②③④⑤⑥	コンセント	PAC用リモコン	㉥	検水バルブ止め		㉦	笑気	天井付き
⚡	照明	①②③④⑤⑥	コンセント	全線交換器用リモコン	㉧	特殊排水		㉨	笑気	天井付き
⚡	照明	①②③④⑤⑥	コンセント	室内用温度センサ	㉩	蒸気(住)		㉪	笑気	天井付き
⚡	照明	①②③④⑤⑥	コンセント	排煙口手動開放装置	㉫	蒸気(装)		㉬	笑気	天井付き
⚡	照明	①②③④⑤⑥	コンセント	点検口	㉭	ガス栓		㉮	笑気	天井付き

凡例内の符号で記載しているものは、点検口以外はすべて別途工事（機械設備、電気設備工事）

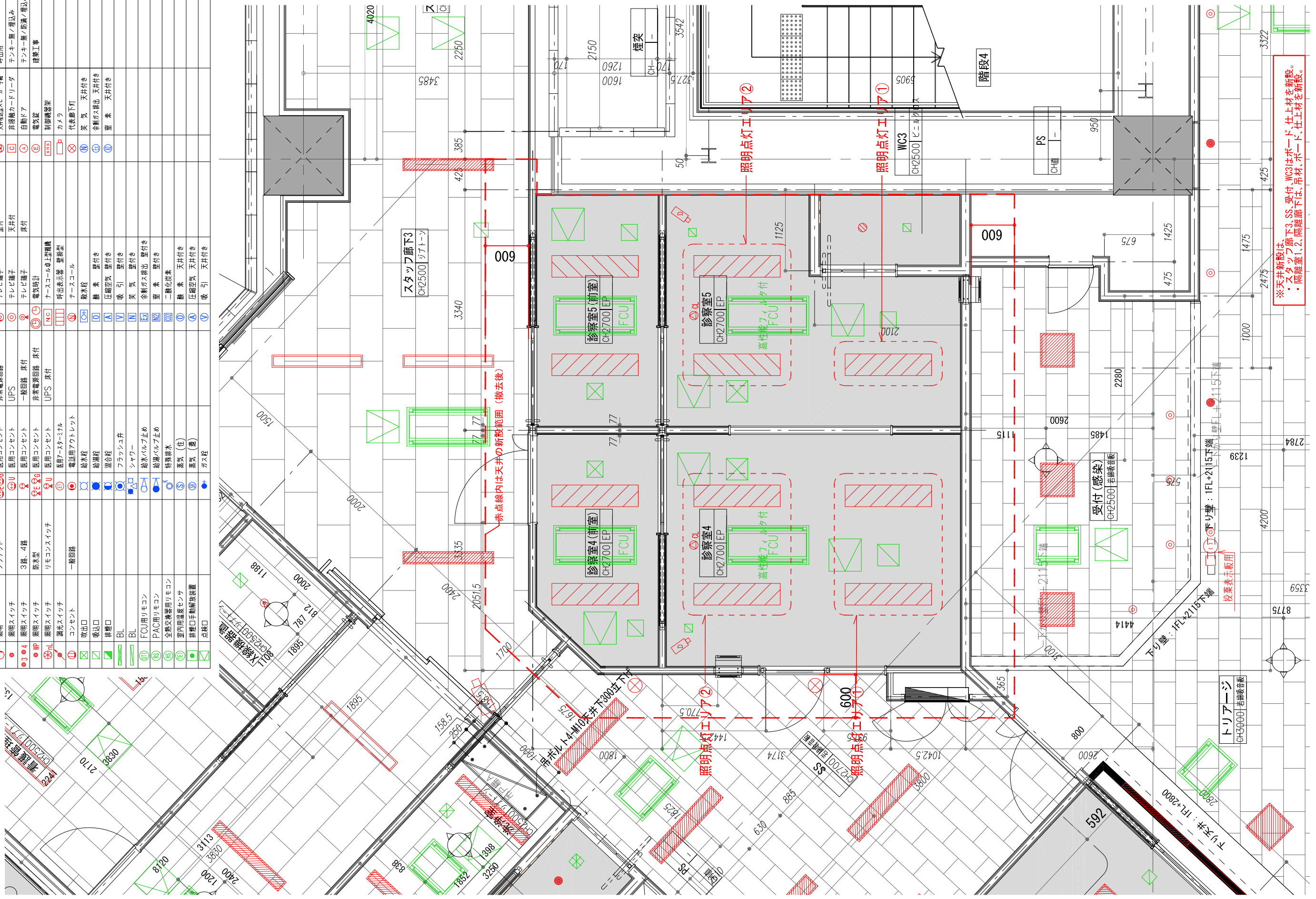


※天井撤去は、
・スタッフ廊下3, SS, 受付WC3は吊材はそのままボードのみ撤去。
・隔離室1, 2, 隔離廊下は、吊材、ボード撤去。

変更前

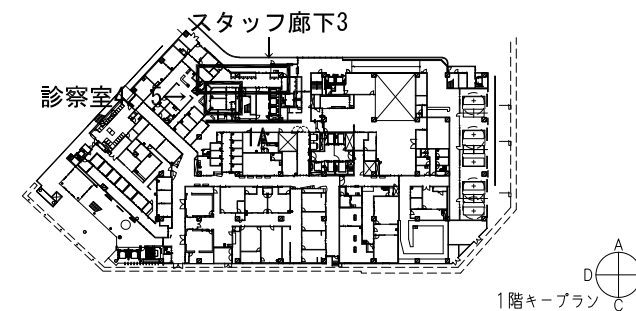
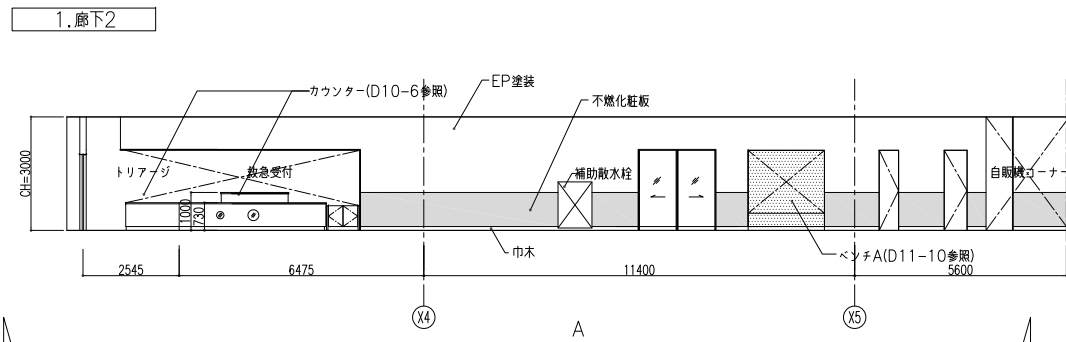
記号	名称	備考	記号	名称	備考	記号	名称	備考	記号	名称	備考
⚡	電灯分電盤	①②③④⑤⑥	コンセント	非常電源回路	①	①	電灯用アクトレット	床付	①	LAN用アクトレット	
⚡	動力分電盤	①②③④⑤⑥	コンセント	UPS	②	②	電機機	床付	②	LAN用アクトレット	
⚡	照明	①②③④⑤⑥	コンセント	一般回路	③	③	変換型スピーカー	ATT付	③	後付ボタ	床付
⚡	照明	①②③④⑤⑥	コンセント	発電機回路	④	④	ワイヤレススピーカー		④	覆り押ボタ	ナースコール
⚡	照明	①②③④⑤⑥	コンセント	一般回路	⑤	⑤	ワイヤレススピーカー		⑤	トイレ/浴室用ボタ	
⚡	照明	①②③④⑤⑥	コンセント	非常電源回路	⑥	⑥	アラーム		⑥	桌上マイク	引出用
⚡	照明	①②③④⑤⑥	コンセント	一般回路	⑦	⑦	アラーム		⑦	天井埋込スピーカー	引出用
⚡	照明	①②③④⑤⑥	コンセント	非常電源回路	⑧	⑧	アラーム		⑧	天井埋込スピーカー	引出用
⚡	照明	①②③④⑤⑥	コンセント	一般回路	⑨	⑨	アラーム		⑨	自動ドア	引出用
⚡	照明	①②③④⑤⑥	コンセント	非常電源回路	⑩	⑩	アラーム		⑩	自動ドア	引出用
⚡	照明	①②③④⑤⑥	コンセント	一般回路	⑪	⑪	アラーム		⑪	自動ドア	引出用
⚡	照明	①②③④⑤⑥	コンセント	非常電源回路	⑫	⑫	アラーム		⑫	自動ドア	引出用
⚡	照明	①②③④⑤⑥	コンセント	一般回路	⑬	⑬	アラーム		⑬	自動ドア	引出用
⚡	照明	①②③④⑤⑥	コンセント	非常電源回路	⑭	⑭	アラーム		⑭	自動ドア	引出用
⚡	照明	①②③④⑤⑥	コンセント	一般回路	⑮	⑮	アラーム		⑮	自動ドア	引出用
⚡	照明	①②③④⑤⑥	コンセント	非常電源回路	⑯	⑯	アラーム		⑯	自動ドア	引出用
⚡	照明	①②③④⑤⑥	コンセント	一般回路	⑰	⑰	アラーム		⑰	自動ドア	引出用
⚡	照明	①②③④⑤⑥	コンセント	非常電源回路	⑱	⑱	アラーム		⑱	自動ドア	引出用
⚡	照明	①②③④⑤⑥	コンセント	一般回路	⑲	⑲	アラーム		⑲	自動ドア	引出用
⚡	照明	①②③④⑤⑥	コンセント	非常電源回路	⑳	⑳	アラーム		⑳	自動ドア	引出用
⚡	照明	①②③④⑤⑥	コンセント	一般回路	㉑	㉑	アラーム		㉑	自動ドア	引出用
⚡	照明	①②③④⑤⑥	コンセント	非常電源回路	㉒	㉒	アラーム		㉒	自動ドア	引出用
⚡	照明	①②③④⑤⑥	コンセント	一般回路	㉓	㉓	アラーム		㉓	自動ドア	引出用
⚡	照明	①②③④⑤⑥	コンセント	非常電源回路	㉔	㉔	アラーム		㉔	自動ドア	引出用
⚡	照明	①②③④⑤⑥	コンセント	一般回路	㉕	㉕	アラーム		㉕	自動ドア	引出用
⚡	照明	①②③④⑤⑥	コンセント	非常電源回路	㉖	㉖	アラーム		㉖	自動ドア	引出用
⚡	照明	①②③④⑤⑥	コンセント	一般回路	㉗	㉗	アラーム		㉗	自動ドア	引出用
⚡	照明	①②③④⑤⑥	コンセント	非常電源回路	㉘	㉘	アラーム		㉘	自動ドア	引出用
⚡	照明	①②③④⑤⑥	コンセント	一般回路	㉙	㉙	アラーム		㉙	自動ドア	引出用
⚡	照明	①②③④⑤⑥	コンセント	非常電源回路	㉚	㉚	アラーム		㉚	自動ドア	引出用
⚡	照明	①②③④⑤⑥	コンセント	一般回路	㉛	㉛	アラーム		㉛	自動ドア	引出用
⚡	照明	①②③④⑤⑥	コンセント	非常電源回路	㉜	㉜	アラーム		㉜	自動ドア	引出用
⚡	照明	①②③④⑤⑥	コンセント	一般回路	㉝	㉝	アラーム		㉝	自動ドア	引出用
⚡	照明	①②③④⑤⑥	コンセント	非常電源回路	㉞	㉞	アラーム		㉞	自動ドア	引出用
⚡	照明	①②③④⑤⑥	コンセント	一般回路	㉟	㉟	アラーム		㉟	自動ドア	引出用
⚡	照明	①②③④⑤⑥	コンセント	非常電源回路	㊱	㊱	アラーム		㊱	自動ドア	引出用
⚡	照明	①②③④⑤⑥	コンセント	一般回路	㊲	㊲	アラーム		㊲	自動ドア	引出用
⚡	照明	①②③④⑤⑥	コンセント	非常電源回路	㊳	㊳	アラーム		㊳	自動ドア	引出用
⚡	照明	①②③④⑤⑥	コンセント	一般回路	㊴	㊴	アラーム		㊴	自動ドア	引出用
⚡	照明	①②③④⑤⑥	コンセント	非常電源回路	㊵	㊵	アラーム		㊵	自動ドア	引出用
⚡	照明	①②③④⑤⑥	コンセント	一般回路	㊶	㊶	アラーム		㊶	自動ドア	引出用
⚡	照明	①②③④⑤⑥	コンセント	非常電源回路	㊷	㊷	アラーム		㊷	自動ドア	引出用
⚡	照明	①②③④⑤⑥	コンセント	一般回路	㊸	㊸	アラーム		㊸	自動ドア	引出用
⚡	照明	①②③④⑤⑥	コンセント	非常電源回路	㊹	㊹	アラーム		㊹	自動ドア	引出用
⚡	照明	①②③④⑤⑥	コンセント	一般回路	㊺	㊺	アラーム		㊺	自動ドア	引出用
⚡	照明	①②③④⑤⑥	コンセント	非常電源回路	㊻	㊻	アラーム		㊻	自動ドア	引出用
⚡	照明	①②③④⑤⑥	コンセント	一般回路	㊼	㊼	アラーム		㊼	自動ドア	引出用
⚡	照明	①②③④⑤⑥	コンセント	非常電源回路	㊽	㊽	アラーム		㊽	自動ドア	引出用
⚡	照明	①②③④⑤⑥	コンセント	一般回路	㊾	㊾	アラーム		㊾	自動ドア	引出用
⚡	照明	①②③④⑤⑥	コンセント	非常電源回路	㊿	㊿	アラーム		㊿	自動ドア	引出用

凡例内の符号で記載しているものは、点検口以外はすべて別途工事（機械設備、電気設備工事）

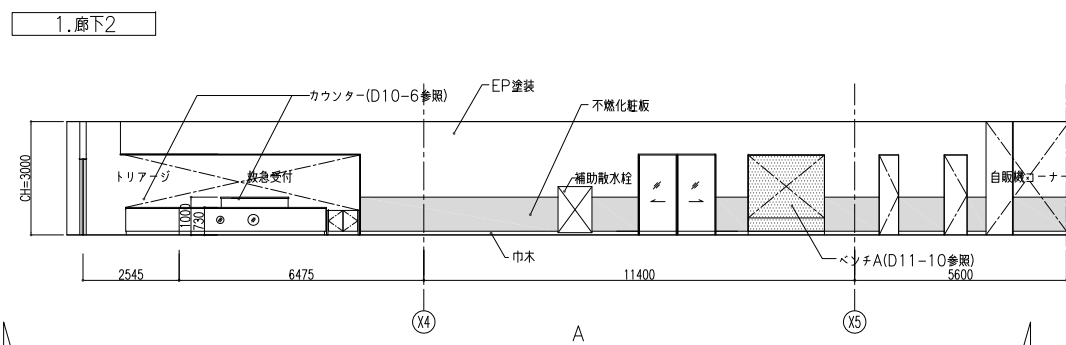


変更後

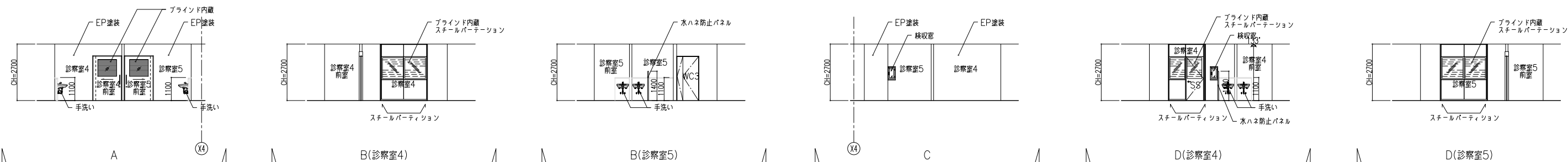
1階救急エリア(変更前)



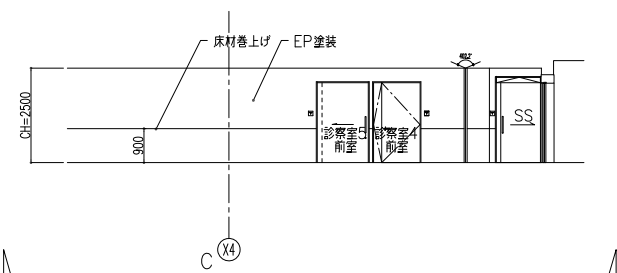
1階救急エリア(変更後)



診察室4・5



スタッフ廊下3



・壁木見切縁の塗装 OSCL (Ad-22~25)

訂正	-
	-
	-
	-

KUME
SEKKEI 株式会社 久米設計

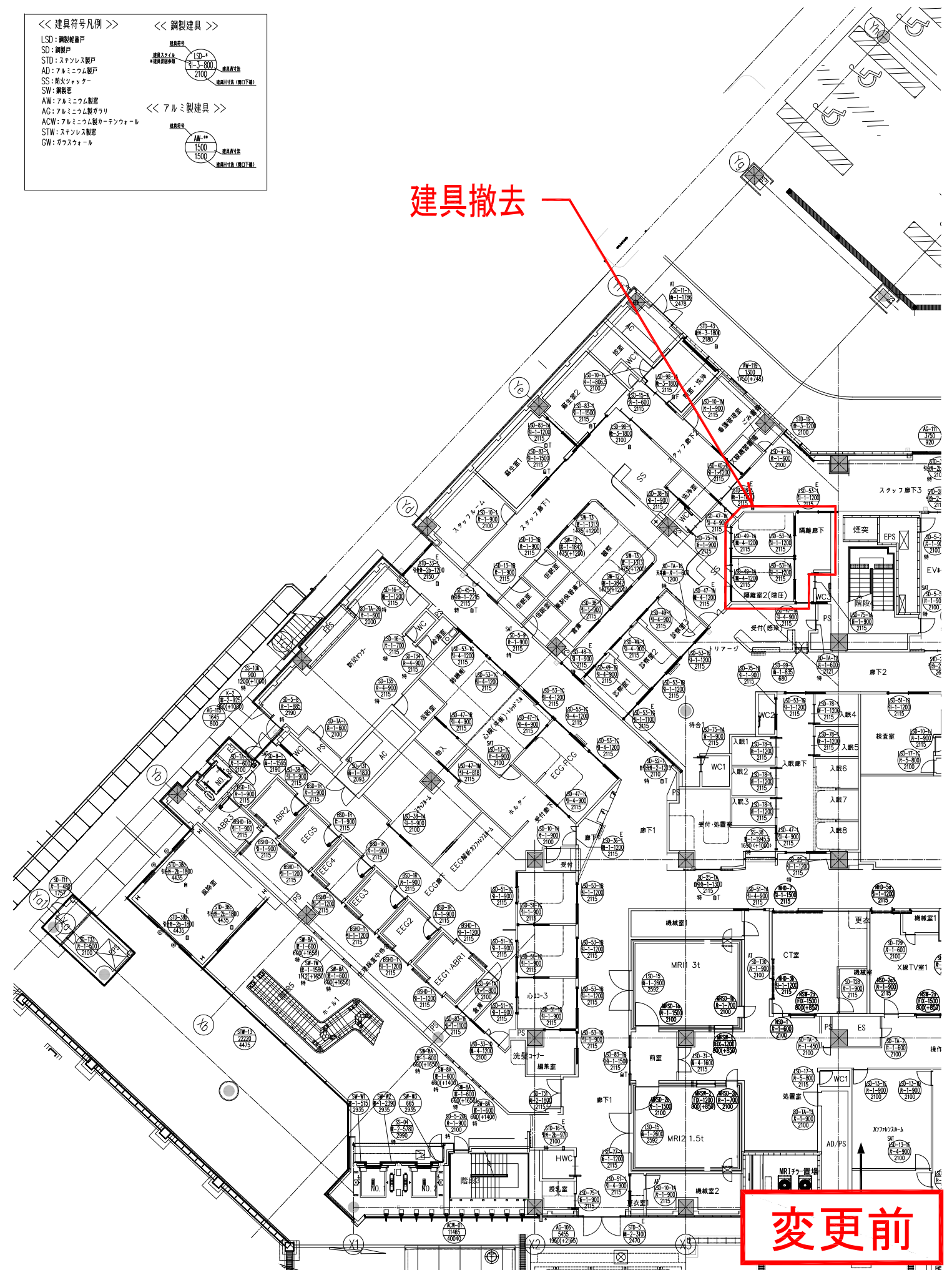
日付 2022年8月31日
PA 小西 剛
図番 星野道子

棟名	22小児医療センター-ER随任診療室改修工事	設計番号	0210354
図名	主要展開詳細図1 (1階)	縮尺	1:100 1:200
		図面番号	A-13

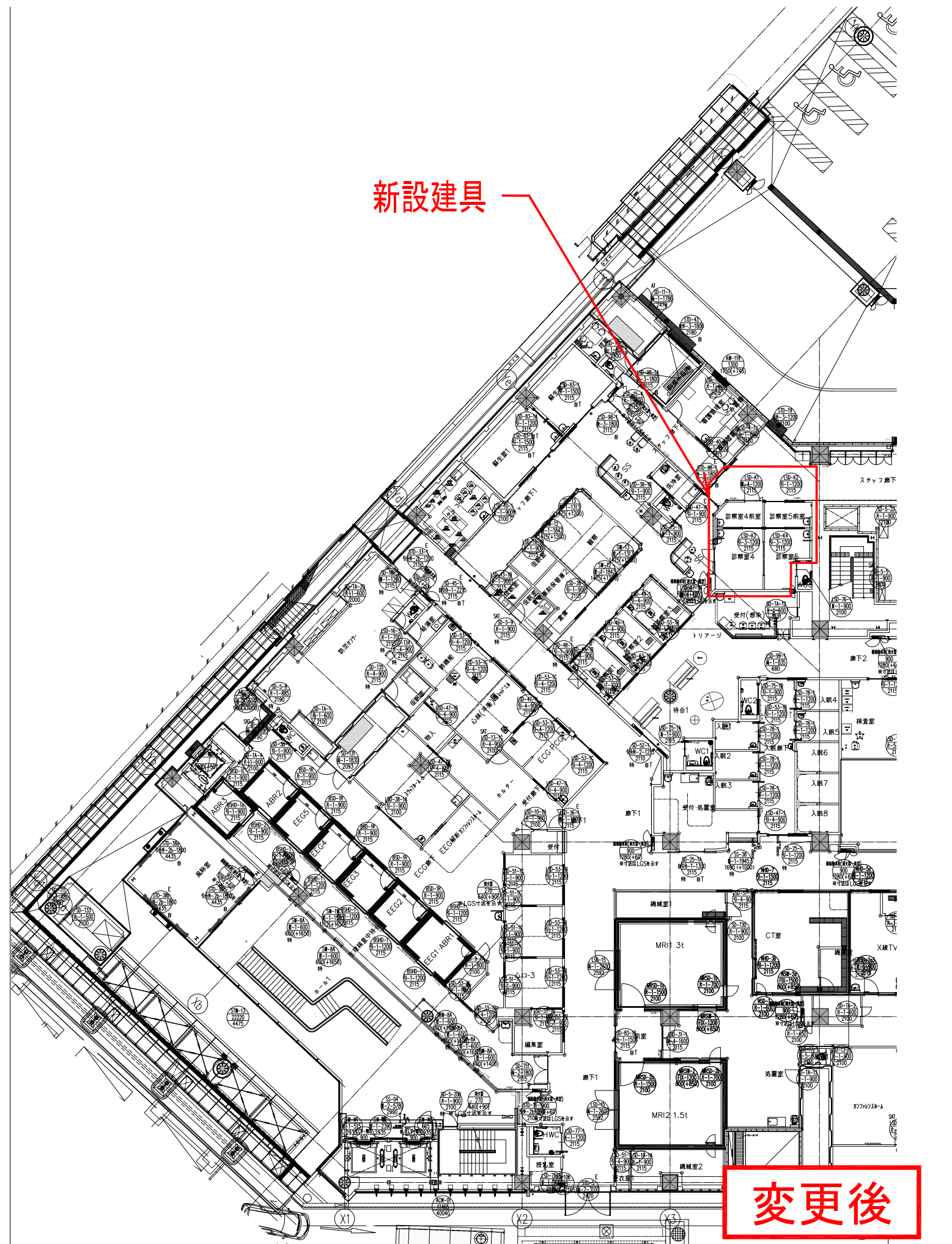
<< 建具符号凡例 >> LSD: 鋼製扉 SD: 鋼製戸 STD: ステンレス製戸 AD: アルミニウム製戸 SS: 耐火シャッター SW: 鋼製窓 AW: アルミニウム製窓 AG: アルミニウム製ガラス ACW: アルミニウム製カーテンウォール STW: ステンレス製窓 GW: ガラスウォール		<< 鋼製建具 >>
		<< アルミ製建具 >>

建具撤去

新設建具



変更前

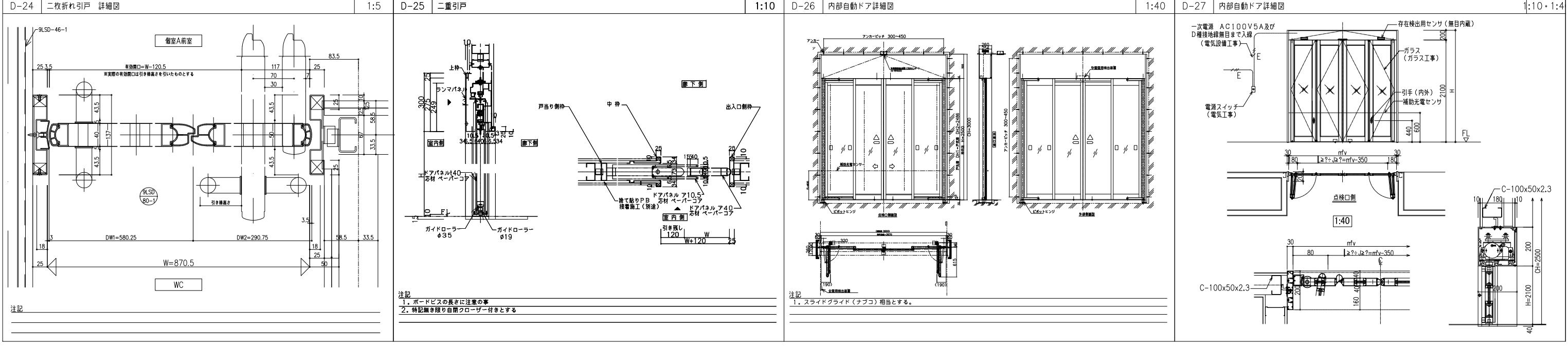
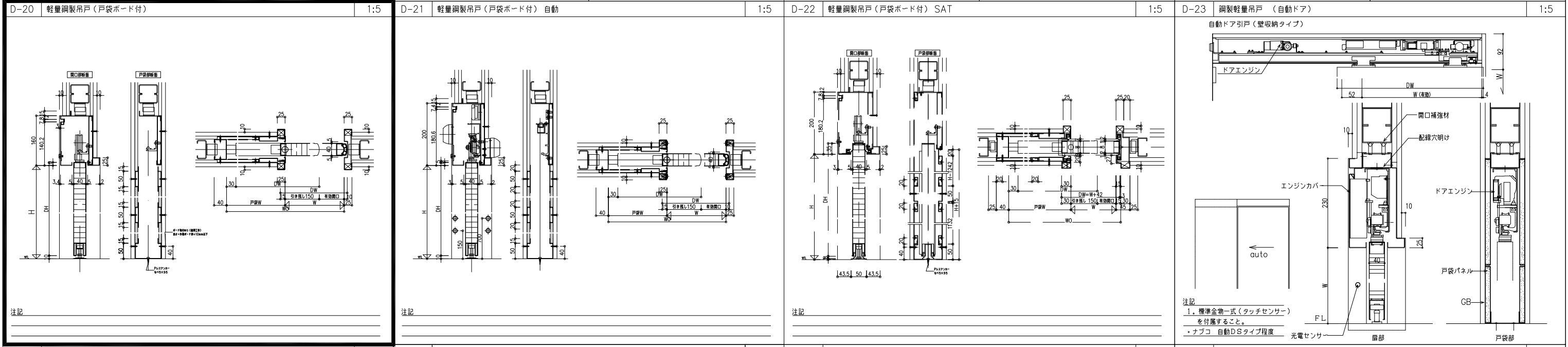
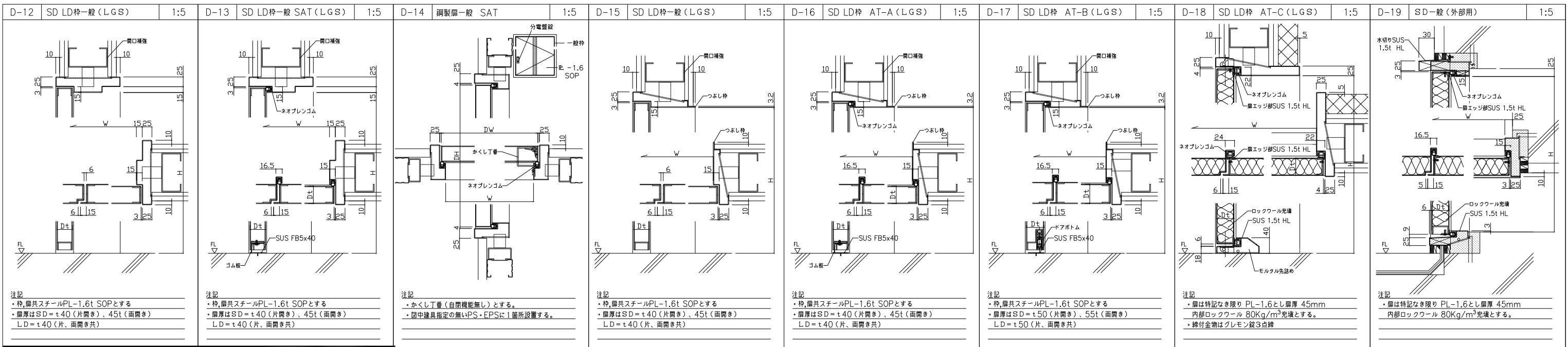


変更後

訂正 . . .	KUME SEKKEI 株式会社 久米設計	日付 2022年8月31日 PA 小西 剛 監修 星野 遼子	名称 22小児医療センターER隠診診療室改修工事 建具キープラン (変更前・変更後)	図番 0210354 図名 A-14
-------------------	---------------------------------	--------------------------------------	---	-----------------------

建具関連共通事項 (下記事項は共通とする。ただし、これと異なる表示のある場合を除く。)	建具符号																																																																																																														
一般共通 1) 本表に記載のない仕様は、標準仕様書・特記仕様書を適用する。 2) 本表は本工事に用いる建具を一括して表示。戸棚、カウンター、便所ブース、ユニットバス、その他これに類する建具は、詳細図等別図によるものとし、本表には含まない。 3) 建具製作前(躯体と取り合う建具は躯体施工前)に製作図を作成し、監督官の承認を受けること。 4) 建具類の補強金物は製作図にて決定する。 5) 特記なき限り扉のW・Hは有効開口寸法とする。製作に当たっては現地実測を行うと共にタイル割等によって修正する。 6) 感知器連動装置、開放建具は、リミットスイッチ、電磁レリーズ等も動作装置まで建築工事とし、配管、配線工事は電気工事とする。 7) 外部建具の雨振り部は躯体との取合いはスチール・ステンレス・アルミ建具共に二重シールとする。 8) 扉扉及び扉より立ち上がるガラススクリーンのガラスには飛散防止フィルムを貼ること。 9) 特記なき限り、自動扉はサポートセンサー付とする。 10) 建具下枠の仕上天端とスラブにレベル差がある時(OAフロア等)は、下枠をスラブまで立下げること。 11) 建具はスチールケースに使用箇所のリストを明記、添付して納入すること。 12) XD(鉛入り鋼製軽量戸)、XHD(X線防護鋼製戸)、XW(鉛入り鋼製窓)は遮蔽関連詳細図に記す。 13) SSD(電磁防護鋼製戸)、SSHD(電磁防護鋼製戸)、SSW(電磁防護鋼製窓)はシールド関連詳細図に記す。 14) 手術室(4F分機手術室を含む)の、STHD(ステンレス製戸)は手術室詳細図に記す。 15) 強化ガラス扉には必ず飛散防止フィルムを貼ること。 16) ガラス扉戸、ガラススクリーン(SSC)、ガラス手すり部には全て衝突防止サインを設置する。 17) 特記なき限り、WD以外の扉は全て不燃性品とする。 18) スチール製ブラインドボックスの仕上はSOP塗装とする。 19) 建具表における引戸は全て吊引戸とする。	<table border="1"> <tr> <td>SD</td><td>鋼製戸</td><td>SS</td><td>重量シャッター</td></tr> <tr> <td>LSD</td><td>鋼製軽量戸</td><td>LS</td><td>軽量シャッター</td></tr> <tr> <td>SW</td><td>鋼製窓</td><td>TS</td><td>耐火スクリーン</td></tr> <tr> <td>SG</td><td>鋼製ガラリ、ルーバー</td><td>GS</td><td>グリルシャッター(管理用)</td></tr> <tr> <td></td><td></td><td>SM</td><td>防塵垂型(シャッター式)</td></tr> <tr> <td>STD</td><td>ステンレス製戸</td><td>GSH</td><td>ガラス製防塵垂型</td></tr> <tr> <td>STW</td><td>ステンレス製窓</td><td>MSH</td><td>可動型防塵垂型</td></tr> <tr> <td>AD</td><td>アルミニウム製戸</td><td>SP</td><td>可動型仕切(パーティション)</td></tr> <tr> <td>AW</td><td>アルミニウム製窓</td><td>SLW</td><td>移動型仕切(スライドウォール)</td></tr> <tr> <td>ACW</td><td>アルミニウム製カーテンウォール</td><td>XD</td><td>鉛入り鋼製軽量戸、X線防護鋼製戸</td></tr> <tr> <td>AG</td><td>アルミニウム製ガラリ、ルーバー</td><td>XW</td><td>鉛入り鋼製窓</td></tr> <tr> <td>GW</td><td>ガラススクリーン窓</td><td>SSD</td><td>シールド 鋼製軽量戸</td></tr> <tr> <td></td><td></td><td>SSW</td><td>シールド 鋼製窓</td></tr> <tr> <td></td><td></td><td>TP</td><td>トブライト</td></tr> </table>	SD	鋼製戸	SS	重量シャッター	LSD	鋼製軽量戸	LS	軽量シャッター	SW	鋼製窓	TS	耐火スクリーン	SG	鋼製ガラリ、ルーバー	GS	グリルシャッター(管理用)			SM	防塵垂型(シャッター式)	STD	ステンレス製戸	GSH	ガラス製防塵垂型	STW	ステンレス製窓	MSH	可動型防塵垂型	AD	アルミニウム製戸	SP	可動型仕切(パーティション)	AW	アルミニウム製窓	SLW	移動型仕切(スライドウォール)	ACW	アルミニウム製カーテンウォール	XD	鉛入り鋼製軽量戸、X線防護鋼製戸	AG	アルミニウム製ガラリ、ルーバー	XW	鉛入り鋼製窓	GW	ガラススクリーン窓	SSD	シールド 鋼製軽量戸			SSW	シールド 鋼製窓			TP	トブライト																																																						
SD	鋼製戸	SS	重量シャッター																																																																																																												
LSD	鋼製軽量戸	LS	軽量シャッター																																																																																																												
SW	鋼製窓	TS	耐火スクリーン																																																																																																												
SG	鋼製ガラリ、ルーバー	GS	グリルシャッター(管理用)																																																																																																												
		SM	防塵垂型(シャッター式)																																																																																																												
STD	ステンレス製戸	GSH	ガラス製防塵垂型																																																																																																												
STW	ステンレス製窓	MSH	可動型防塵垂型																																																																																																												
AD	アルミニウム製戸	SP	可動型仕切(パーティション)																																																																																																												
AW	アルミニウム製窓	SLW	移動型仕切(スライドウォール)																																																																																																												
ACW	アルミニウム製カーテンウォール	XD	鉛入り鋼製軽量戸、X線防護鋼製戸																																																																																																												
AG	アルミニウム製ガラリ、ルーバー	XW	鉛入り鋼製窓																																																																																																												
GW	ガラススクリーン窓	SSD	シールド 鋼製軽量戸																																																																																																												
		SSW	シールド 鋼製窓																																																																																																												
		TP	トブライト																																																																																																												
防火防煙型式 <table border="1"> <tr> <td>(特)</td><td>特定防火設備</td><td>常時閉鎖戸</td><td>遮煙</td><td>令112条第14項第一号・二号適合</td></tr> <tr> <td>(特)</td><td>特定防火設備</td><td>常時閉鎖式戸</td><td>感知器連動自動(煙・複合)</td><td>遮煙</td><td>令112条第14項第一号・二号適合</td></tr> <tr> <td>(SS)</td><td>特定防火設備</td><td>常時閉鎖式シャッター</td><td>感知器連動自動(煙・複合)</td><td>遮煙</td><td>令112条第14項第一号・二号適合</td></tr> <tr> <td>(防)</td><td>防火設備</td><td>常時閉鎖戸</td><td>遮煙</td><td>令112条第14項第一号・二号適合</td></tr> <tr> <td>(防)</td><td>防火設備</td><td>常時閉鎖式戸</td><td>感知器連動自動(煙・複合)</td><td>遮煙</td><td>令112条第14項第一号・二号適合</td></tr> <tr> <td>(不)</td><td>不燃戸</td><td>常時閉鎖式戸</td><td>感知器連動自動(煙・複合)</td><td></td><td></td></tr> <tr> <td>(鋼)</td><td>防火設備</td><td>網入りガラス窓</td><td></td><td>法2条第九号二口適合</td></tr> </table>	(特)	特定防火設備	常時閉鎖戸	遮煙	令112条第14項第一号・二号適合	(特)	特定防火設備	常時閉鎖式戸	感知器連動自動(煙・複合)	遮煙	令112条第14項第一号・二号適合	(SS)	特定防火設備	常時閉鎖式シャッター	感知器連動自動(煙・複合)	遮煙	令112条第14項第一号・二号適合	(防)	防火設備	常時閉鎖戸	遮煙	令112条第14項第一号・二号適合	(防)	防火設備	常時閉鎖式戸	感知器連動自動(煙・複合)	遮煙	令112条第14項第一号・二号適合	(不)	不燃戸	常時閉鎖式戸	感知器連動自動(煙・複合)			(鋼)	防火設備	網入りガラス窓		法2条第九号二口適合																																																																								
(特)	特定防火設備	常時閉鎖戸	遮煙	令112条第14項第一号・二号適合																																																																																																											
(特)	特定防火設備	常時閉鎖式戸	感知器連動自動(煙・複合)	遮煙	令112条第14項第一号・二号適合																																																																																																										
(SS)	特定防火設備	常時閉鎖式シャッター	感知器連動自動(煙・複合)	遮煙	令112条第14項第一号・二号適合																																																																																																										
(防)	防火設備	常時閉鎖戸	遮煙	令112条第14項第一号・二号適合																																																																																																											
(防)	防火設備	常時閉鎖式戸	感知器連動自動(煙・複合)	遮煙	令112条第14項第一号・二号適合																																																																																																										
(不)	不燃戸	常時閉鎖式戸	感知器連動自動(煙・複合)																																																																																																												
(鋼)	防火設備	網入りガラス窓		法2条第九号二口適合																																																																																																											
アルミ、ステンレスサッシ 1) 建具製作図に有効排煙、採光面積を明記し、建築基準法並びに医療法の基準を満足しているか確認すること。不足の場合は、係員に報告し協議すること。 2) サッシ廻りの箱縁の仕様はスチールPL1.6加工(SOP仕上) 枠見付20mmとする。また、扉扉には必ず結露受けを設けること。 3) 外部サッシは結露計算の上、適切な大きさのアルミ又はSUS製の結露受け及び水抜き(風除け付)を設けること。 4) 外部サッシは全て4方箱縁付とし、上枠はカーテンBOXと一体型とする。 5) 特記なき限り、外部サッシの下枠は全て水切がつくものとする。 6) バックボードに耐火ボード(けい酸カルシウム版)を使用する場合は、含水率を極力抑えたボードとする。 7) バックボードに耐火ボード(けい酸カルシウム版)を使用する場合は、動きに追従できる固定方向とする。 8) 網入り及び線入ガラス使用のサッシにはセッティングブロック毎に水抜き(5mm以上)を設ける。 9) 網入り及び線入ガラスのエッジ部分は、ブチルテープ1.2,0.0アルミ差押えとする。 10) ステンレス製の建具の角部は、標準曲加工とし、補強材は外部の場合はSUSとする。 11) スチール部にはすべてSOP塗装を施すこと。 12) 特記なき限り、自動開閉装置は光線反射スイッチとする。																																																																																																															
鋼製建具(軽量鋼製建具) 1) 壁小口部分及び開口部分には全て一方枠又は三方枠を取付ける(スチールt1.6、SOP塗装、枠見付25mm)。 2) 特記なき限り、外部鋼製建具の塗装はF/E塗装とする。 3) 箱縁の材質・仕上はSUS製 HL仕上とする。 4) 箱縁に床防水層が立上る箇所は、ステンレス製フラッシングh100mm以上を溶接にて取付ける。 5) 外部に面する戸はSAT(セミエアタイト)とする。 6) 外部廻り建具には結露受けを設ける。特記なき限りH=5mmとする。 7) 鋼製建具枠はRC取合いの場合はモルタル充填とする。 8) 特記なき限り、吊式引戸(片引、引分け)の壁引込み戸袋は、壁仕上材収納タイプとする。 9) 鋼製建具建具の扉小口及び扉引合はエッジレスタイプ、額(ガラリ)はフレームなしタイプとする。(ただし、丸窓・三角窓等の異形窓はフレーム有タイプとする。) 10) 吊式建具は、床レベルなしタイプとする。また、戸袋付きには全て指つめ防止ゴムを設ける。 11) 防音仕様は軽量鋼製建具下枠は、ゼロタイト方式(受枠なし、シフトD=400W程度)とする。 12) 外付タイプの引戸には、全て安全用戸袋ゴムを取付ける。 13) 上吊2本引戸は、戸袋の戸が戸先の戸の戸袋となり、指を挟みにくい構造のものとする。 14) 小児病棟、小児科外来部門の扉には全て指つめ防止クッションゴムを取付ける。 15) 小窓、額付き鋼製戸、扉扉のガラスは上部落とし込み(押縁なし)タイプとする。また、小窓には飛散防止フィルムを設ける。 16) 扉扉付建具は、たて枠と同面とする。 17) 下記に使用する鋼製建具の床下防錆処理量は180g/m ² 以上とする。 脱衣室、便所、洗面室、洗浄室、湯沸室、中央材料室、研所、パントリー、洗濯室、等及び水掛りの部分 18) 原則的に廊下に面する常開防火扉、機械室扉、PS・DS・EPS扉には廊下と同仕様の取外し式手摺(補強も)を設置する。 19) 木製建具の枠はスチール製(SOP塗装)とする。 20) 多機能トイレ自動ドアの押しボタンスイッチは、NABCO HDS-4同等とする。 21) 随時閉鎖式不燃戸は全てフリーストップ付付き(煙感連動)とする。																																																																																																															
ガラスの種類と符号 <table border="1"> <tr> <td>FL</td><td>フロートガラス</td><td>L</td><td>合わせガラス</td><td>FT</td><td>耐熱強化ガラス(特定防火設備認定品)</td></tr> <tr> <td>F</td><td>型紙ガラス</td><td>SL</td><td>複層ガラス(A空気層)</td><td>FTP</td><td>耐熱ガラス(特定防火設備認定品)</td></tr> <tr> <td>A</td><td>熱線吸収ガラス</td><td>LE</td><td>複層Low-eガラス</td><td>FS</td><td>タペストリーガラス</td></tr> <tr> <td>AR</td><td>熱線反射ガラス</td><td>PWC</td><td>網入ガラス(防火設備)</td><td>PB</td><td>ポリカーボネート系合成樹脂板</td></tr> <tr> <td>R</td><td>熱線吸収反射ガラス</td><td>PWL</td><td>線入ガラス</td><td>AL</td><td>アクリル系合成樹脂板</td></tr> <tr> <td>HR</td><td>高性能熱線反射ガラス</td><td>FWC</td><td>網入型ガラス(防火設備)</td><td>GB</td><td>ガラスブロック</td></tr> <tr> <td>T</td><td>強化ガラス</td><td>FWL</td><td>線入型ガラス</td><td>XG</td><td>鉛入りガラス</td></tr> <tr> <td>HS</td><td>倍強度ガラス</td><td>AWC</td><td>網入熱線吸収ガラス(防火設備)</td><td></td><td></td></tr> <tr> <td>特殊A</td><td>ガラスキューブアブリック</td><td>AWL</td><td>線入り熱線吸収ガラス</td><td></td><td></td></tr> <tr> <td></td><td>合わせガラス(t6+t6)</td><td></td><td></td><td></td><td></td></tr> </table>	FL	フロートガラス	L	合わせガラス	FT	耐熱強化ガラス(特定防火設備認定品)	F	型紙ガラス	SL	複層ガラス(A空気層)	FTP	耐熱ガラス(特定防火設備認定品)	A	熱線吸収ガラス	LE	複層Low-eガラス	FS	タペストリーガラス	AR	熱線反射ガラス	PWC	網入ガラス(防火設備)	PB	ポリカーボネート系合成樹脂板	R	熱線吸収反射ガラス	PWL	線入ガラス	AL	アクリル系合成樹脂板	HR	高性能熱線反射ガラス	FWC	網入型ガラス(防火設備)	GB	ガラスブロック	T	強化ガラス	FWL	線入型ガラス	XG	鉛入りガラス	HS	倍強度ガラス	AWC	網入熱線吸収ガラス(防火設備)			特殊A	ガラスキューブアブリック	AWL	線入り熱線吸収ガラス				合わせガラス(t6+t6)																																																							
FL	フロートガラス	L	合わせガラス	FT	耐熱強化ガラス(特定防火設備認定品)																																																																																																										
F	型紙ガラス	SL	複層ガラス(A空気層)	FTP	耐熱ガラス(特定防火設備認定品)																																																																																																										
A	熱線吸収ガラス	LE	複層Low-eガラス	FS	タペストリーガラス																																																																																																										
AR	熱線反射ガラス	PWC	網入ガラス(防火設備)	PB	ポリカーボネート系合成樹脂板																																																																																																										
R	熱線吸収反射ガラス	PWL	線入ガラス	AL	アクリル系合成樹脂板																																																																																																										
HR	高性能熱線反射ガラス	FWC	網入型ガラス(防火設備)	GB	ガラスブロック																																																																																																										
T	強化ガラス	FWL	線入型ガラス	XG	鉛入りガラス																																																																																																										
HS	倍強度ガラス	AWC	網入熱線吸収ガラス(防火設備)																																																																																																												
特殊A	ガラスキューブアブリック	AWL	線入り熱線吸収ガラス																																																																																																												
	合わせガラス(t6+t6)																																																																																																														
遮音性能(可動部分の気密性)符号 <table border="1"> <tr> <th>符号</th> <th>仕様</th> <th>内容</th> </tr> <tr> <td>A</td> <td>セミエアタイト</td> <td>枠四周合成ゴムストリップ付</td> </tr> <tr> <td>B</td> <td>エアタイト</td> <td>枠三周合成ゴムストリップ付 籠裡部内蔵ゴムストリップ</td> </tr> <tr> <td>C</td> <td>エアタイト</td> <td>枠四周合成ゴムストリップ付 レバーハンドル等に依り引寄せ</td> </tr> </table>	符号	仕様	内容	A	セミエアタイト	枠四周合成ゴムストリップ付	B	エアタイト	枠三周合成ゴムストリップ付 籠裡部内蔵ゴムストリップ	C	エアタイト	枠四周合成ゴムストリップ付 レバーハンドル等に依り引寄せ																																																																																																			
符号	仕様	内容																																																																																																													
A	セミエアタイト	枠四周合成ゴムストリップ付																																																																																																													
B	エアタイト	枠三周合成ゴムストリップ付 籠裡部内蔵ゴムストリップ																																																																																																													
C	エアタイト	枠四周合成ゴムストリップ付 レバーハンドル等に依り引寄せ																																																																																																													
建具金物等の仕様 (仕様は下記同等品以上とする。ただし建具大きさ・重量に適した品番を選択すること。) <table border="1"> <tr> <td>箱錠</td><td>美和ロック LAシリーズ</td><td>丁番</td><td>マツイ</td><td>SD-536B(5インチ)</td></tr> <tr> <td>本鎖錠</td><td>美和ロック TRF/DAシリーズ</td><td></td><td>シブタニ</td><td>401-SL501</td></tr> <tr> <td>グレモン錠</td><td>美和ロック GT50シリーズ</td><td>ピボットヒンジ</td><td>リョービ</td><td>208F3</td></tr> <tr> <td>自動錠錠</td><td></td><td>フロアヒンジ</td><td>リョービ</td><td>フロアヒンジシリーズ</td></tr> <tr> <td>レバーハンドル錠</td><td>美和ロック UUTシリーズ</td><td></td><td></td><td></td></tr> <tr> <td>楯玉ハンドル錠</td><td>美和ロック MHSシリーズ</td><td>オートヒンジ</td><td>リョービ</td><td>オートスイングヒンジ</td></tr> <tr> <td>電気錠</td><td>美和ロック AUT/AURシリーズ</td><td>輪吊りヒンジ</td><td>リョービ</td><td>TKPシリーズ</td></tr> <tr> <td>非常錠</td><td>美和ロック DA-Eシリーズ</td><td></td><td></td><td></td></tr> <tr> <td>引戸錠</td><td>美和ロック FGシリーズ</td><td>ドアチェック</td><td>リョービ</td><td>1000シリーズ</td></tr> <tr> <td>点検口錠(面付本鎖)</td><td>美和ロック UDシリーズ</td><td>コンシールド</td><td>リョービ</td><td>C0シリーズ</td></tr> <tr> <td></td><td></td><td>戸当り</td><td>シブタニ</td><td>DCA-56ZK-50</td></tr> <tr> <td></td><td></td><td>あおり床</td><td>シブタニ</td><td>DCA-56ZK-50</td></tr> <tr> <td></td><td></td><td>扉調整器</td><td>リョービ</td><td>25(C)/35(C)</td></tr> <tr> <td>楯玉</td><td>美和ロック KNOB-D型</td><td>面付型</td><td>リョービ</td><td>JCNシリーズ</td></tr> <tr> <td>レバーハンドル</td><td>美和ロック 50タイプ(ST)</td><td>格納型</td><td>リョービ</td><td>JCN-Cシリーズ</td></tr> <tr> <td>ケースハンドル</td><td>美和ロック OMC-C型</td><td>上落し</td><td>シブタニ</td><td>DE-7Z</td></tr> <tr> <td>押板・引手</td><td></td><td>扉調整器</td><td>マドコン</td><td></td></tr> <tr> <td>トリレ用(L300)</td><td>ユニオン T5202</td><td></td><td></td><td></td></tr> <tr> <td>その他(L700)</td><td>ユニオン G2690</td><td></td><td></td><td></td></tr> <tr> <td>フッシュル金物</td><td>ユニオン ULS2415</td><td></td><td></td><td></td></tr> <tr> <td>取付引手</td><td>ユニオン T108</td><td></td><td></td><td></td></tr> <tr> <td>引棒</td><td>三和型制定品 SUSミラー/L=450</td><td></td><td></td><td></td></tr> </table>	箱錠	美和ロック LAシリーズ	丁番	マツイ	SD-536B(5インチ)	本鎖錠	美和ロック TRF/DAシリーズ		シブタニ	401-SL501	グレモン錠	美和ロック GT50シリーズ	ピボットヒンジ	リョービ	208F3	自動錠錠		フロアヒンジ	リョービ	フロアヒンジシリーズ	レバーハンドル錠	美和ロック UUTシリーズ				楯玉ハンドル錠	美和ロック MHSシリーズ	オートヒンジ	リョービ	オートスイングヒンジ	電気錠	美和ロック AUT/AURシリーズ	輪吊りヒンジ	リョービ	TKPシリーズ	非常錠	美和ロック DA-Eシリーズ				引戸錠	美和ロック FGシリーズ	ドアチェック	リョービ	1000シリーズ	点検口錠(面付本鎖)	美和ロック UDシリーズ	コンシールド	リョービ	C0シリーズ			戸当り	シブタニ	DCA-56ZK-50			あおり床	シブタニ	DCA-56ZK-50			扉調整器	リョービ	25(C)/35(C)	楯玉	美和ロック KNOB-D型	面付型	リョービ	JCNシリーズ	レバーハンドル	美和ロック 50タイプ(ST)	格納型	リョービ	JCN-Cシリーズ	ケースハンドル	美和ロック OMC-C型	上落し	シブタニ	DE-7Z	押板・引手		扉調整器	マドコン		トリレ用(L300)	ユニオン T5202				その他(L700)	ユニオン G2690				フッシュル金物	ユニオン ULS2415				取付引手	ユニオン T108				引棒	三和型制定品 SUSミラー/L=450				
箱錠	美和ロック LAシリーズ	丁番	マツイ	SD-536B(5インチ)																																																																																																											
本鎖錠	美和ロック TRF/DAシリーズ		シブタニ	401-SL501																																																																																																											
グレモン錠	美和ロック GT50シリーズ	ピボットヒンジ	リョービ	208F3																																																																																																											
自動錠錠		フロアヒンジ	リョービ	フロアヒンジシリーズ																																																																																																											
レバーハンドル錠	美和ロック UUTシリーズ																																																																																																														
楯玉ハンドル錠	美和ロック MHSシリーズ	オートヒンジ	リョービ	オートスイングヒンジ																																																																																																											
電気錠	美和ロック AUT/AURシリーズ	輪吊りヒンジ	リョービ	TKPシリーズ																																																																																																											
非常錠	美和ロック DA-Eシリーズ																																																																																																														
引戸錠	美和ロック FGシリーズ	ドアチェック	リョービ	1000シリーズ																																																																																																											
点検口錠(面付本鎖)	美和ロック UDシリーズ	コンシールド	リョービ	C0シリーズ																																																																																																											
		戸当り	シブタニ	DCA-56ZK-50																																																																																																											
		あおり床	シブタニ	DCA-56ZK-50																																																																																																											
		扉調整器	リョービ	25(C)/35(C)																																																																																																											
楯玉	美和ロック KNOB-D型	面付型	リョービ	JCNシリーズ																																																																																																											
レバーハンドル	美和ロック 50タイプ(ST)	格納型	リョービ	JCN-Cシリーズ																																																																																																											
ケースハンドル	美和ロック OMC-C型	上落し	シブタニ	DE-7Z																																																																																																											
押板・引手		扉調整器	マドコン																																																																																																												
トリレ用(L300)	ユニオン T5202																																																																																																														
その他(L700)	ユニオン G2690																																																																																																														
フッシュル金物	ユニオン ULS2415																																																																																																														
取付引手	ユニオン T108																																																																																																														
引棒	三和型制定品 SUSミラー/L=450																																																																																																														
ガラリ・採気スリット 1) 特記なき限り、外部に面するアルミガラリはSUS製防鳥網1φ、16mmメッシュを取付ける。 2) ガラリの材質は壁内SDの場合スチールSOP、外部SDの場合アルミ製、WDの場合木製とする。ガラリは戸と同色とする。 3) 吸気ガラリの面積は、計画風量に基づき開口率35%、ガラリ通過風量3m ³ /秒として算出、チェックする。 4) H=1000mmを超えるアルミ製ガラリは、裏面に補強材(アルミ押出材)を1000mmごとに取付ける。 又、補強材はフッ素塗装とする。																																																																																																															

D-01	香摺・他	1:5	D-02	シャッターガイドレール	1:5	D-04	強化ガラス戸	1:5	D-05	衝突防止	1:20



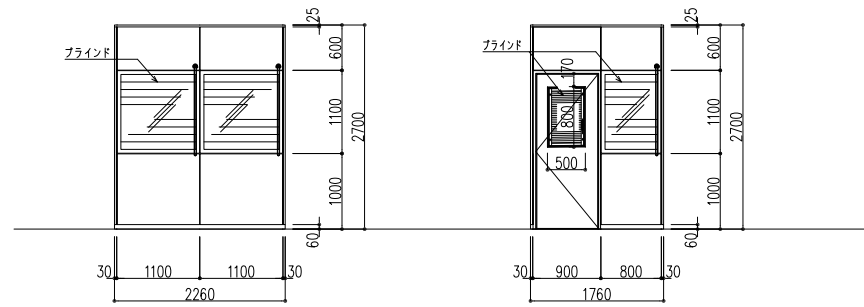
片	片-1	片-2	片-3	片-4	片-5	片-6
	面-1	面-2	面-3	面-4	面-5	面-6
親	親-1	親-2	親-3	親-4	親-5	親-6
	引-1 (自引)	引-2 (自引-2)	引-3 (自引-3)	引-4 (自引-4)	引-5 (自引-5)	引-6 (自引-6)
引外	引外-1	引外-2	引外-3	引外-4	引外-5	引外-6
	分-1 (自引分-1)	分-2 (自引分-2)	分-3 (自引分-3)	分-4 (自引分-4)	分-5 (自引分-5)	分-6 (自引分-6)
自引分	自引分-1					

型式凡例

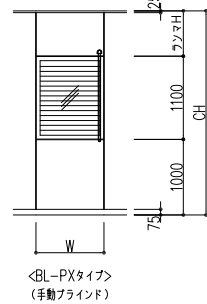
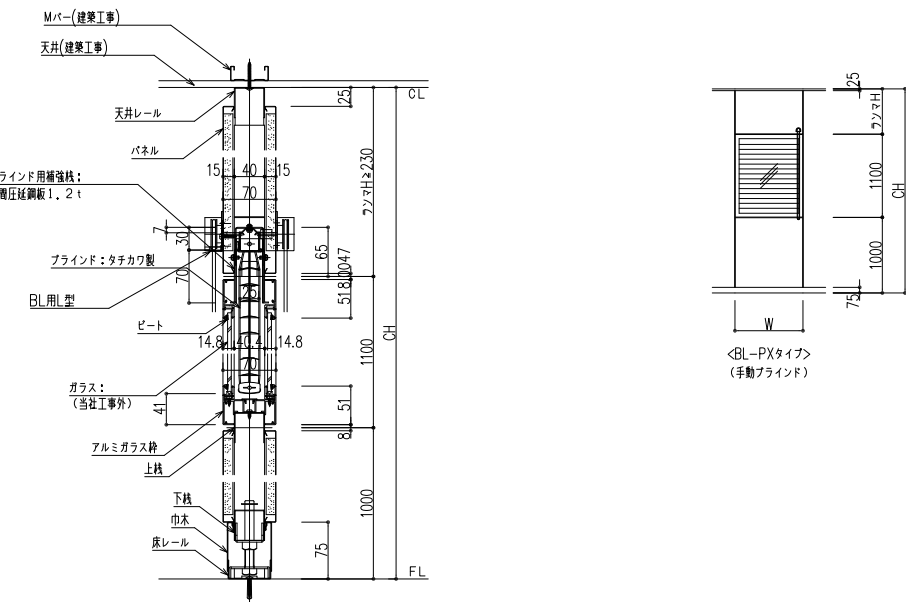
- 片：片開き
- 面：面開き
- 親：親子開き
- 引：引戸
- 分：引分戸
- 枚：二枚引戸
- O枚：O枚引戸
- 折：折戸
- 防：遮断防戸
- 窓：窓 1…FIX 2…引違い 3…上下 4…FIX・戸
- 床：吐出・FIX・戸
- < 型式α > O窗：窓付 外：戸袋露出
- 自引：自動ドア (引戸)
- 自引分：自動ドア (引分戸)
- 自枚：自動ドア (二枚引戸)
- 自折：自動ドア (折戸)
- 自引分開：自動ドア (引分開き戸)
- 重：重量シャッター
- 軽：軽量シャッター
- リ：リフトシャッター
- グ：グリルシャッター
- 建具基本パターン
- 1：ラッシュドア
- 2：扉ドア
- 3：腰窓
- 4：大リット窓
- 5：小窓
- 6：ガラス

K1 PT ■ガラス:フロート5t
+飛散防止フィルム貼り

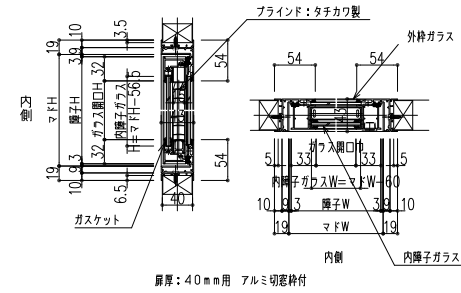
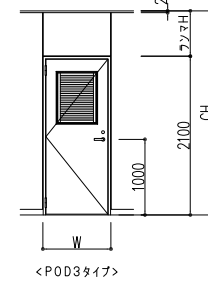
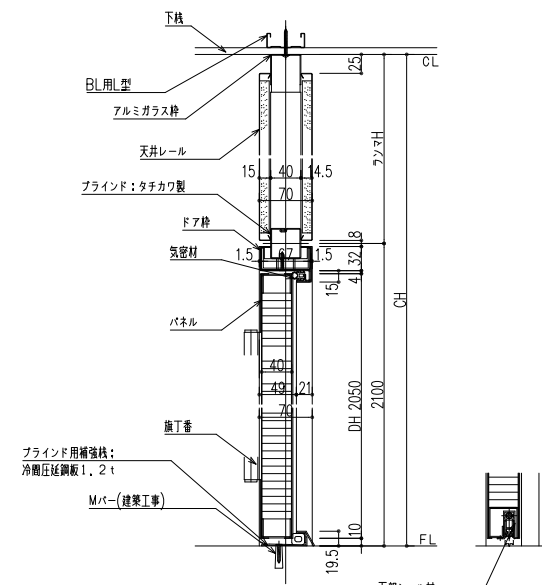
K2 PT ■ガラス:フロート5t
+飛散防止フィルム貼り



PT-K1 詳細図



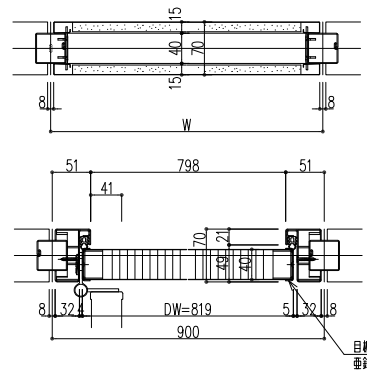
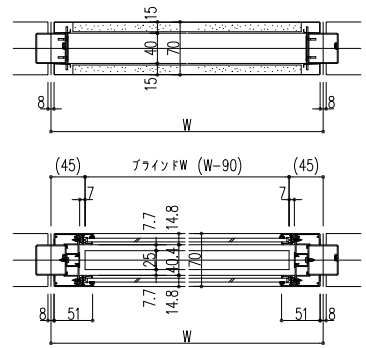
PT-K2 詳細図



扉厚: 40mm用 アルミ切窓枠付

◇仕様表 (メーカー名は全て程度) (小松ウオール マイティ-70程度)

項目	部材	材 料 (板厚mm)
骨材	天井レール	冷間圧延鋼板 1.0mm <焼付塗装仕上>
	床レール	冷間圧延鋼板 0.8mm <焼付塗装仕上>
	巾 木	冷間圧延鋼板 0.8mm <焼付塗装仕上>
	ポール(支柱)	冷間圧延鋼板 1.2mm <焼付塗装仕上>
	上枠・下枠	冷間圧延鋼板 1.0mm <焼付塗装仕上>
枠	ガラス枠	アルミ押出材 <焼付塗装仕上>
	ガラス枠ビード	ポリ塩化ビニル 対応ガラス厚3~6mm<グレー色>
パネル	パネル表面材	亜鉛めっき鋼板 0.5mm <焼付塗装仕上>
	芯 材	せっこうボード12.5mm



◇仕様表 (メーカー名は全て程度) (小松ウオール マイティ-70程度)

項目	部材	材 料 (板厚mm)
骨材	天井レール	冷間圧延鋼板 1.0mm <焼付塗装仕上>
	ポール(支柱)・横材	冷間圧延鋼板 1.2mm <焼付塗装仕上>
枠	ドア枠	冷間圧延鋼板 1.2mm <焼付塗装仕上>
	パネル表面材	亜鉛めっき鋼板 0.5mm <焼付塗装仕上>
芯材	芯材	せっこうボード12.5mm
	パネル表面材	亜鉛めっき鋼板 0.5mm <焼付塗装仕上>
目板	目板	亜鉛めっき鋼板 1.2mm
	目板	亜鉛めっき鋼板 1.2mm
金物	ロック	美和 LA錠ノゴール L×錠
	ドアクローザ	ニュースター PS7002LW・リョービ S22PLW
	丁 番	旗丁番(ステンレス)
	フランス落し	ステンレス
	戸当り	床付け戸当り
切窓	切 窓	アルミ押出材 <焼付塗装仕上>
	ガラス押え	ポリ塩化ビニル 対応ガラス厚3~6mm<グレー色>