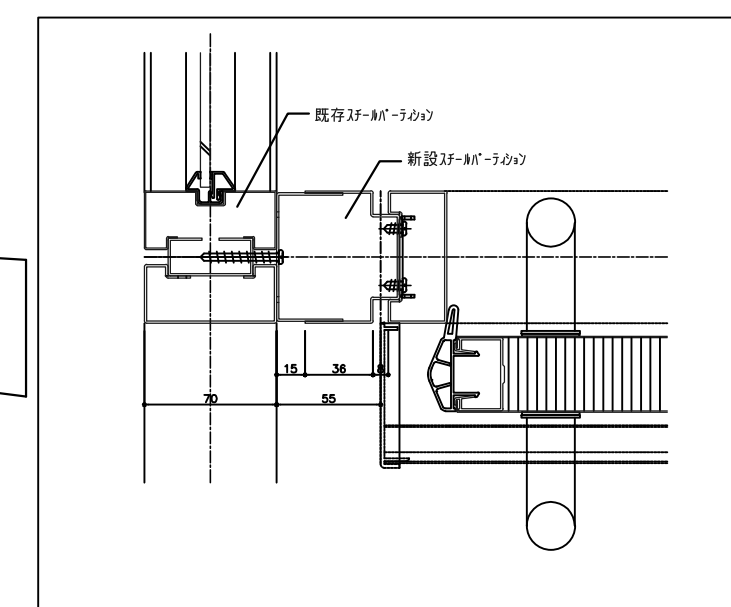
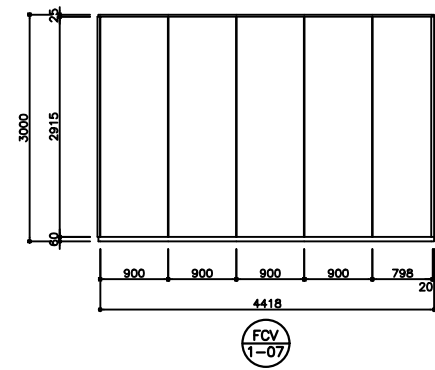
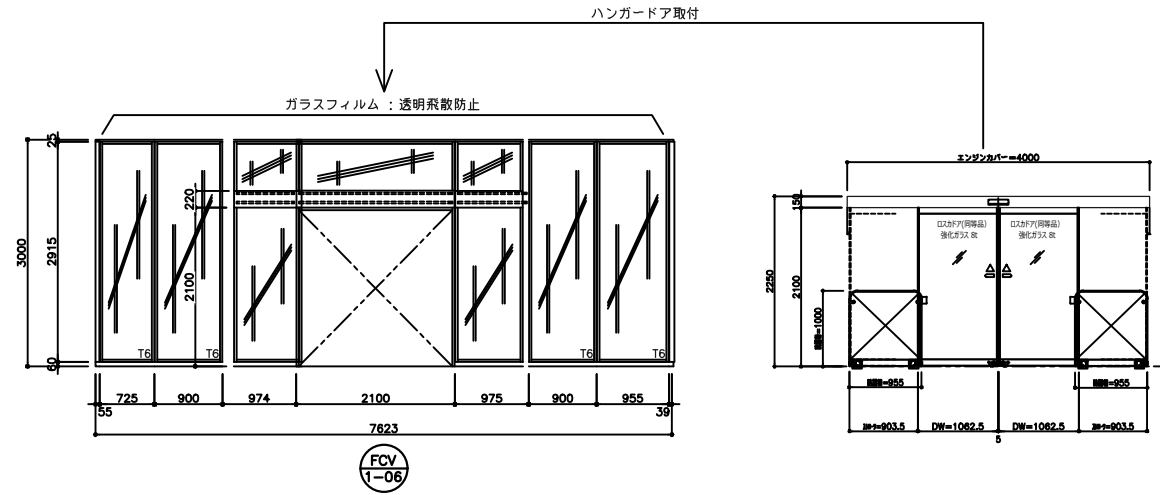
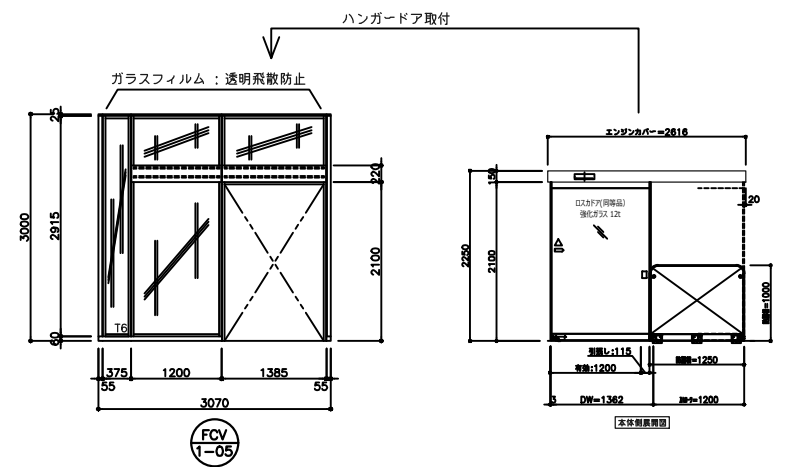
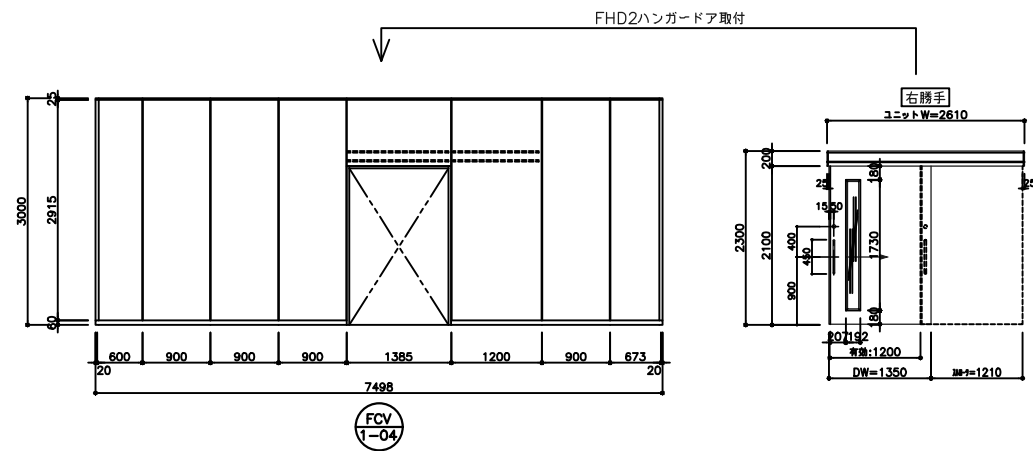
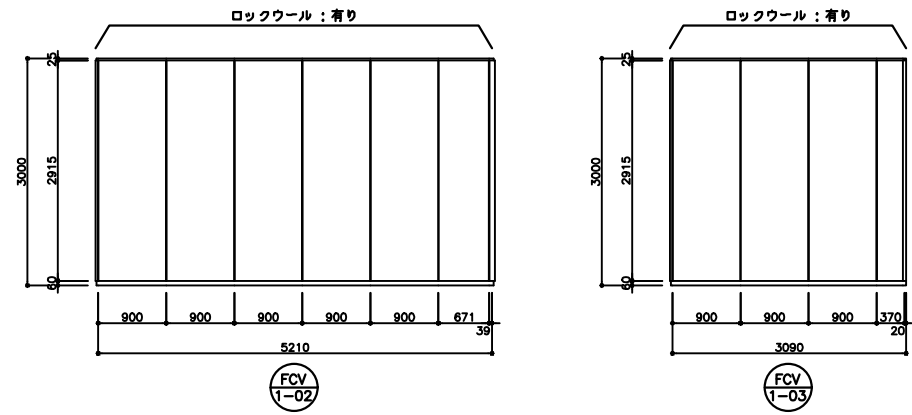
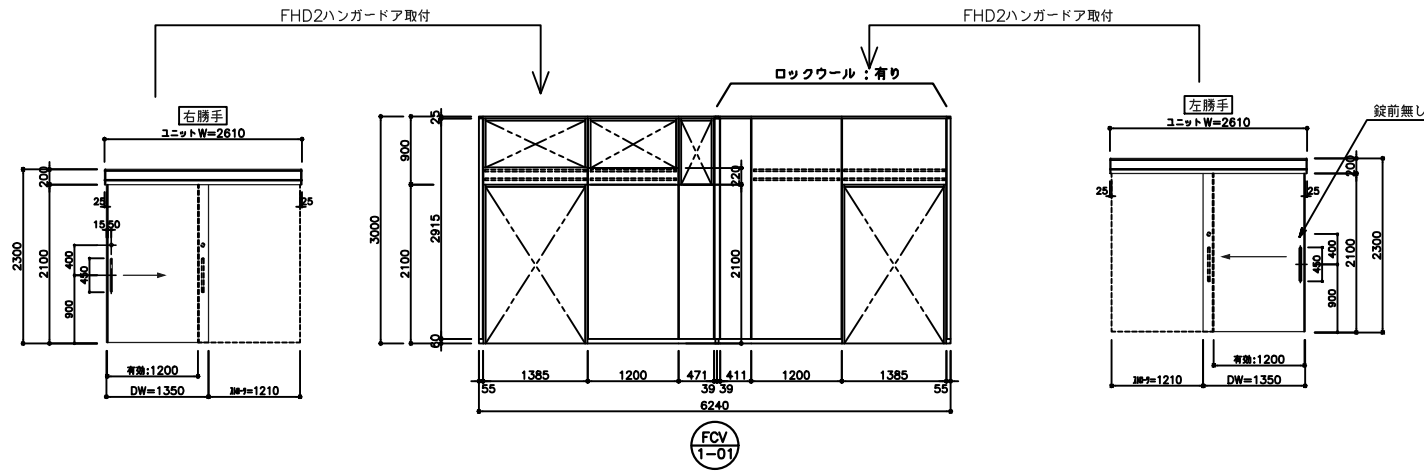


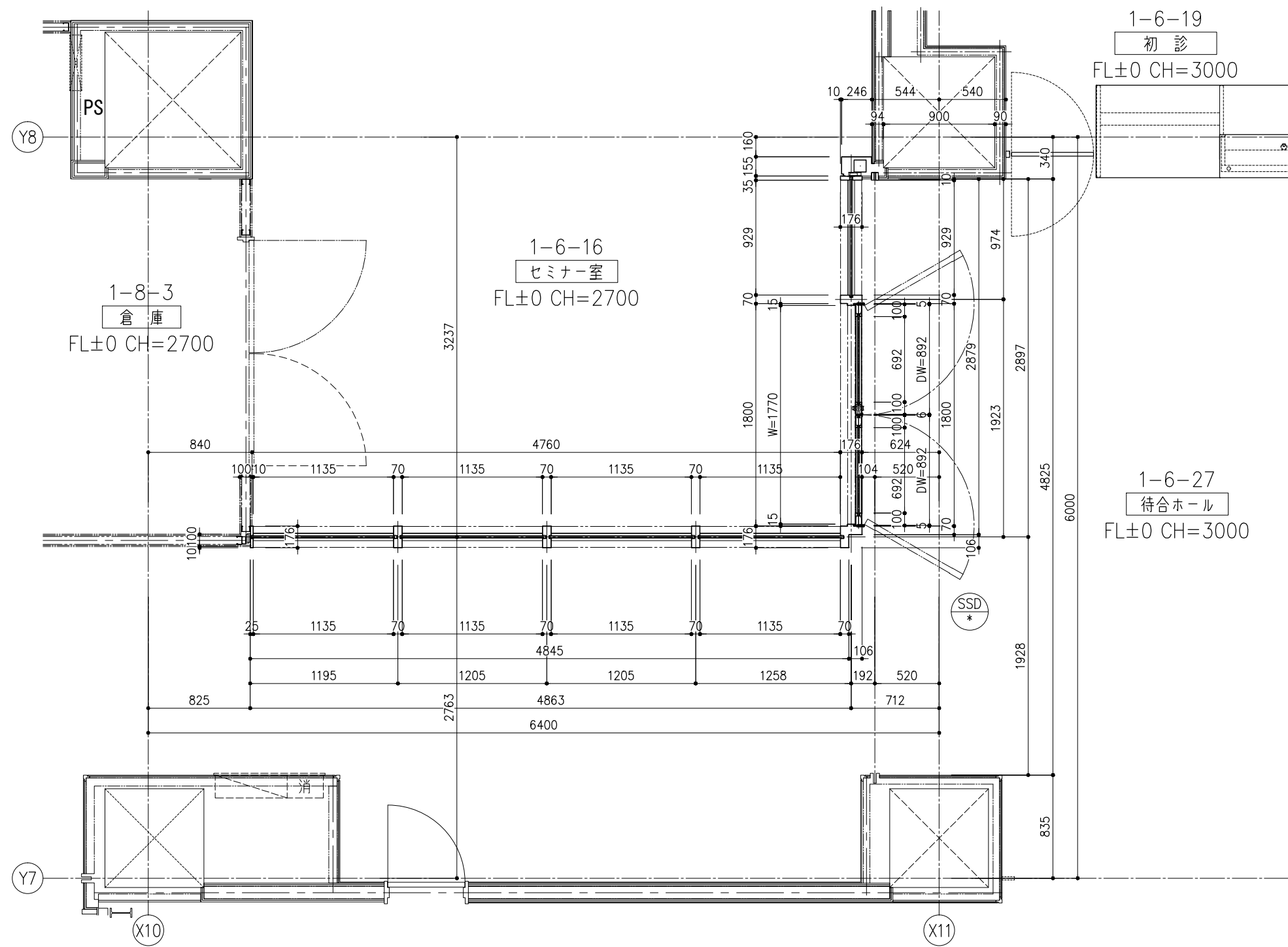
1階 キープラン



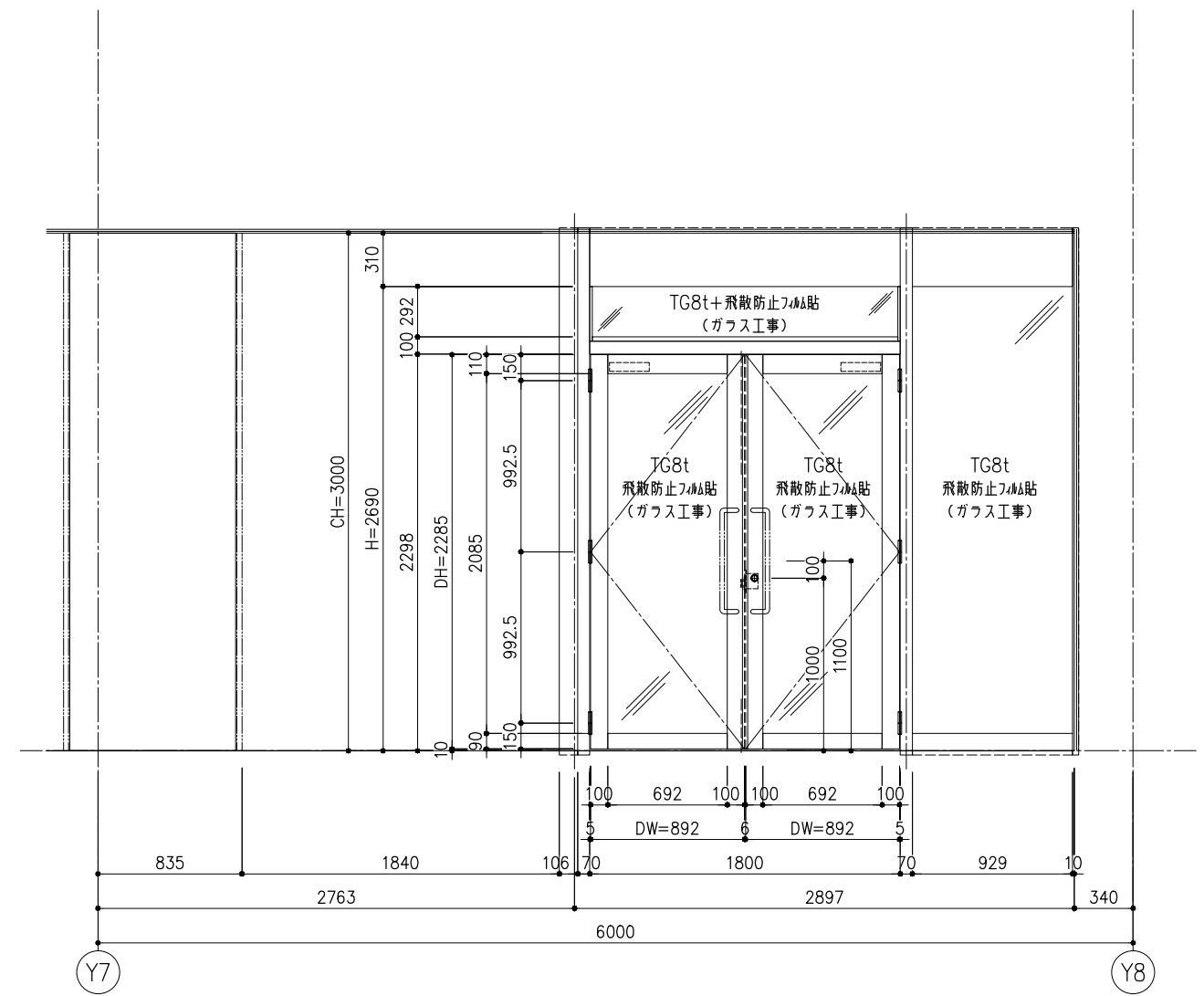
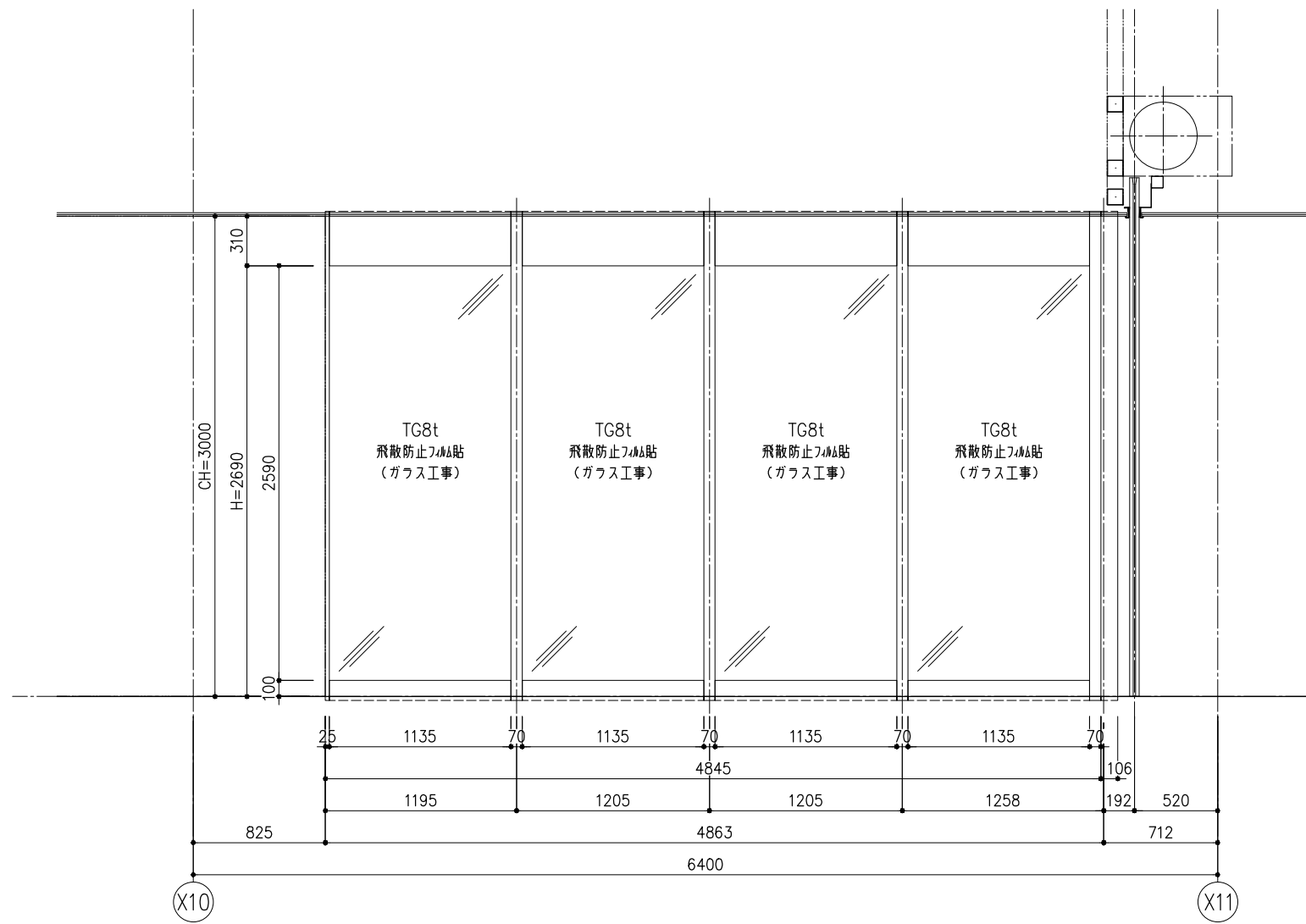
既存ﾊﾞｰﾃｨｮﾝ・新設ﾊﾞｰﾃｨｮﾝ取り合い納まり図

		内藤建築事務所		地方独立行政法人埼玉県立病院機構		A-015	
		東京都中央区八丁堀3-12-8 一級建築士 小倉 謙二 第272507 一級建築士事務所 東京都知事登録 第52519号		22がんセンター入院サポートセンター設置改修工事			
				スﾌﾟﾘﾝｸﾞ-ﾏﾝﾃﾞﾚｰｼｮﾝ図(1)		図尺 S=1/100 (A3) S=1/50 (A1B)	

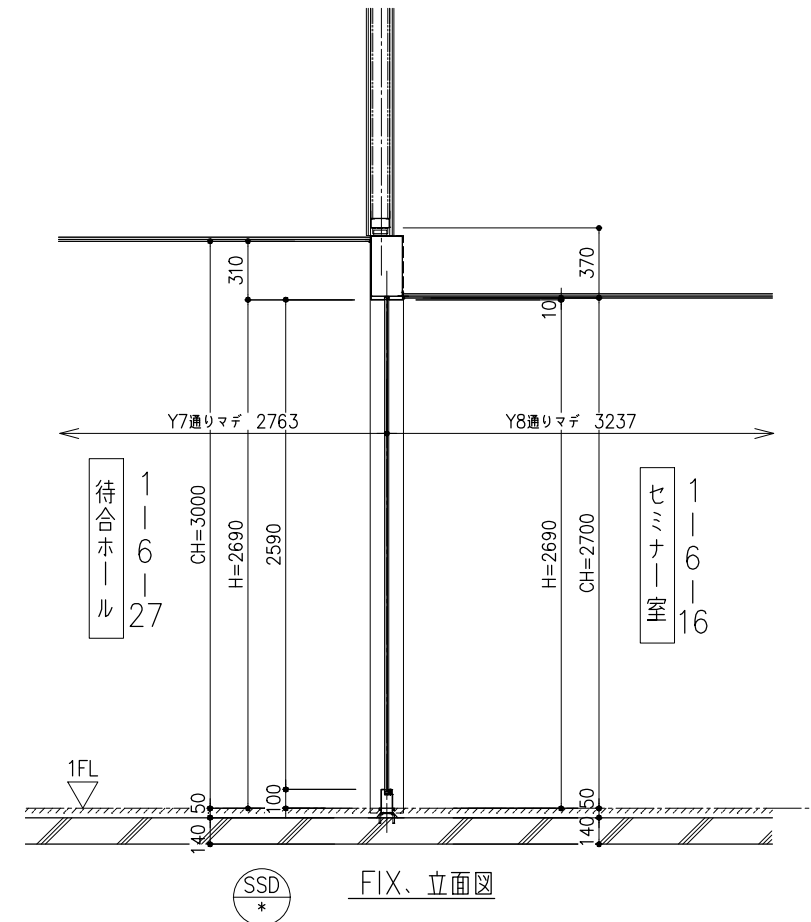
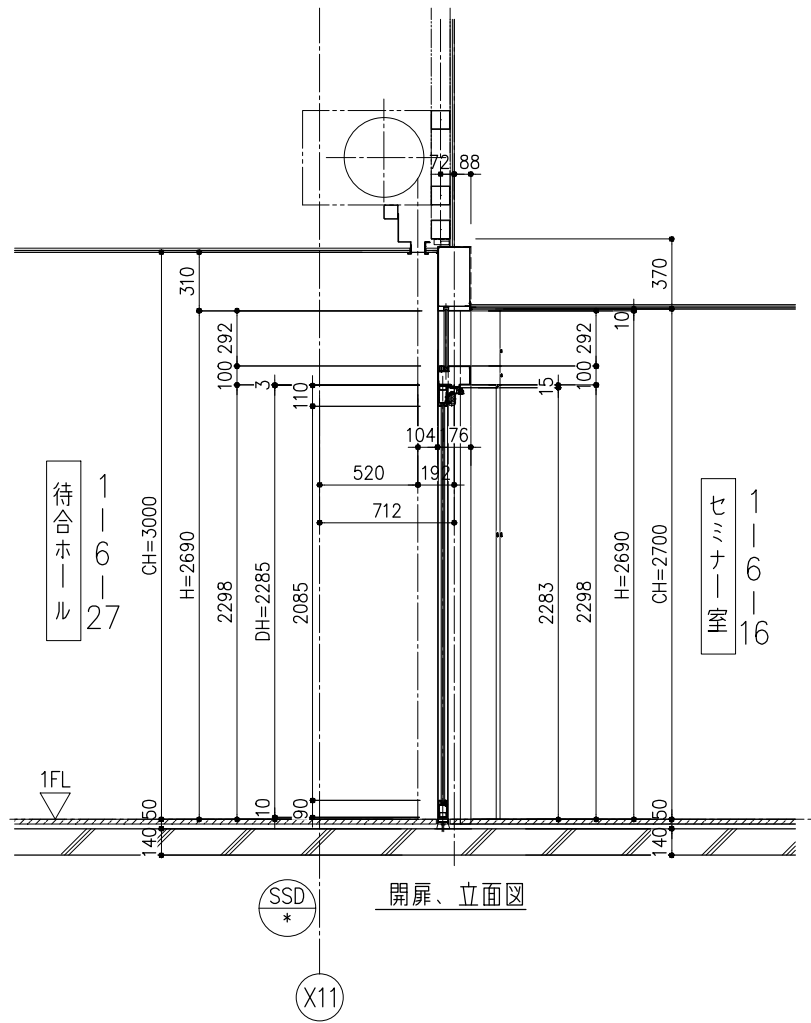




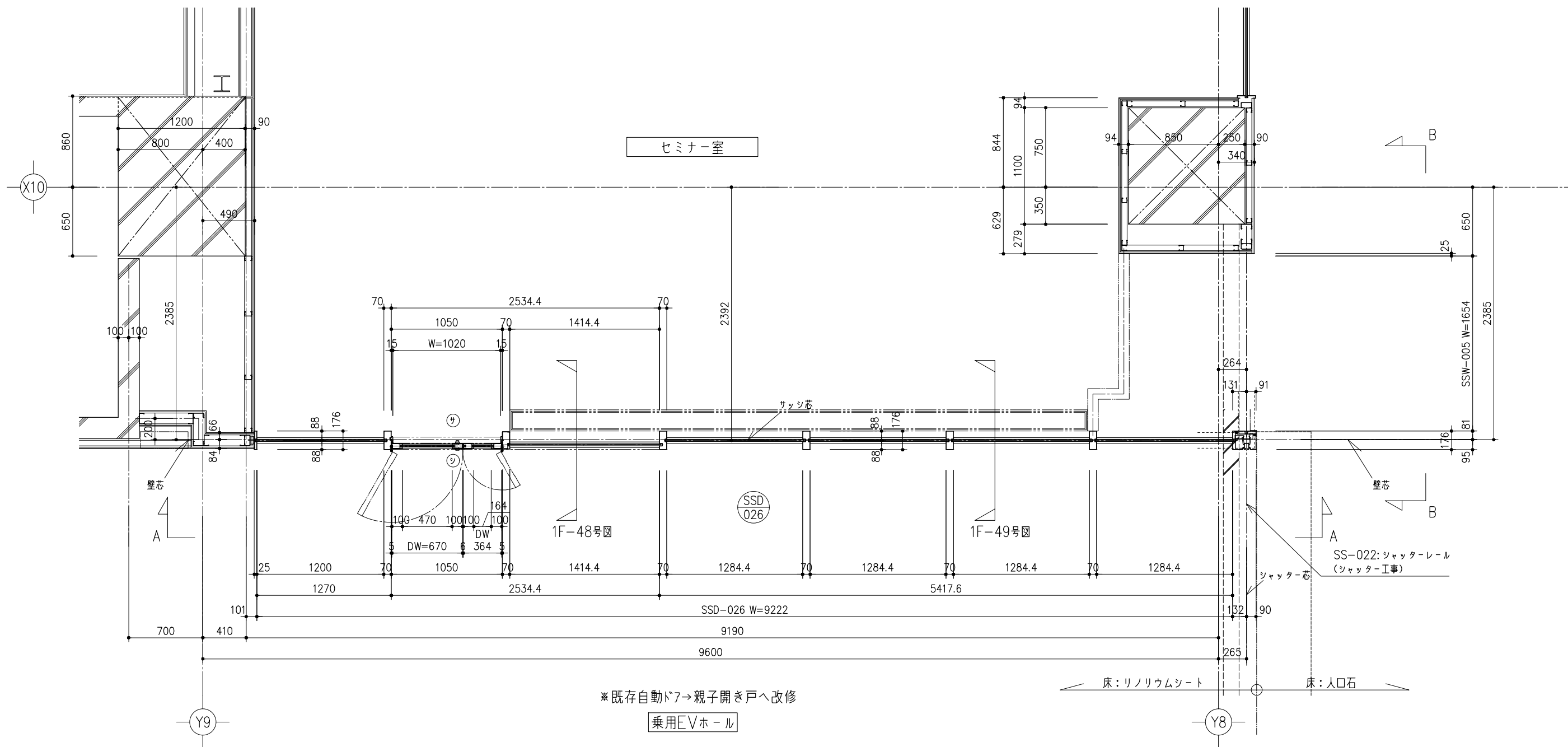
		株式会社 内藤建築事務所		地方独立行政法人埼玉県立病院機構		図番	
		東京都中央区八丁堀3-12-8 一級建築士 小倉 謙二 第272507 一級建築士事務所 東京都知事登録 第52519号		22がんセンター入退院サポートセンター設置改修工事		A-017	
地方独立行政法人埼玉県立病院機構				図名 スパルス製建具図(1)		縮尺 S=1/50 (A3W) S=1/25 (A1W)	



		株式会社 内藤建築事務所		地方独立行政法人埼玉県立病院機構		図番 A-018	
		東京都中央区八丁堀3-12-8 一級建築士 小倉 謙二 第272507 一級建築士事務所 東京都知事登録 第52519号		22がんセンター入退院サポートセンター設置改修工事		図名 スチール製建具図(2)	
				縮尺 S=1/50 (A3用) S=1/25 (A1用)		設計日	
		地方独立行政法人埼玉県立病院機構					



		株式会社 内藤建築事務所		地方独立行政法人埼玉県立病院機構		図番	
		東京都中央区八丁堀3-12-8 一級建築士 小倉 謙二 第272507 一級建築士事務所 東京都知事登録 第52519号		22がんセンター入退院サポートセンター設置改修工事		A-019	
		地方独立行政法人埼玉県立病院機構		図名 スリッパ製建具図(3)		縮尺 S=1/50 (A3用) S=1/25 (A1用) 設計日	



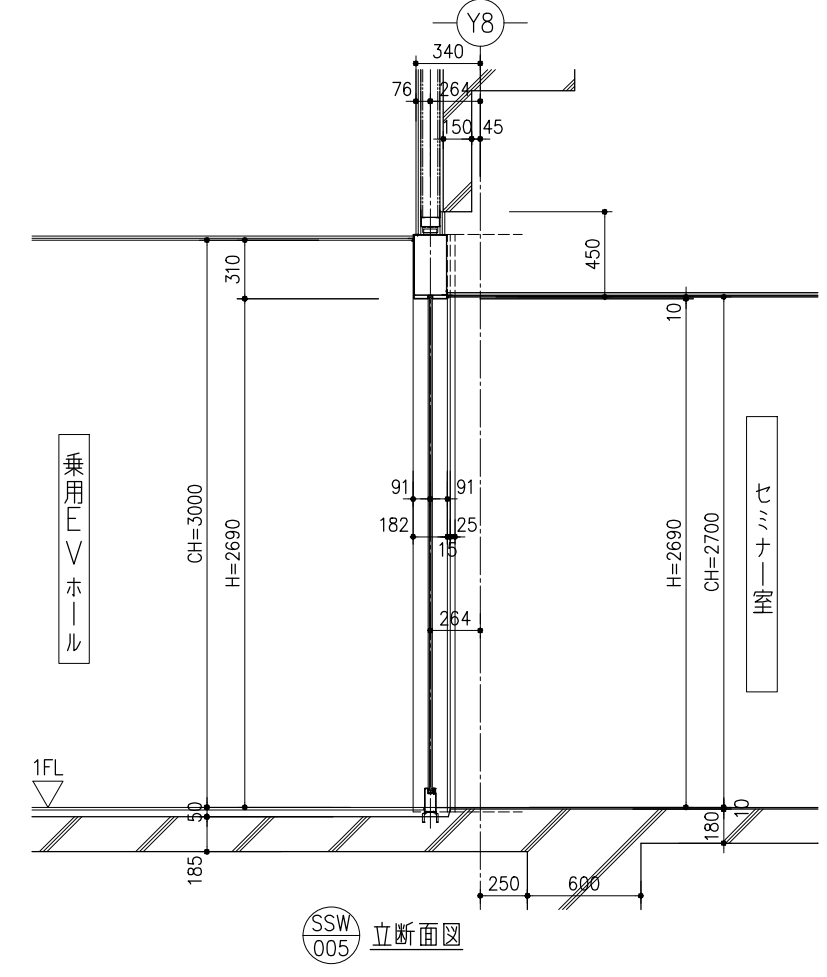
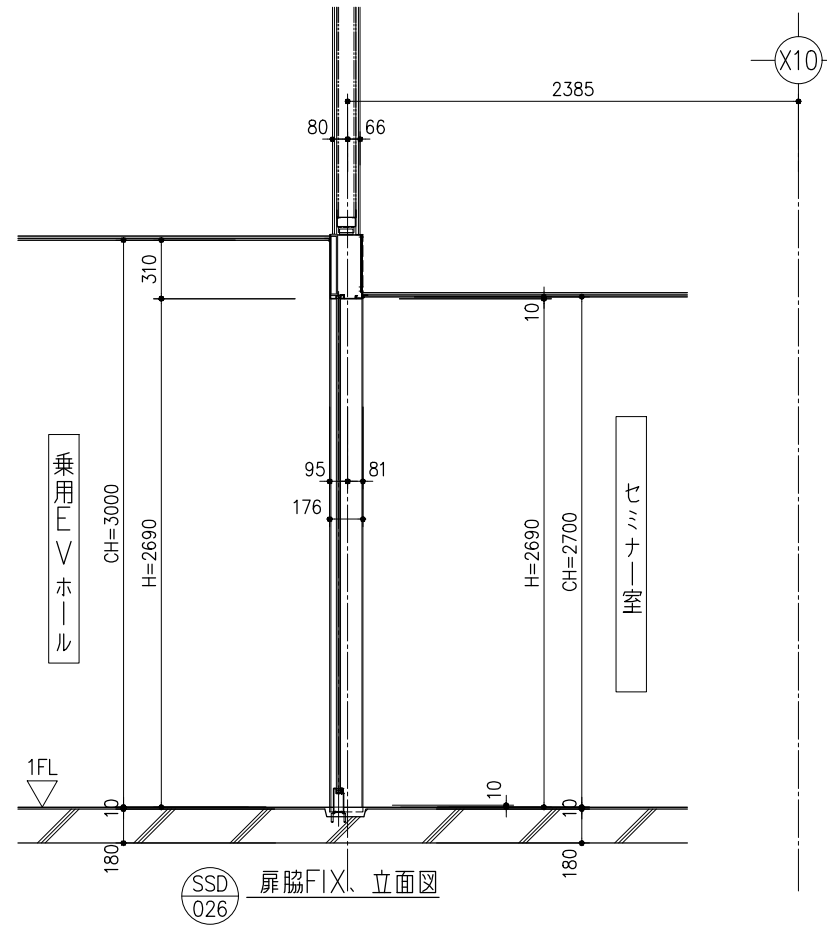
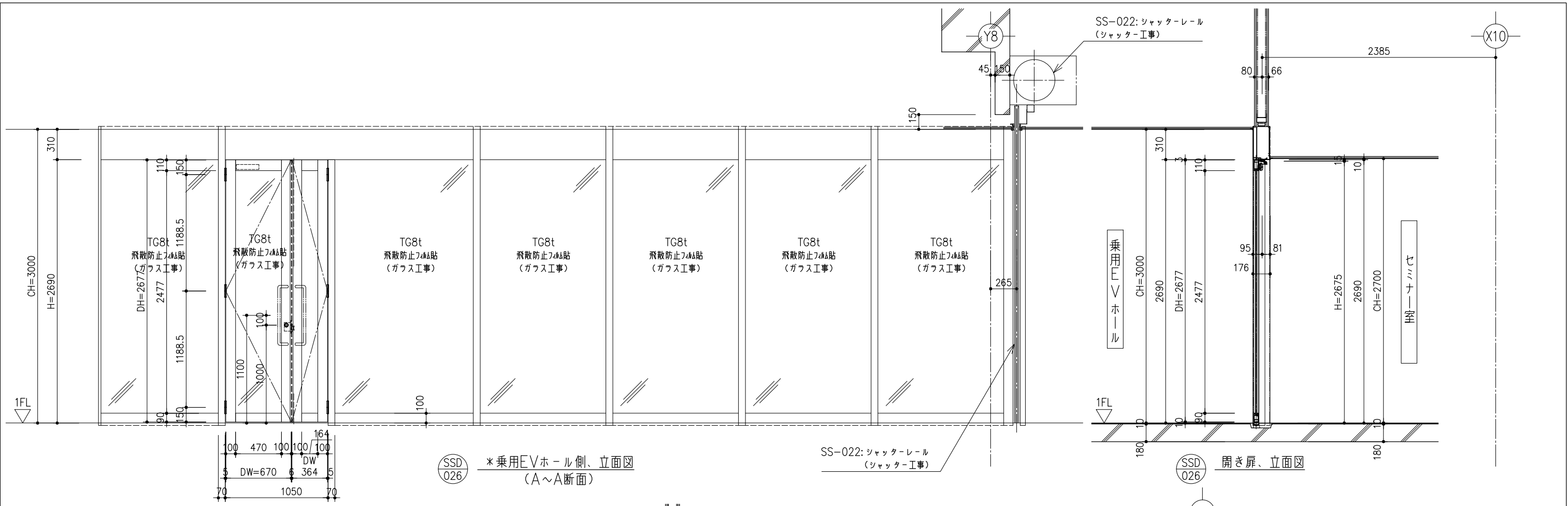
※ 既存自動ドア→親子開き戸へ改修

乗用EVホール

枠・扉：材質・仕上 SUS304 1.5t HL仕上
 曲げ角：B角 (1.0mm残シ)
 ※引出し線表記なき下地材はSt-1.6t (通し材) とする。

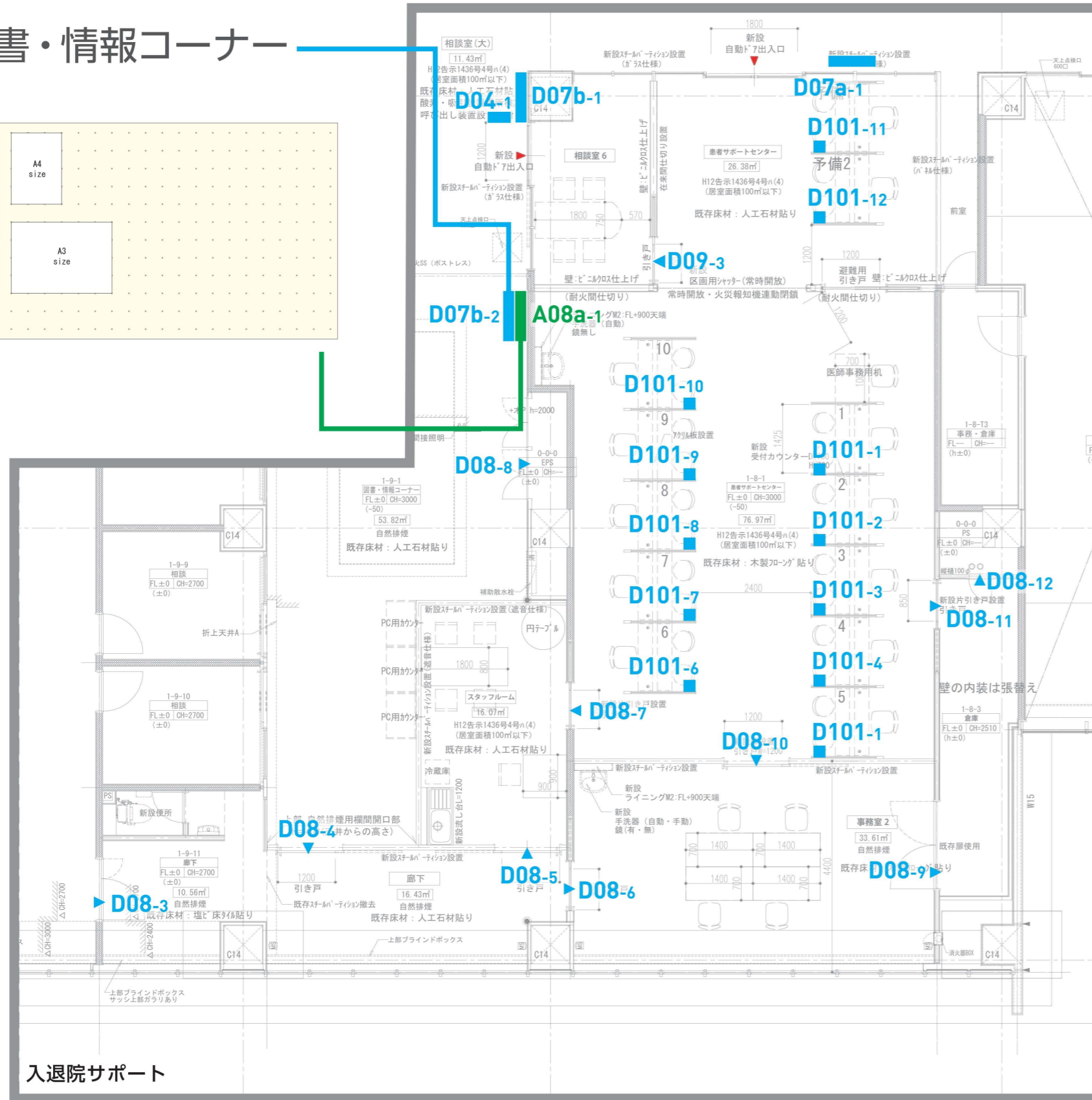
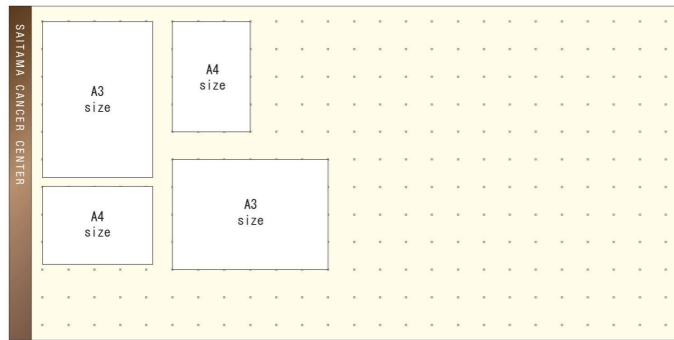
符号		材数		附属品リスト			
名称	記号	仕上・特記事項	左	右	数量	支・当	
取付場所	1	名称 及 記号					
	1	丁番：シアチ SS-541	3	3	6	支・当	
1階	1	ドアホ-カ：ニ-スタ PS-7004Z-	20	1	1	2	
	1	錠前：DA-1 BS=51 DT=50 U9シツチ-			1	支・当	
充填材	有・無	押給： L=***			2	支・当	
	有・無	SATゴム：北商 ATG-101			3	支・当	
裏打材	有・無	カッパ落シ(上下)：シアチ DE-150			1	支・当	
	有・無	上ツボ：シアチ DB-62			1	支・当	
扉重量	D1	下ツボ：増田産業 OD-521			1	支・当	
	D2	目板：シアチ DB-120H			1	支・当	
	82 kg						
	kg						

注：各付属品ノ数量ハ各建具、1ヶ所分ヲ示ス

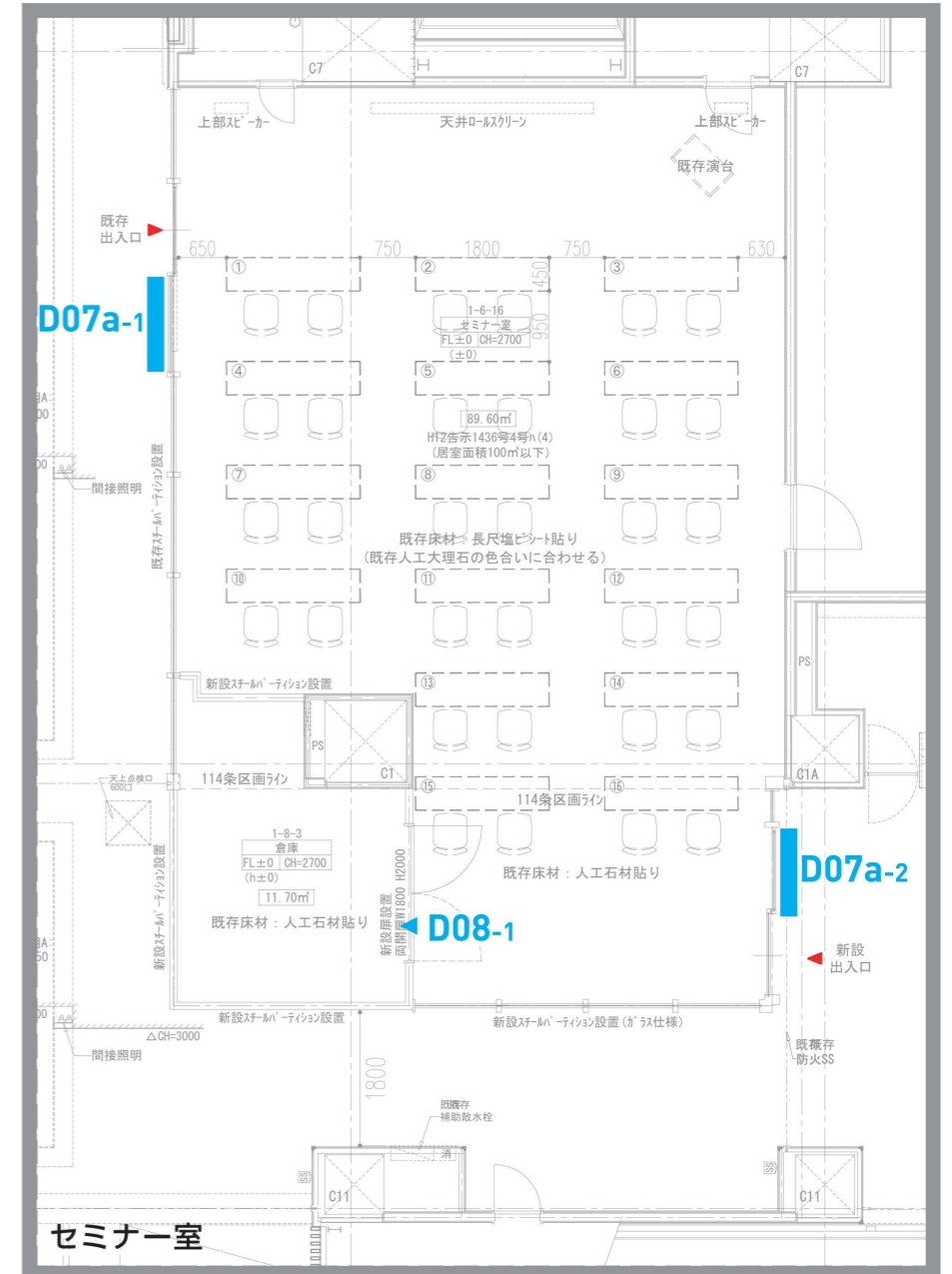


		株式会社 内藤建築事務所		地方独立行政法人埼玉県立病院機構		図章	
		東京都中央区八丁堀3-12-8 一級建築士 小倉 謙二 第272507 一級建築士事務所 東京都知事登録 第52519号		22がんセンター入退院サポートセンター設置改修工事		A-O 21	
		地方独立行政法人埼玉県立病院機構		既存対応製建具改修図(2)		欄尺 設計日	

図書・情報コーナー

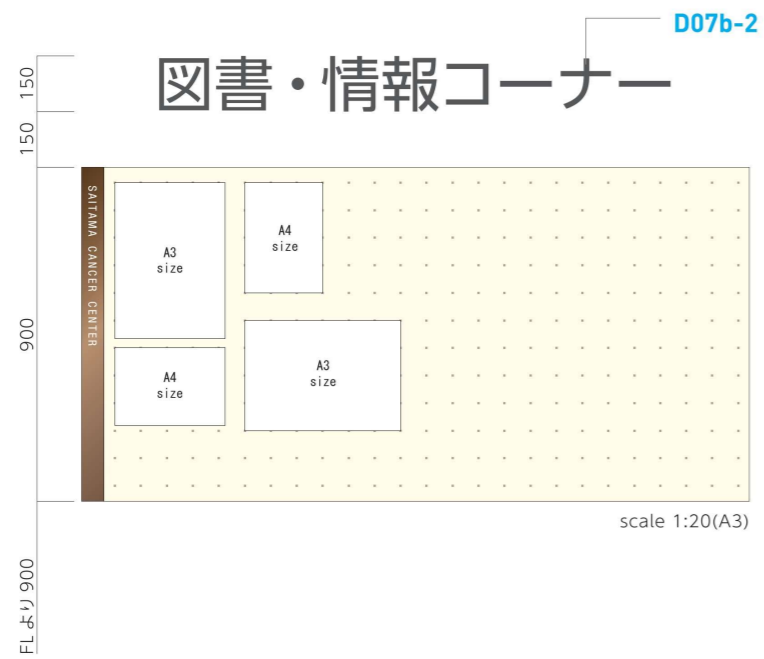


入退院サポート

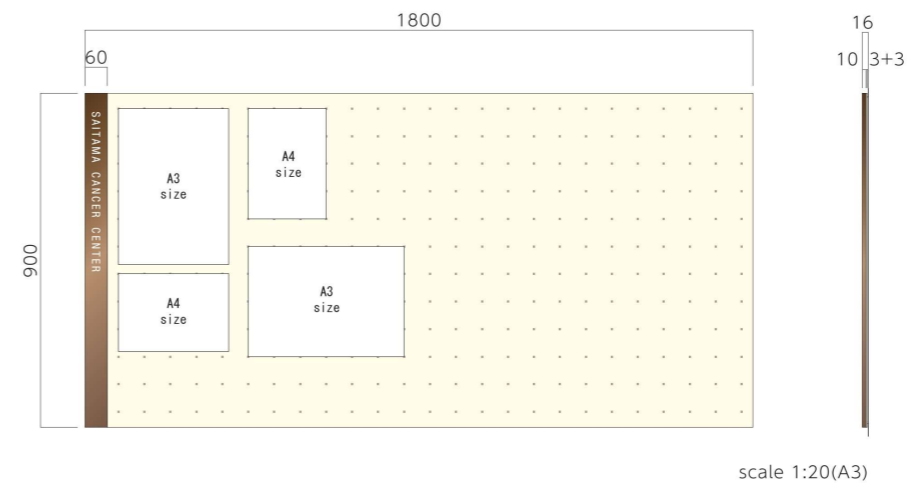


List

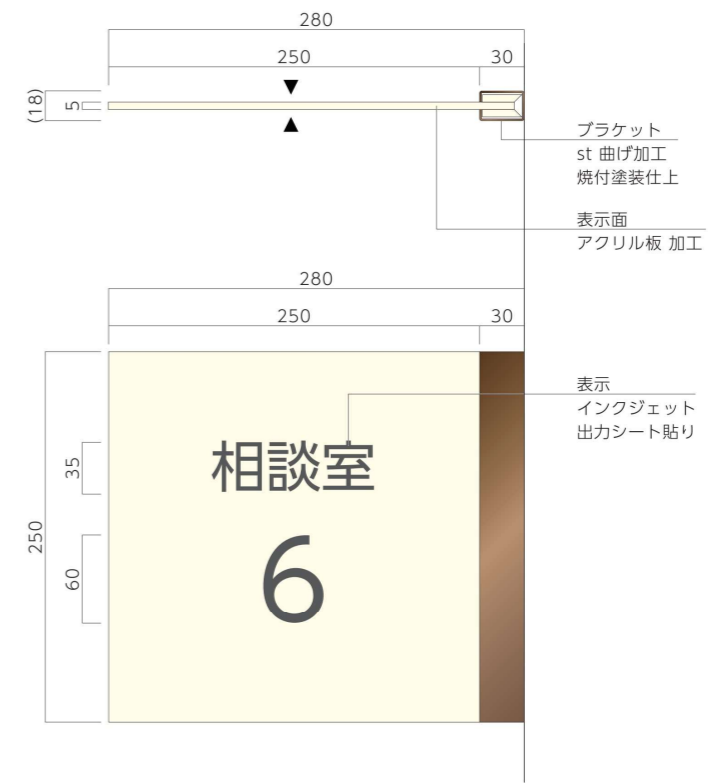
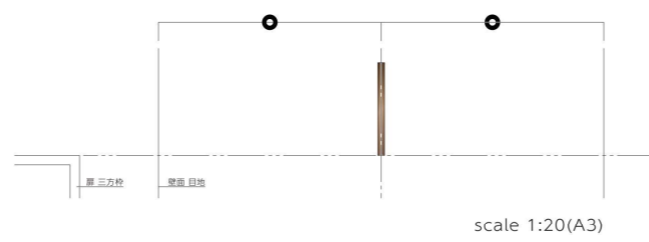
No,	Name	入退院サポート	セミナー室	Total
A08a	掲示物サイン(大)	1		1
D04	室名サイン2	1		1
D07a	室名サイン6-1	1	2	3
D07b	室名サイン6-2	2		2
D08	室名サイン7(バックヤード)	10	1	11
D09	検査室番号サイン1	1		1
D101	ブース番号サイン	12		12



- 掲示面
- スチール複合板
 - インクジェット
 - 出力シート貼り
- 化粧プレート
- アクリル板 t10
 - 装飾シート貼り
 - ※ダイノックシート
 - 表示
 - シート切文字貼り
- ステ板
- アルミ複合板
 - インクジェット
 - 出力シート貼り
- scale 1:2(A3)

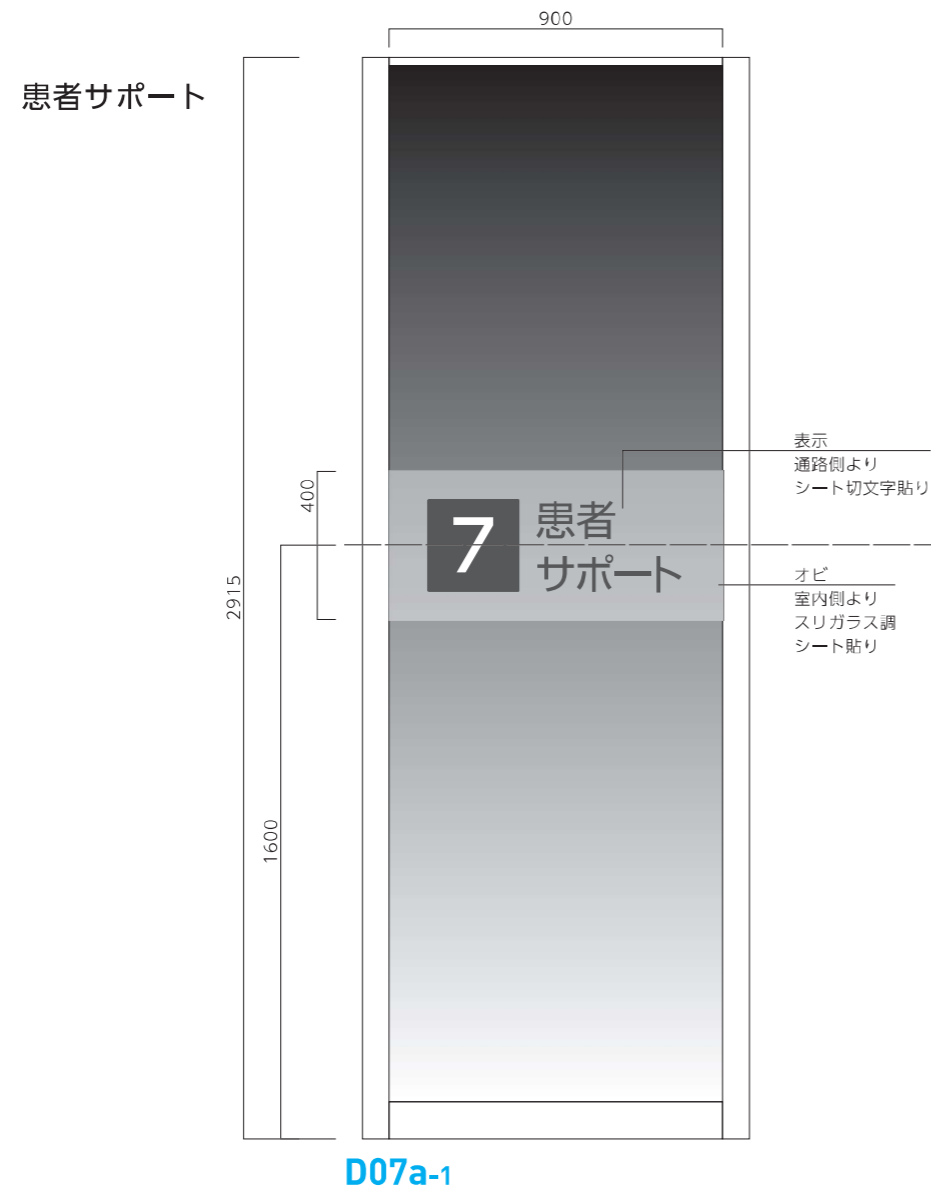


A08a
掲示物サイン(大)

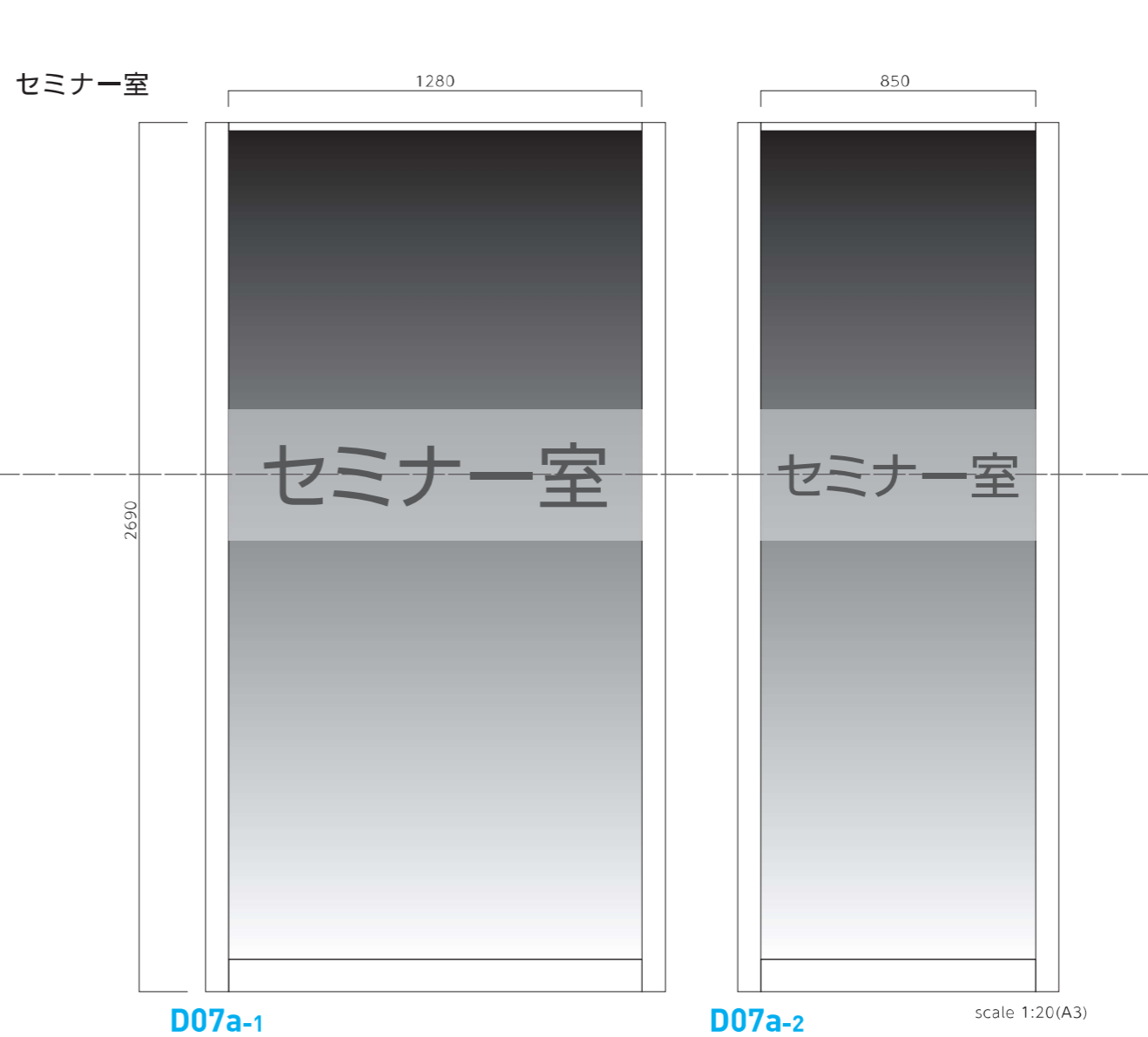


D04
室名サイン2

		株式会社 内藤建築事務所		地方独立行政法人埼玉県立病院機構		図番	
		東京都中央区八丁堀3-12-8		工事名		A-023	
		一級建築士 小倉 謙二 第272507		22がんセンター入退院サポートセンター設置改修工事			
		一級建築士事務所 東京都知事登録 第52519号		図名			
				サイン詳細図 新規(2)		縮尺 設計日	
地方独立行政法人埼玉県立病院機構							



D07a-1



D07a-1

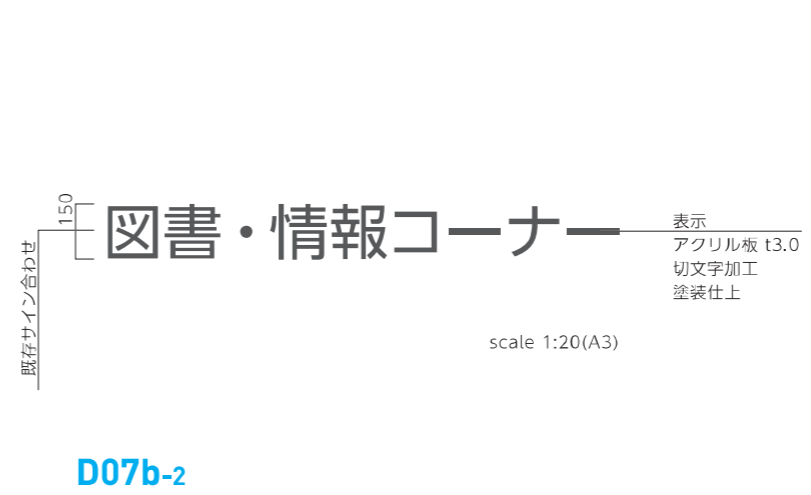
D07a-2

scale 1:20(A3)

D07a
室名サイン6-1



D07b-1



D07b-2

D07b
室名サイン6-2

患者サポート

廊下

D08-3

STAFF ONLY

D08-4

スタッフルーム

D08-5

セミナー室

倉庫

D08-1

患者サポート

廊下

D08-6

STAFF ONLY

D08-7

EPS

D08-8

スタッフルーム

表示
シート切文字貼り

D08

室名サイン
バックヤード

相談室6

表示
シート切文字貼り
■設置位置
建具に対し
・左右センター合わせ
・FLより上に1600mm
文字センター合わせ

D09

検査室番号サイン

倉庫

D08-9

STAFF ONLY

D08-10

倉庫

D08-11

PS

D08-12

設置位置
■ 建具に対し
・左右センター合わせ
・FLより上に1600mm
文字センター合わせ
■ 建具に戸先側上端対し
50mm 間隔あけ

scale 1:4(A3)

scale 1:10(A3)

D09-3

1

D101-1

2

D101-2

3

D101-3

4

D101-4

5

D101-5

6

D101-6

1

表示
アクリル板 t3.0
切文字加工
塗装仕上

scale 1:4(A3)

D101

ブース番号サイン

7

D101-7

8

D101-8

9

D101-9

10

D101-10

11

D101-11

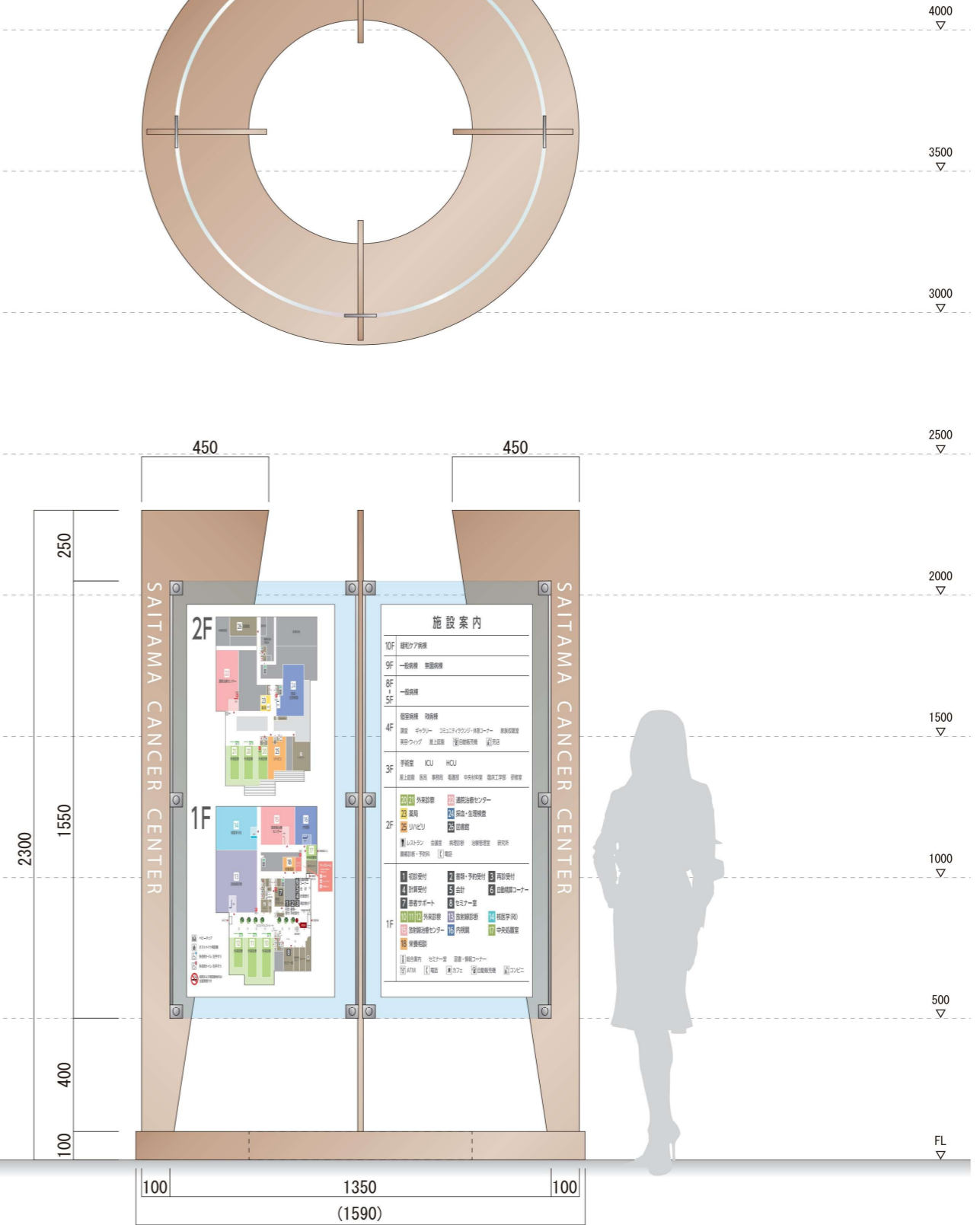
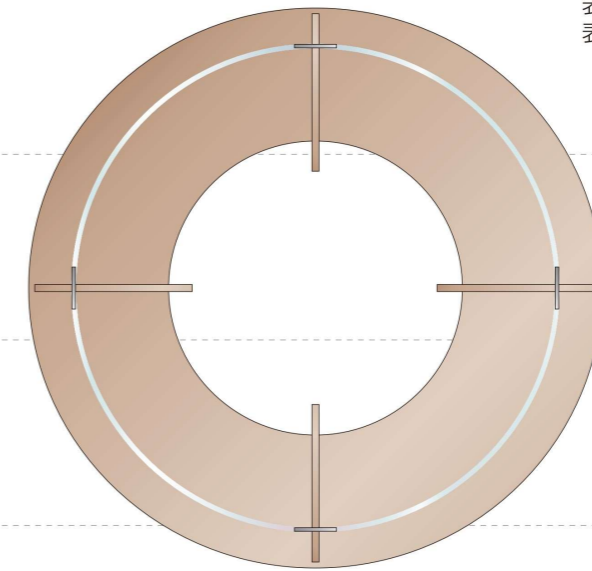
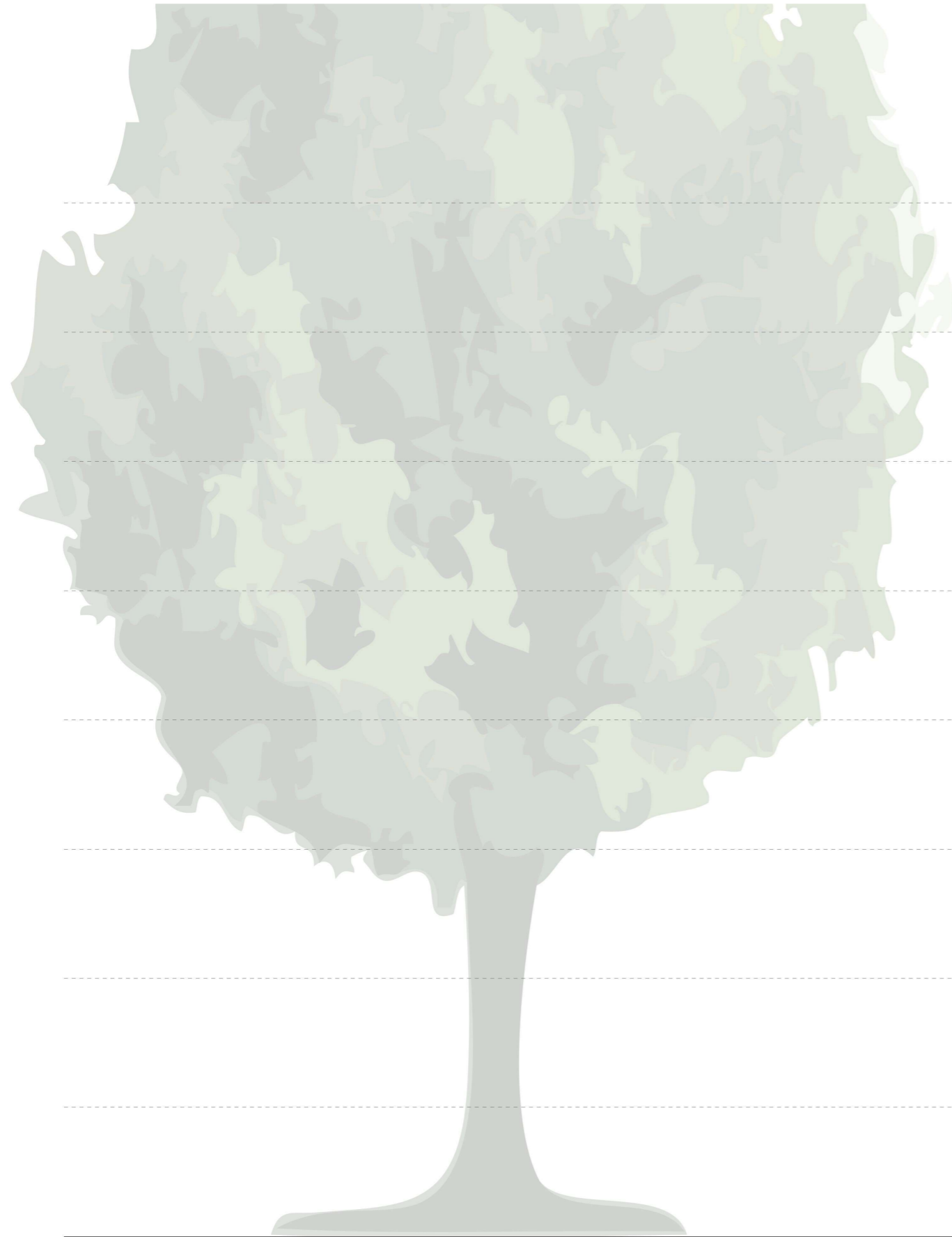
12

D101-12


					 内藤建築事務所			地方独立行政法人埼玉県立病院機構		A-025
地方独立行政法人埼玉県立病院機構					東京都中央区八丁堀3-12-8 一般建築士 小倉 謙二 第272507 一般建築士事務所 東京都台東区 第5259号			〒番号 22がんセンター入退院サポートセンター設置改修工事		
					サイン詳細図 新規 (4)			縮尺	図印	

A01a
総合案内サイン

本 体：SUS 加工 焼付塗装仕上
表示面：TPガラス
表 示：インクジェット出力+塩ビシート切り文字



※仮の樹木をレイアウトしています。

				 株式会社 内藤建築事務所		地方独立行政法人埼玉県立病院機構		図番 A-026	
				東京都中央区八丁堀3-12-8 一級建築士 小倉 謙二 第272507 一級建築士事務所 東京都知事登録 第52519号		工事名 22がんセンター入退院サポートセンター設置改修工事			
地方独立行政法人埼玉県立病院機構						図名 サイン詳細図 表示変更 (1)		縮尺 	設計日

〔フロア案内〕



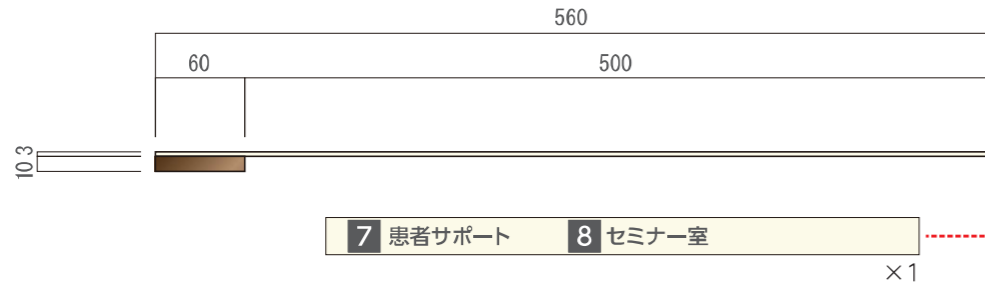
〔施設案内〕

施設案内

10F	緩和ケア病棟
9F	一般病棟 無菌病棟
8F 5F	一般病棟
4F	個室病棟 RI病棟 講堂 ギャラリー コミュニティラウンジ・休憩コーナー 家族仮眠室 美容・ウィッグ 屋上庭園 自動販売機 売店
3F	手術室 ICU HCU 屋上庭園 医局 事務局 看護部 中央材料室 臨床工学部 研修室
2F	20 21 外来診察 22 通院治療センター 23 薬局 24 採血・生理検査 25 リハビリ 26 図書館 レストラン 会議室 病理診断 治験管理室 研究所 腫瘍診断・予防科 電話
1F	1 初診受付 2 書類・予約受付 3 再診受付 4 計算受付 5 会計 6 自動精算コーナー 7 入院受付・初診相談 8 地域連携・相談支援センター 10 11 12 外来診察 13 放射線診断 14 核医学(RI) 15 放射線治療センター 16 内視鏡 17 中央処置室 18 栄養相談 総合案内 セミナー室 図書・情報コーナー ATM 電話 カフェ 自動販売機 コンビニ

scale 1:8(A3)

7 患者サポート 8 セミナー室 ×1

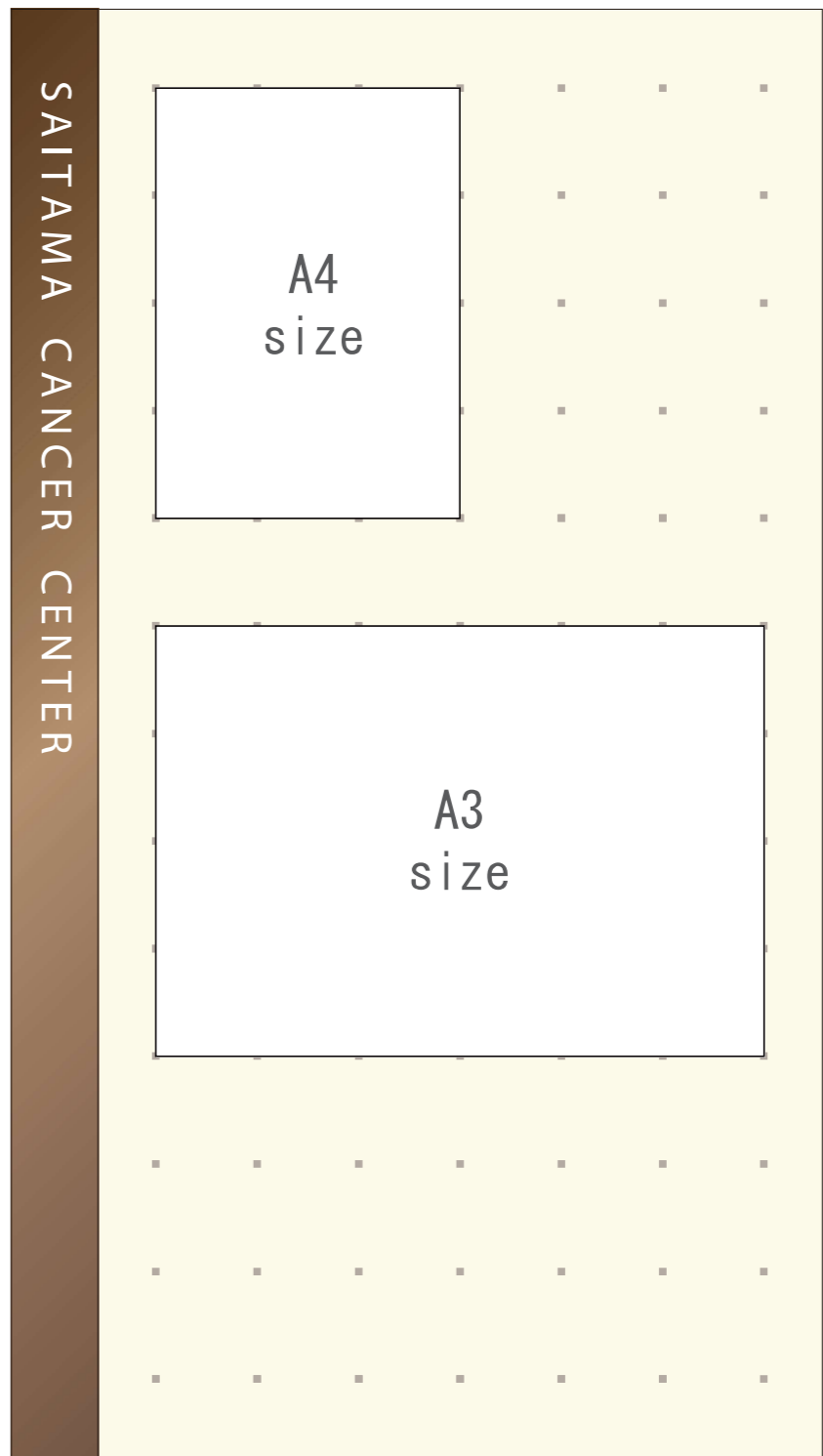
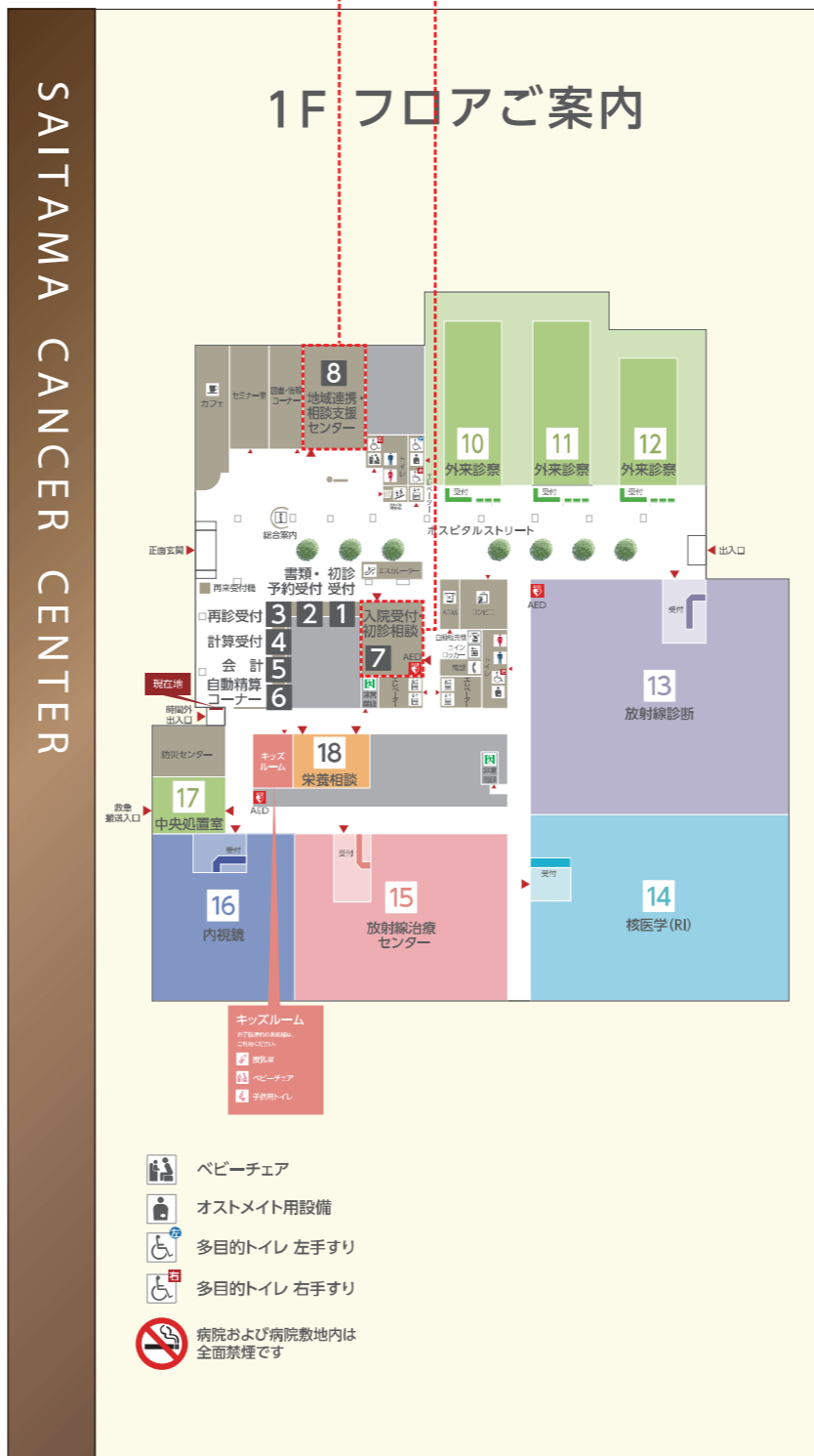


A01b
総合案内サイン2

表示面：アルミ複合板 3.0t
表示：インクジェットシート貼
化粧：アクリル 10.0t
ダイノック貼
シート切り文字貼り

… 変更

各階ご案内	
10F	緩和ケア病棟
9F	一般病棟 無菌病棟
8F 5F	一般病棟
4F	個室病棟 RI病棟 講堂 ギャラリー コミュニティラウンジ・休憩コーナー 家族仮眠室 美容・ウィッグ 屋上庭園 自動販売機 売店
3F	手術室 ICU HCU 屋上庭園 医局 事務局 看護部 中央材料室 臨床工学部 研修室
2F	20 21 外来診察 22 通院治療センター 23 薬局 24 採血・生理検査 25 リハビリ 26 図書館 レストラン 会議室 病理診断 治験管理室 研究所 腫瘍診断・予防科 電話
1F	1 初診受付 2 書類・予約受付 3 再診受付 4 計算受付 5 会計 6 自動精算コーナー 7 入院受付・初診相談 8 地域連携・相談支援センター 10 11 12 外来診察 13 放射線診断 14 核医学 (RI) 15 放射線治療センター 16 内視鏡 17 中央処置室 18 栄養相談 総合案内 セミナー室 図書・情報コーナー ATM 電話 カフェ 自動販売機 コンビニ




scale 1:5(A3)

A02b-1
フロア案内サイン1

本 体：SUS 加工 焼付塗装仕上
表示面：TPガラス 10t×2 (乳半白)
表 示：インクジェット出力+塩ビシート切り文字
+シルク印刷刷り



					 株式会社 内藤建築事務所		地方独立行政法人埼玉県立病院機構		図番 A-029
地方独立行政法人埼玉県立病院機構					東京都中央区八丁堀3-12-8 一級建築士 小倉 謙二 第272507 一級建築士事務所 東京都知事登録 第52519号		工事名 22がんセンター入退院サポートセンター設置改修工事 図名 サイン詳細図 表示変更 (4)		

… 変更



7
患者
サポート
× 1

8
セミナー室
× 1

↑
放射線診断 13

→
核医学(RI) 14
放射線治療センター 15
内視鏡 16
トイレ ♿

scale 1:8(A3)

		株式会社 内藤建築事務所		地方独立行政法人埼玉県立病院機構		図番	
		東京都中央区八丁堀3-12-8 一級建築士 小倉 謙二 第272507 一級建築士事務所 東京都知事登録 第52519号		工事名 22がんセンター入退院サポートセンター設置改修工事		A-030	
地方独立行政法人埼玉県立病院機構				図名 サイン詳細図 表示変更 (5)		縮尺 設計日	