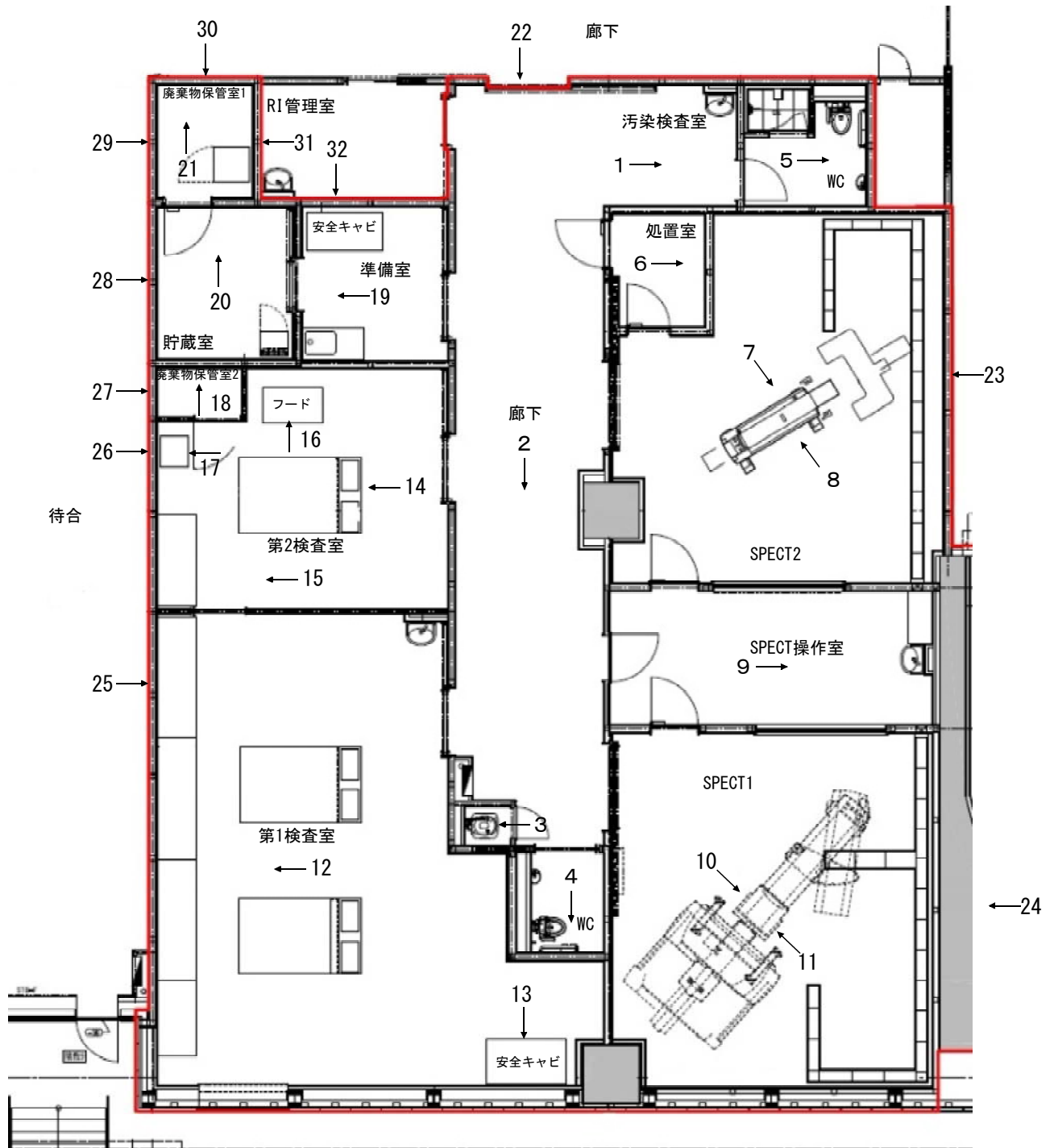


# 埼玉県立小児医療センター 別紙2 1cm線量当量率測定ポイント(1)



1階 核医学施設

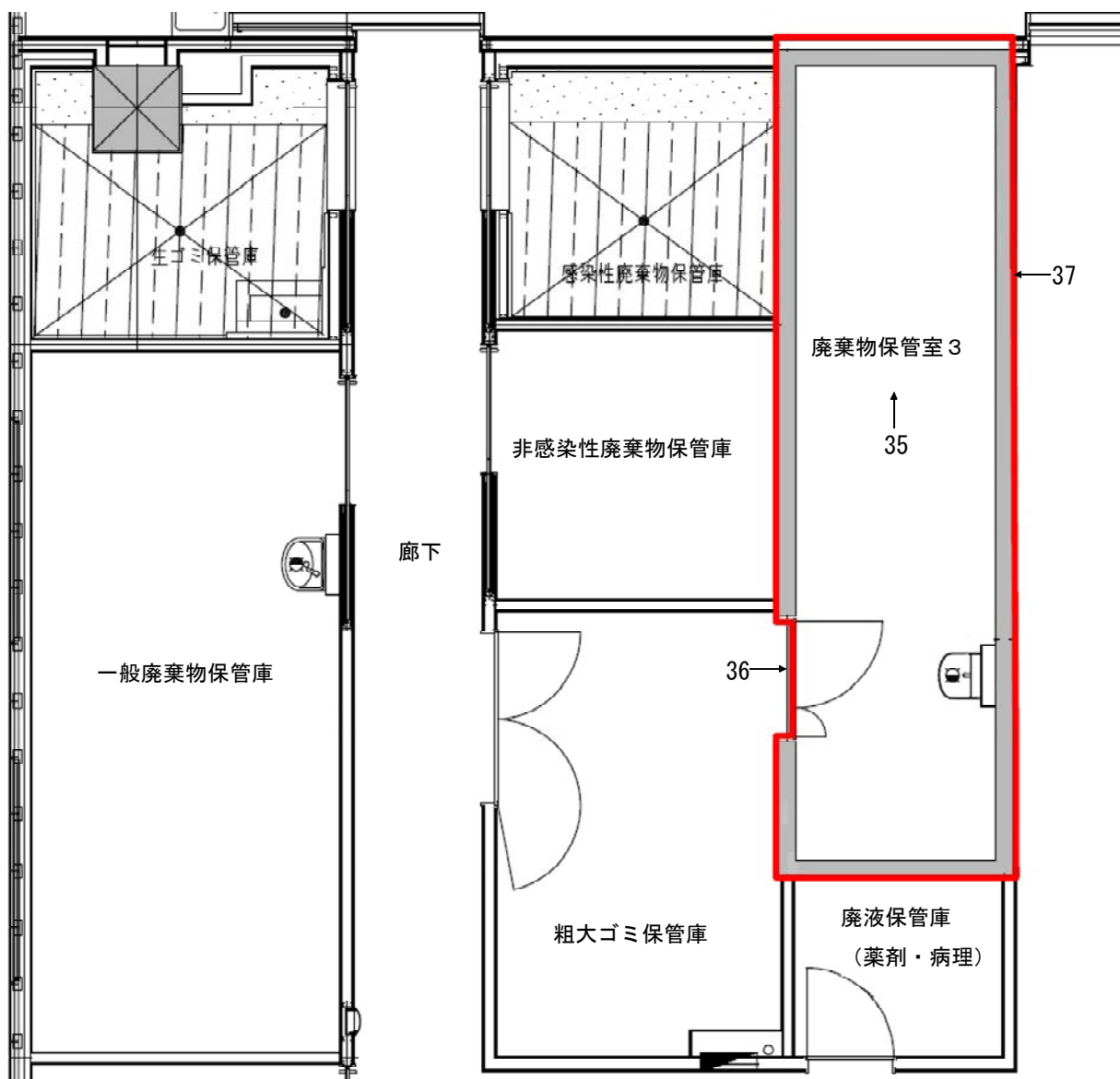
事業所境界

- 44 居住区域 (1F 守衛所前)
- 45 病室 (5F 診材室前 (GCU))

33

34

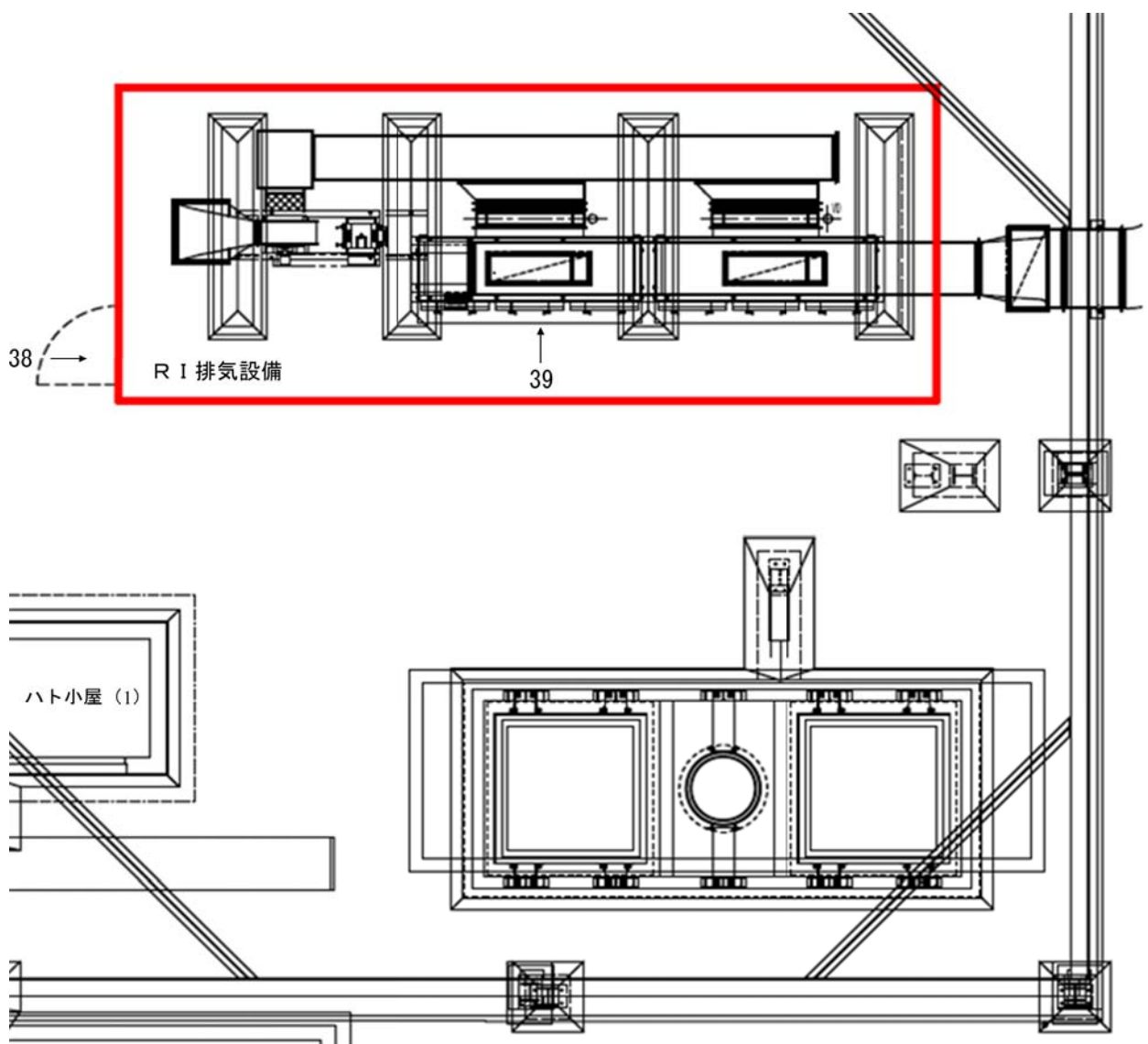
# 埼玉県立小児医療センター 別紙2 1cm線量当量率測定ポイント(2)



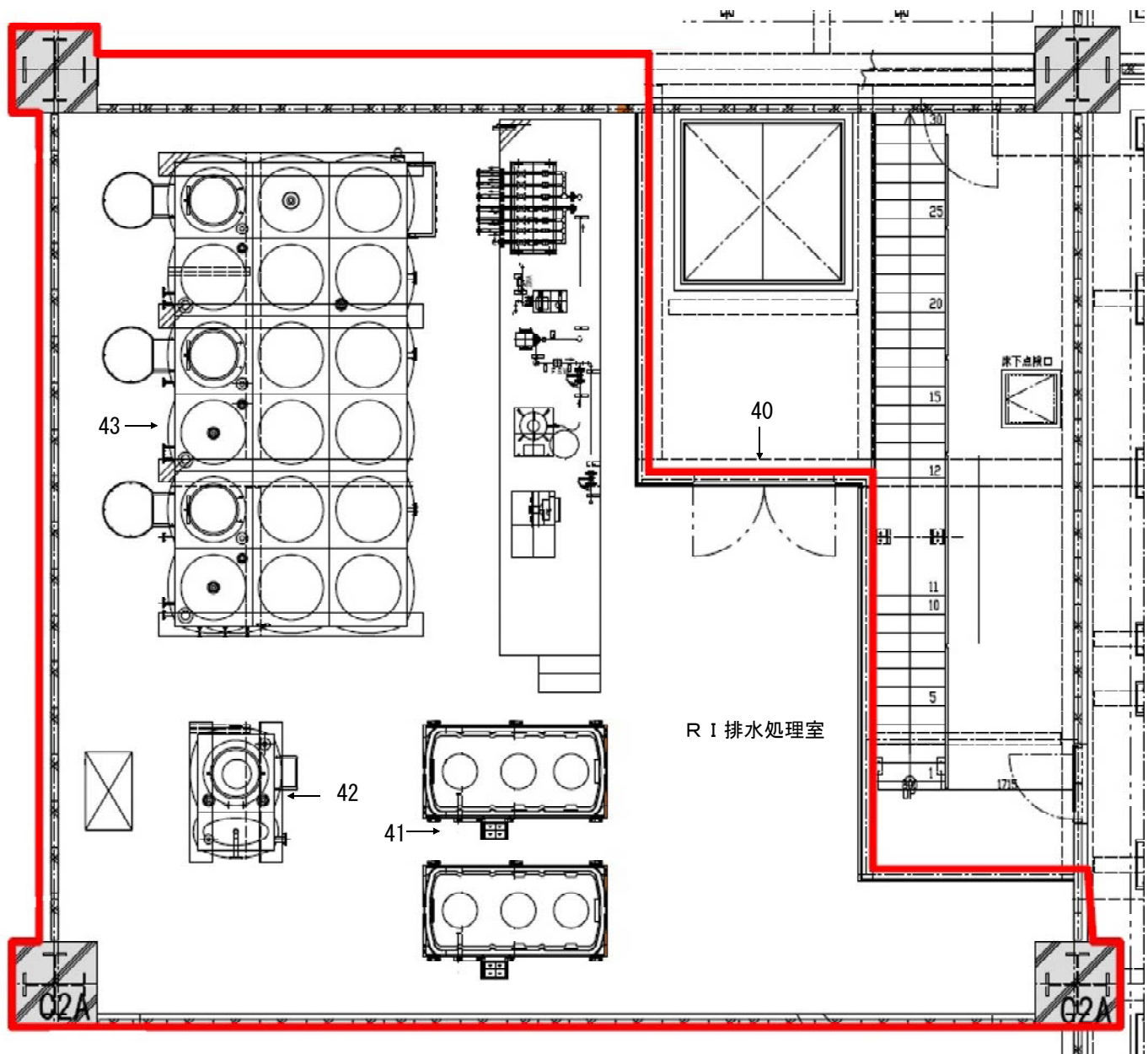
地下1階 廃棄物保管室 3

# 埼玉県立小児医療センター

## 別紙2 1cm線量当量率測定ポイント(3)



# 埼玉県立小児医療センター 別紙2 1cm線量当量率測定ポイント(4)



地下2階 R I 排水処理室