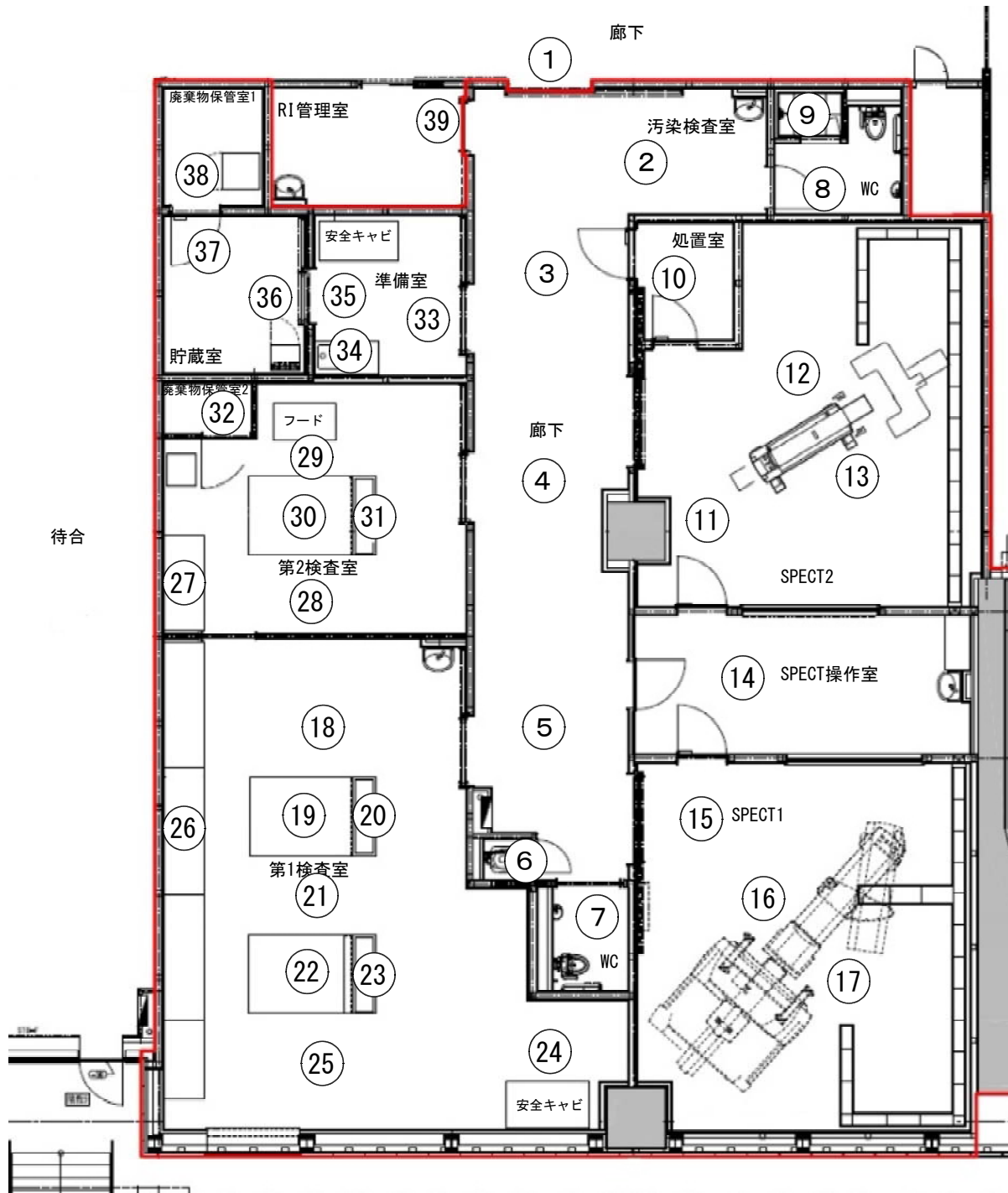


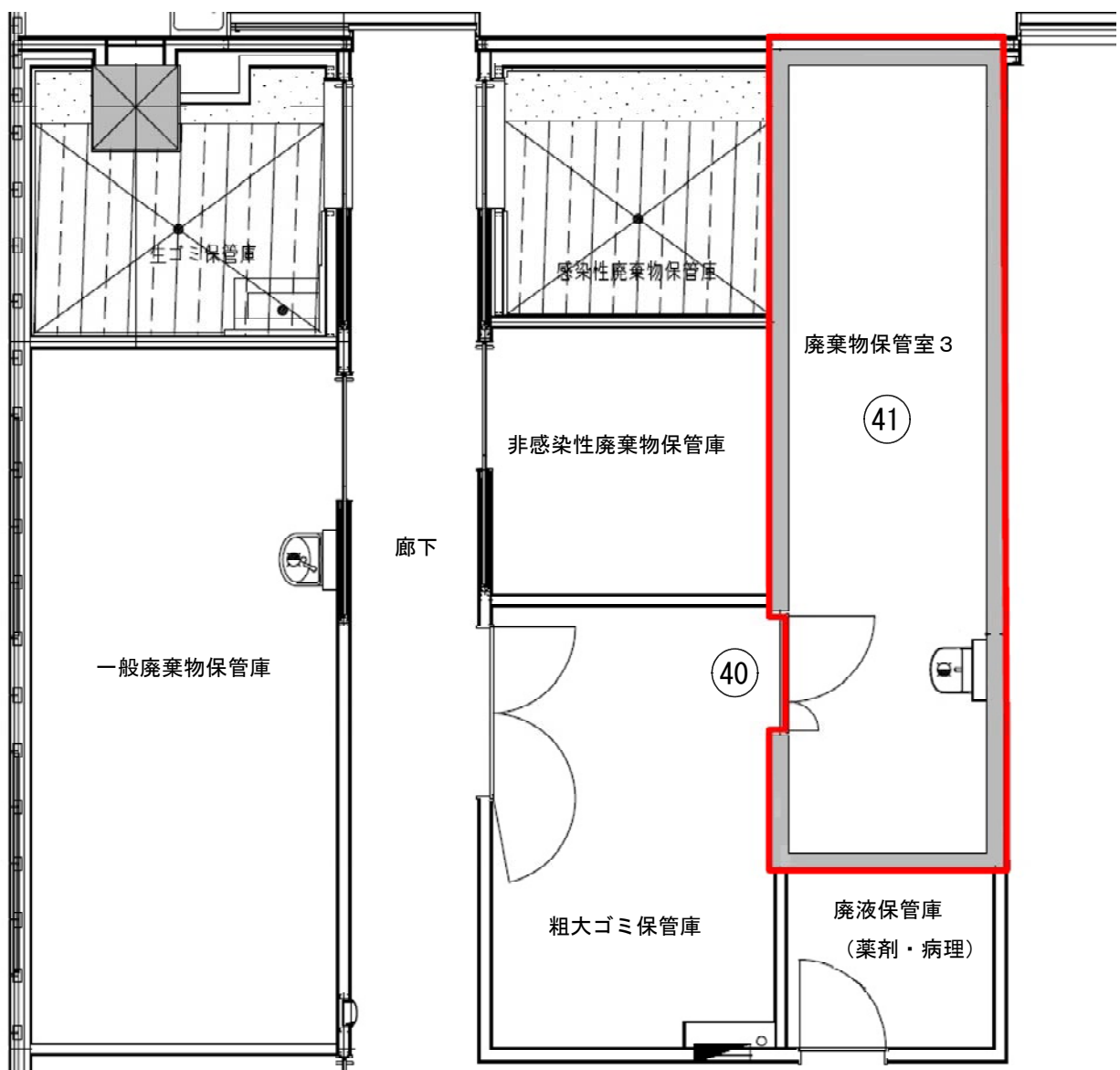
埼玉県立小児医療センター

別紙1 放射性表面密度測定ポイント(1)



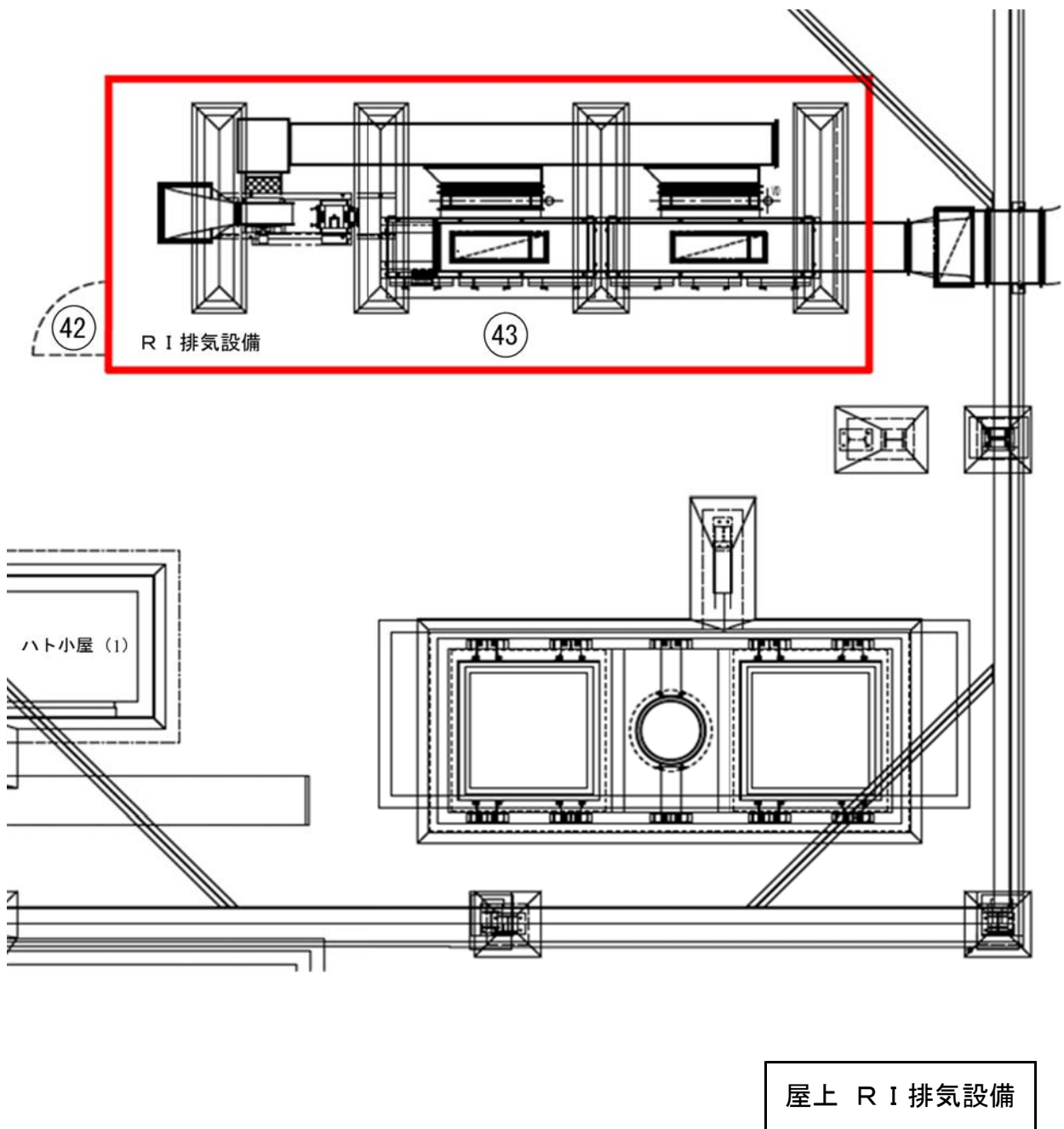
1階 核医学施設

埼玉県立小児医療センター 別紙1 放射性表面密度測定ポイント(2)

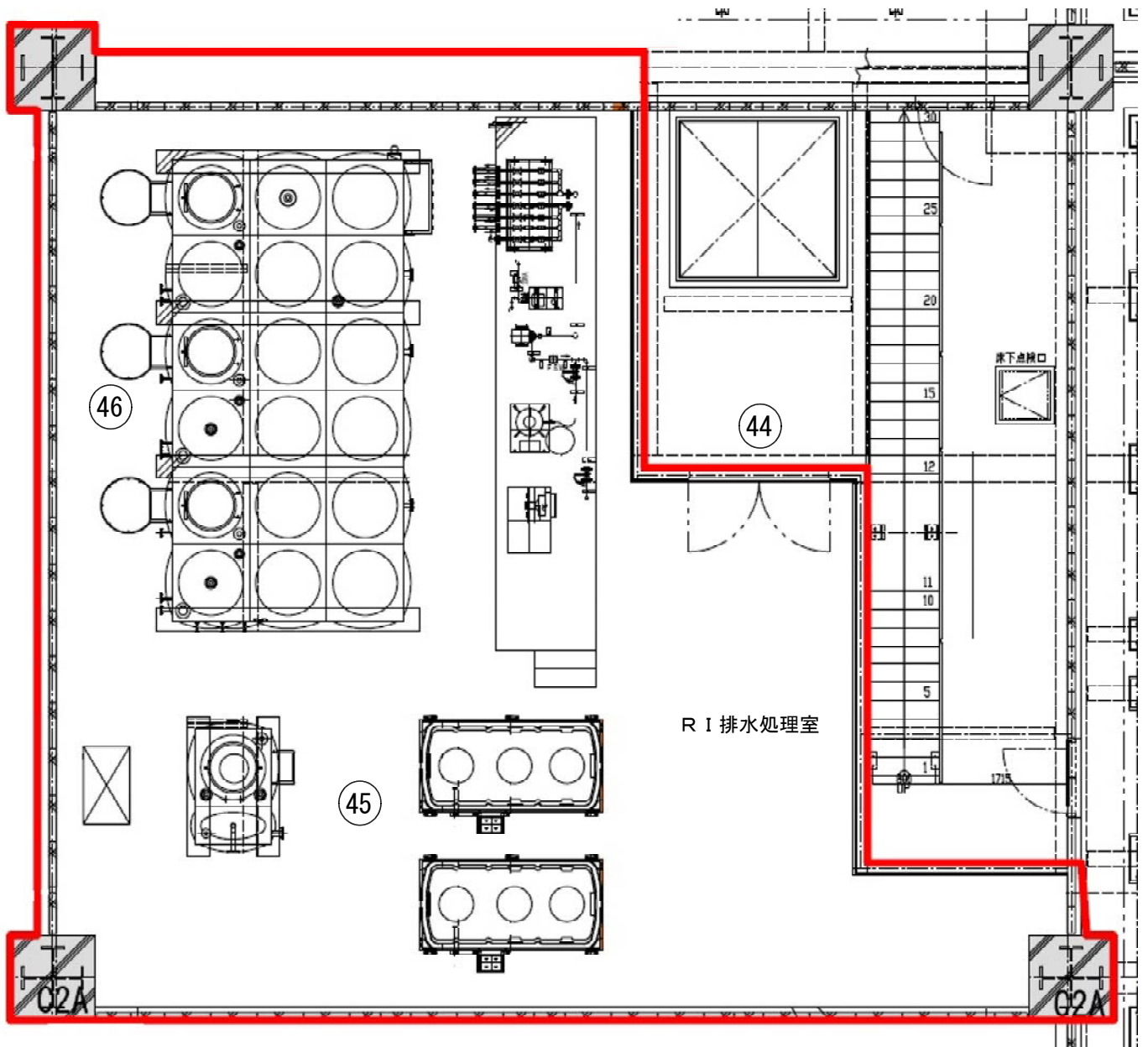


地下1階 廃棄物保管室 3

埼玉県立小児医療センター 別紙1 放射性表面密度測定ポイント (3)



埼玉県立小児医療センター 別紙1 放射性表面密度測定ポイント（4）



地下2階 R I 排水処理室