

# 2 1 循環器・呼吸器病センター排水処理施設設備改修工事

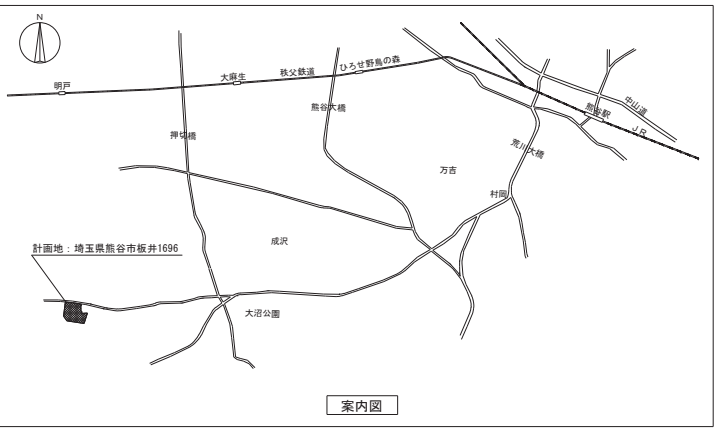
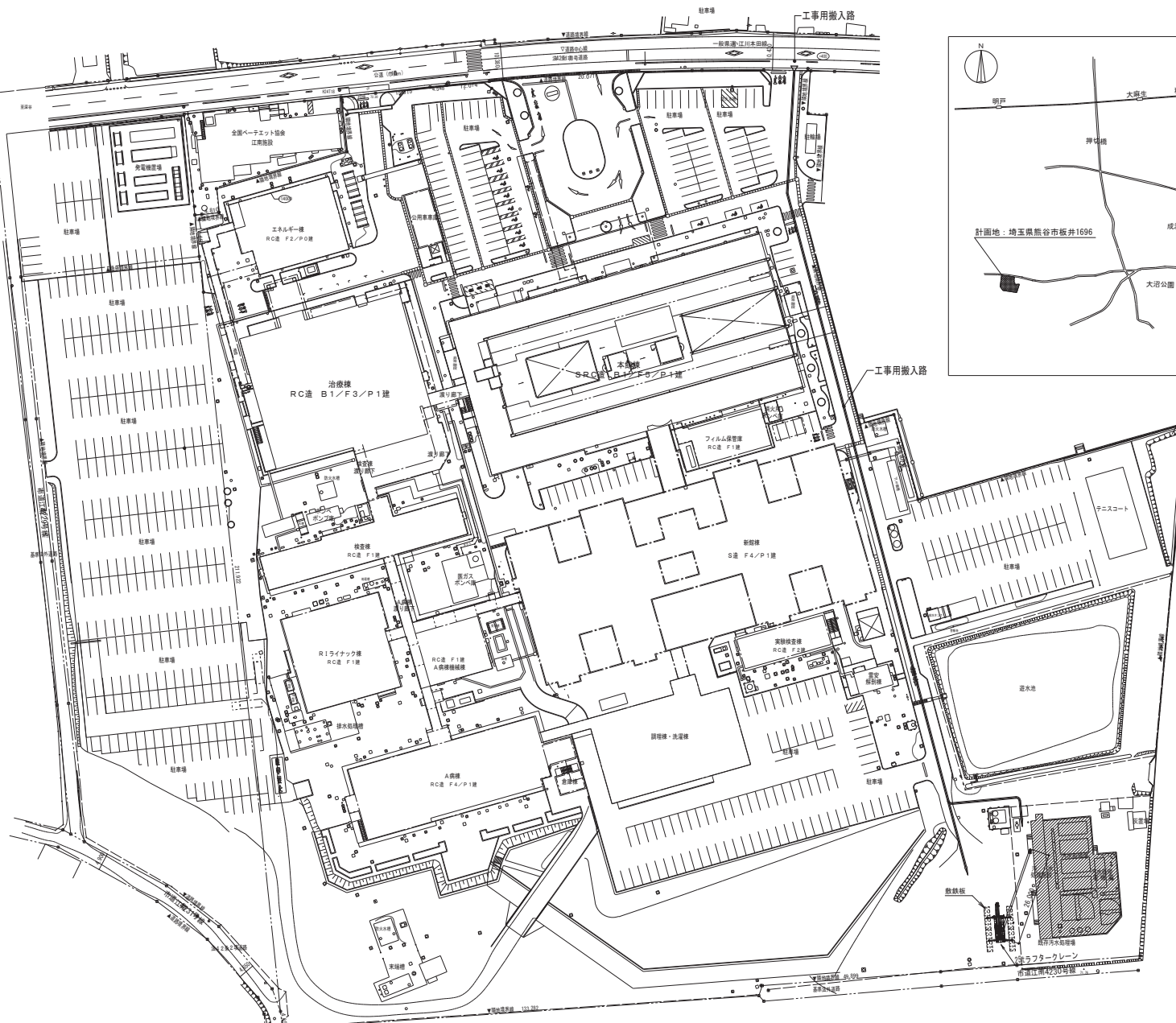
※以降の図面中の工事名称は上記工事に読み替える

図面リスト	
図面番号	図面名称
M-01	機械設備工事特記仕様書(1)
M-02	機械設備工事特記仕様書(2)
M-03	配置図・案内図
M-04	汚水処理施設システム系統図
M-05	汚水処理施設設備図
M-06	汚水処理施設沈殿槽部分詳細図
M-07	汚水処理施設機器整備リスト

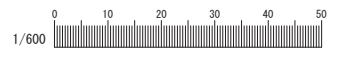
地方独立行政法人 埼玉県立病院機構 本部	本部長	管理幹	主幹	主任	担当



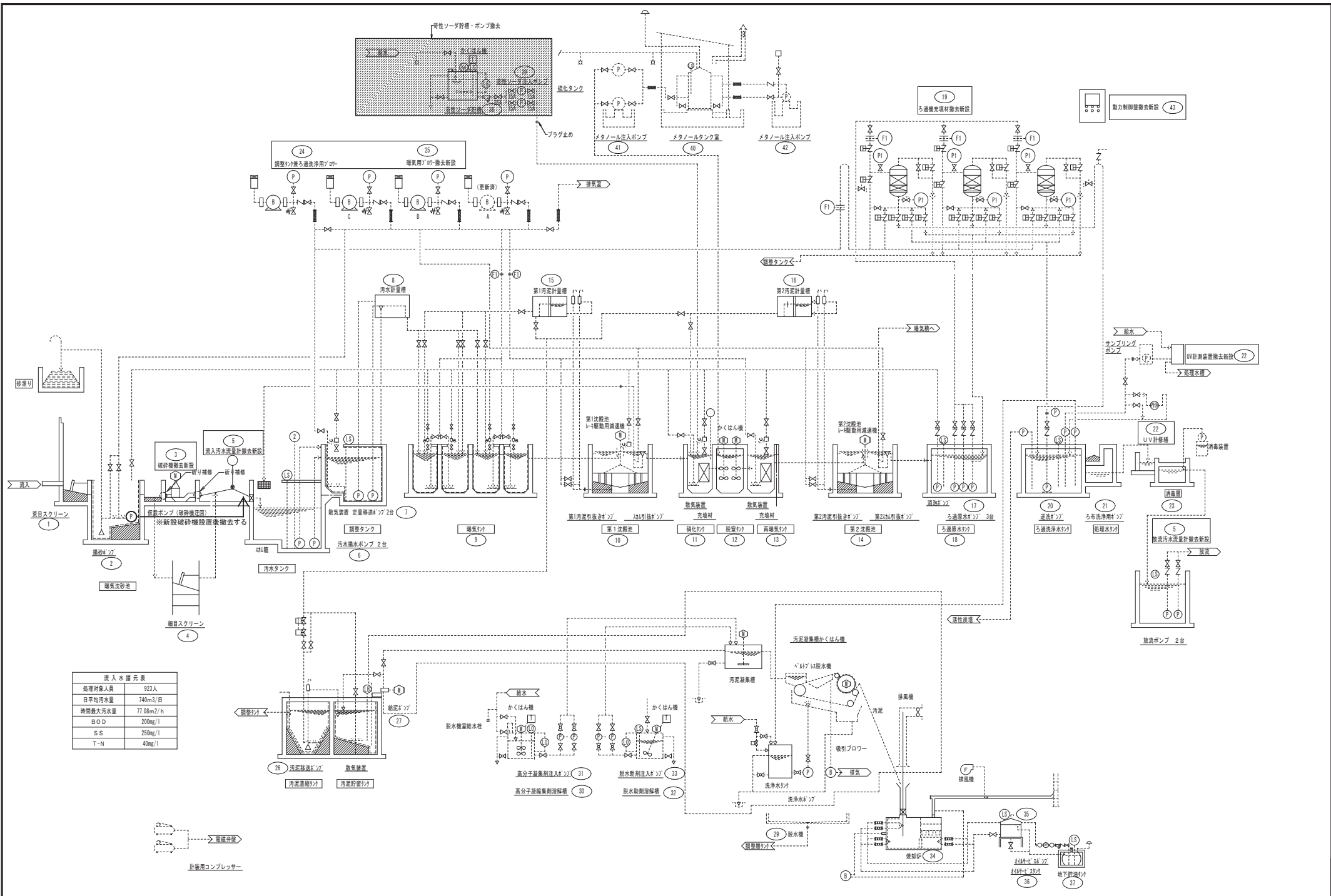




 今回工事対象範囲を示す。



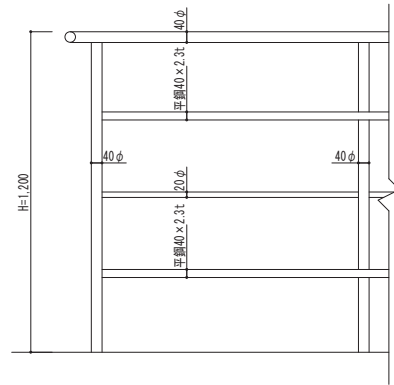
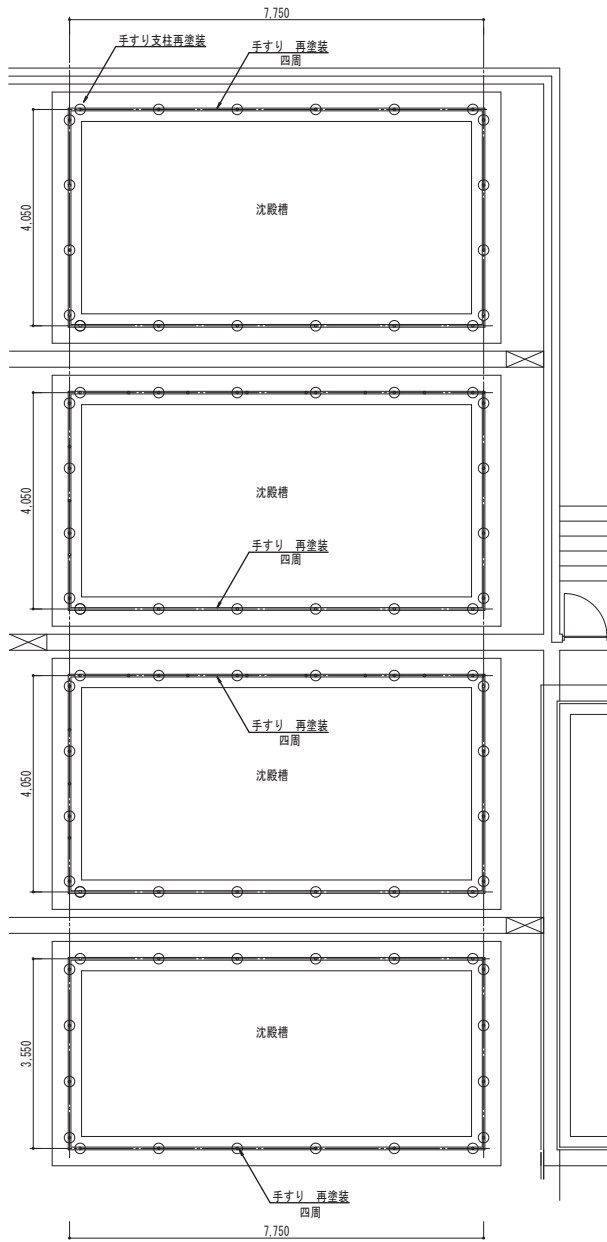
換 表	設計年月日	株式会社金子設計	調査総括	設計	製図	縮 尺	工 事 名 称	図 面 名	図 面 番 号
		事務所登録 一級建築士事務所 埼玉県知事登録(9)第577号 管理建築士 一級建築士 第333237号 木村 邦彦				S= A1: 1/600 A3: 1/1200	循環器・呼吸器病センター非常用発電設備ほか改修工事	配置図・案内図	M-03



流入水種元表	
処理対象人員	923人
日平均汚水量	740m <sup>3</sup> /日
時間最大汚水量	77.08m <sup>3</sup> /h
BOD	200mg/l
SS	250mg/l
T-N	40mg/l

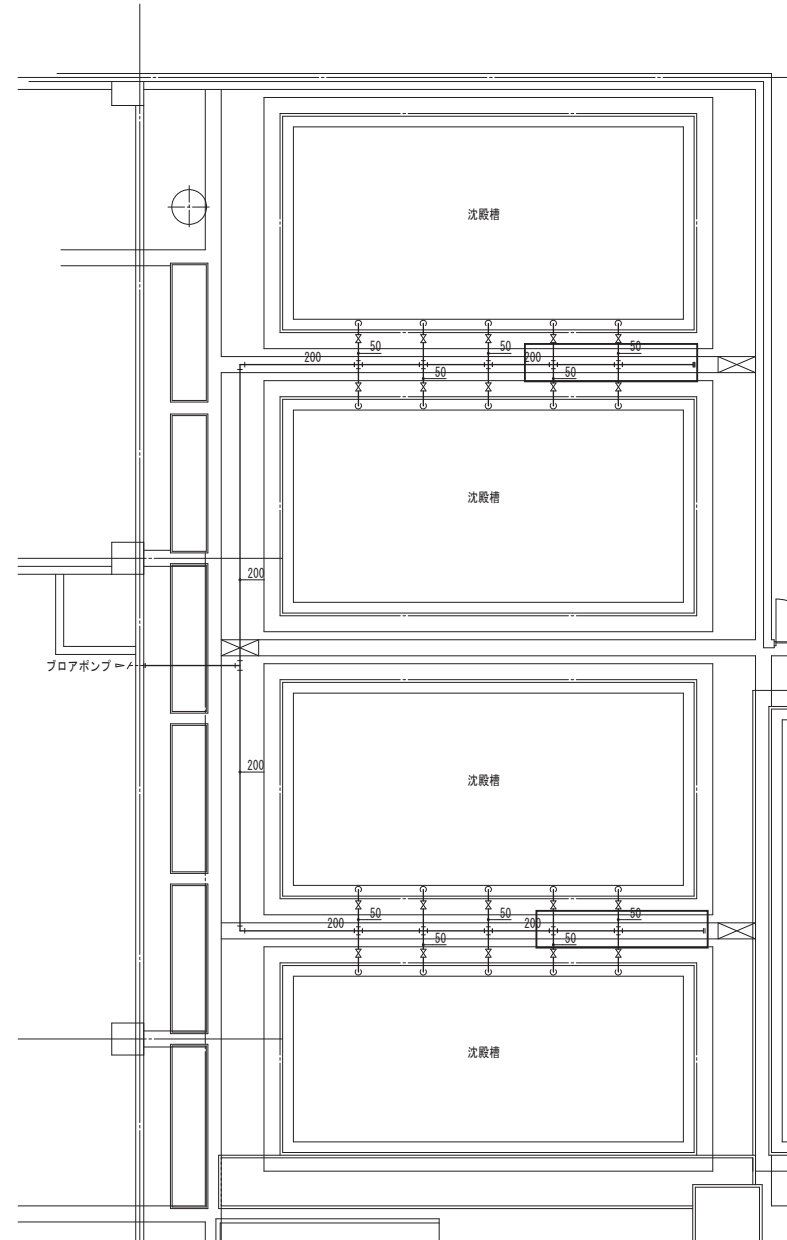
電圧併用  
 計装用コンプレッサ





手すり 全周 再塗装 (4か所)  
素地ごしらえ (C種)、錆止め塗り (B種) 後、DP塗り

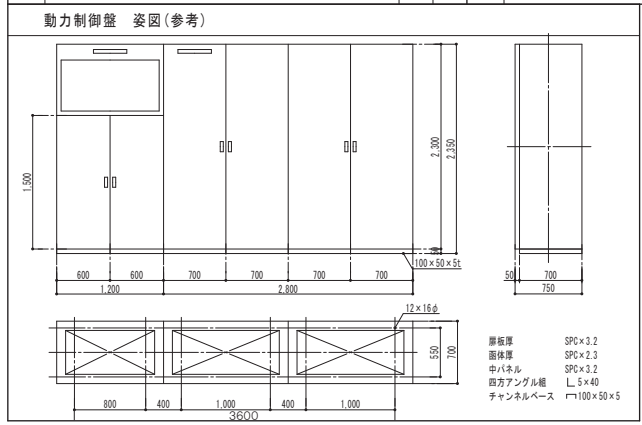
手すり部分詳細図 S=1/10



フロア屋外露出配管 交換 : 2系統の閉止フランジから約2.7mの箇所を切断撤去後、新規配管にて既設配管と接合し据付  
 フロア屋外露出配管 再塗装 : 素地ごしらえ (C種)、錆止め塗り (B種) 後、DP塗り

換気	設計年月日	株式会社 金子設計	照査	総括	設計	製図	縮尺	工事名称	図名	図面番号
		事務所登録 一級建築士事務所 埼玉県知事登録(10)第577号 管理建築士 一級建築士 第333287号 木村 邦彦					S=1/10-50 A3: 1/20-100	循環器・呼吸器病センター非常用発電設備ほか改修工事	汚水処理施設 沈殿槽 部分詳細図	M-06

1.ろ過器充填材入替(撤去・新設)				3.動力制御盤(撤去・新設)				5.U.V計修繕				6.破砕機(撤去・新設)			
No.	品名及び仕様	数量	単位	No.	品名及び仕様	数量	単位	No.	品名及び仕様	数量	単位	No.	品名及び仕様	数量	単位
(1)	材料			(1)	材料			(1)	材料						
①	アンスラサイト	2790	L	①	動力制御盤 屋内自立鋼板製 (3600W×2350H×750D)	1	式	①	ゴムワイパー10mm	1	個	①	破砕機(200V×0.4kW)	1	台
②	ろ過砂(0.6mm)	1800	L					②	スパン校正液	1	本	②	流入出水路清掃	1	式
③	ろ過砂利(2-4mm)	480	L	(2)	工事費			③	ランプASSY	1	式	③	角落し土壌設置水止め	1	式
	ろ過砂利(4-8mm)	480	L	①	制御盤入替工事費	1	式	④	オリング G70 S1	2	個	④	仮設水中ポンプ設置	1	式
	ろ過砂利(8-12mm)	480	L	②	仮設盤作成費	1	式	⑤	オリング S55 NBR	2	個	⑤	仮設撤去復旧	1	式
	ろ過砂利(12-20mm)	480	L	③	仮設盤設置費	1	式	⑥	シリカゲル	1	個	⑥	搬出入用開口部吊設備設置	1	式
(2)	交換作業費			④	試運転動作確認	1	式	⑦	シリカゲル FA	1	個	⑦	既設撤去撤出	1	式
①	ろ材充填入替・マンホール開閉作業共	1	式	⑤	現地調査	1	式	⑧	オリング P26 FKM	2	個	⑧	新規搬入据付	1	式
②	場内養生作業(仮設鉄板敷共)			⑥	制御盤運搬費	1	式	⑨	オリング S28 FPM	1	個	⑨	配管貫通部コア抜(Φ450)	2	箇所
(3)	車両費							⑩	UVランプ駆動ボード	1	個	⑩	配管貫通部穴埋(材工共)	2	箇所
①	特殊強力吸引車(11t)							⑪	UVアンプボード	1	個	⑪	配管貫通部防水塗装(材工共)	2	箇所
②	機材運搬車(4t)	1	式					⑫	PD取付板	1	個	⑫	据付部根巻工事	1	式
③	ろ材運搬費							⑬	純水10L入り	1	本	⑬	搬出入用ユニック車	1	式
								⑭	パリストユニット	1	個				
2.ばっ気ブロウ(撤去・新設)				4.流量計(撤去・新設)				(2) 作業費				その他.沈殿槽周囲 手すり・露出配管 再塗装			
No.	品名及び仕様	数量	単位	No.	品名及び仕様	数量	単位	①	分解品検査備費	1	式	No.	品名及び仕様		
(1)	材料			(1)	材料			②	校正作業	1	式	(1)	素地ごしらえ		
①	曝気ブロウA (150A×11.4m3/min×22kW)	1	台	①	超音波流量計(流入・放流)	2	台	③	運搬交通費	1	式	①	汚れ、付着物除去		
②	曝気ブロウB (125A×11.6m3/min×18.5kW)	1	台		2出力ディストリビューター	2	台	プロア用屋外露出配管交換				②	油類除去		
③	曝気ブロウC (100A×5.6m3/min×7.5kW)	1	台		積算機能付きパネルメーター	1	台	No.	品名及び仕様			③	錆落とし		
④	接合材・電線管・フルボックス他	1	式					(1)	配管交換(配管・フランジ・カップリング・ボルト類)	1	式	(2)	錆止め塗料塗り		
(2)	工事費			(2)	作業			(2)	配管加工作業	1	式	(3)	耐候性塗料塗り		
①	既設機器撤去新設	1	式	①	交換作業・荷造運搬費	1	式	付帯工事				撤去			
②	配管工事・電気工事	1	式	②	試運転動作確認調整	1	式	No.	品名及び仕様			No.	品名及び仕様		
③	車両費			③	試験成績書類作成	1	式	(1)	ルーフファン撤去・新設	1	台	①	苛性ソーダ貯槽・ポンプ撤去	1	式
④	搬出入用ユニック・機材運搬車	1	式					(2)	点検用編組板(700W×2300L)	6	枚				



污水处理施設メンテナンス(修繕)業者  
 (株)クリタス TEL 03-3590-0307

